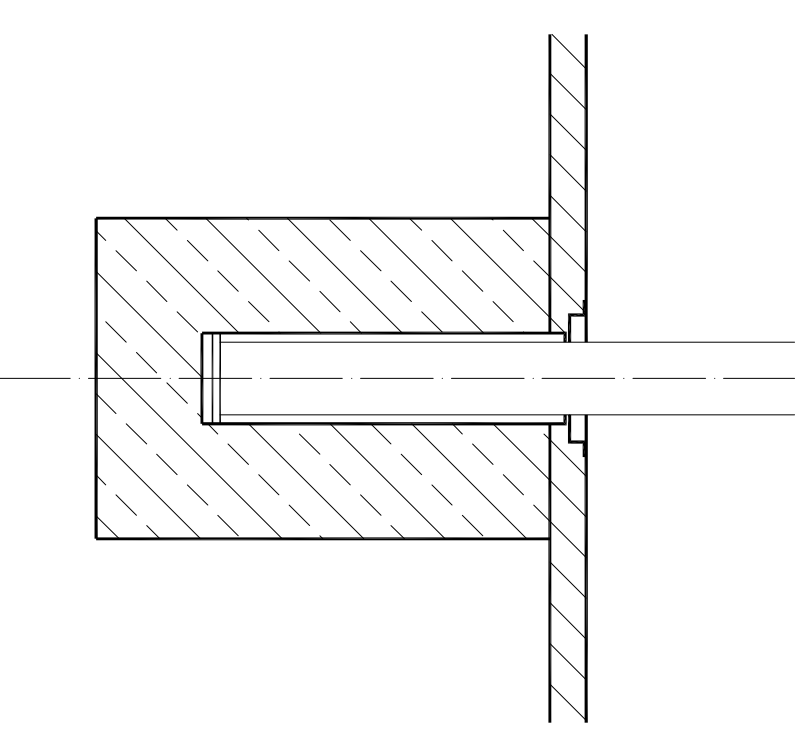
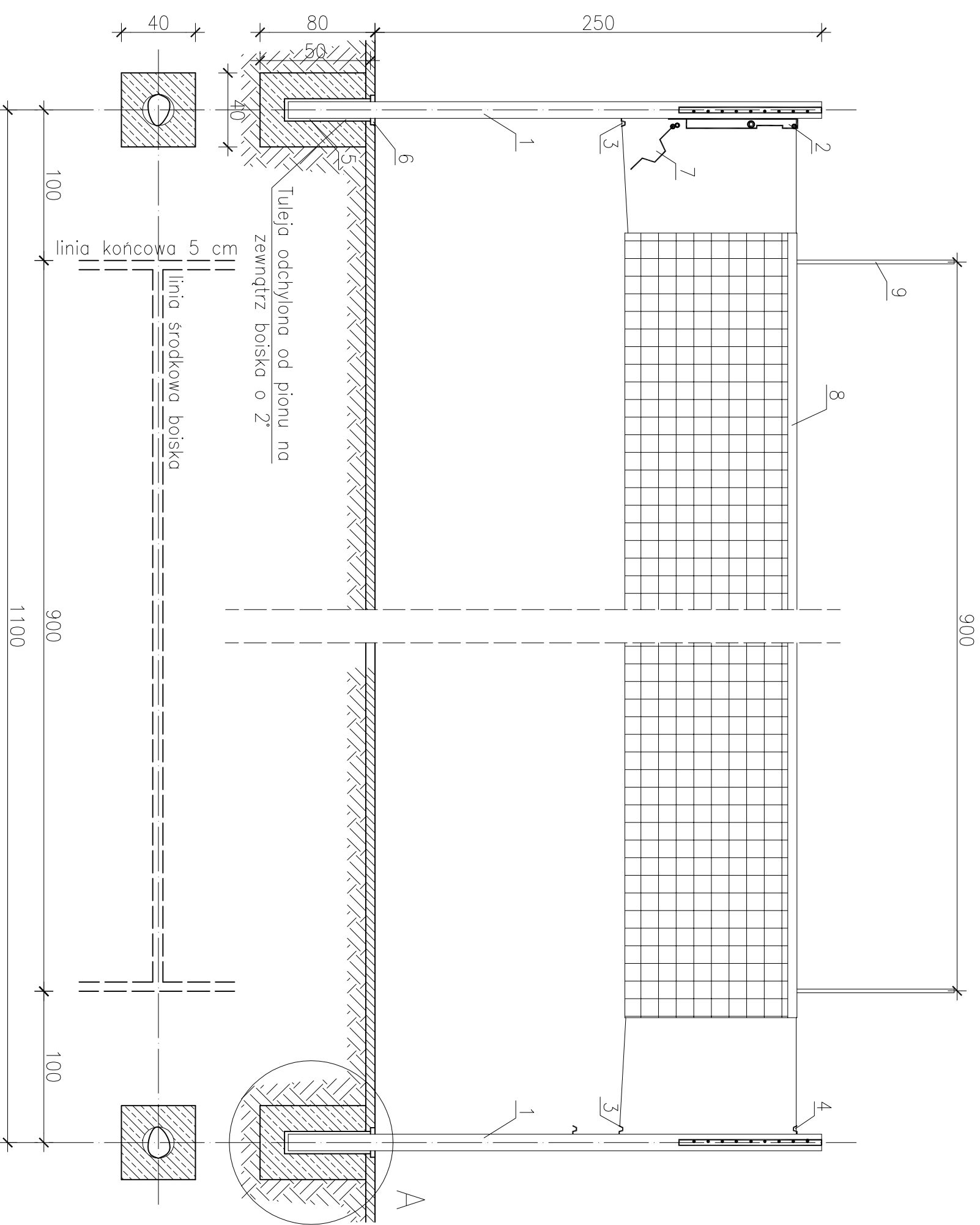


# SZCZEGÓL A



1. STUPEK
2. NACIĄG
3. DOLNY ZACZEP SIATKI
4. GÓRNY ZACZEP SIATKI
5. TULEJA
6. RAMKA
7. KORBKA
8. SIATKA
9. ANTENKI

## BOISKO WIELOFUNKCYJNE

ADRES	dz. nr 3/1 obwód Gądków- Jaszkolce, gmina Kąty Wrocławskie
INWESTYCJA	GNINA KĄTY WROCŁAWSKIE
INWESTOR	Rynek RALUSI 1, 55-080 KĄTY WROCŁAWSKIE
architektura	mgr inż. arch. Michał Wyszczkowski 79/93/11W podpis
konstrukcja	mgr inż. arch. Krzysztof Bielać inż. arch. Hubert Sobota 307/98/11W i 157/94/11W podpis
FAZA:	PROJEKT WYKONAWCZY
BRANŻA:	ARCHITEKTURA
SYMBOL:	A.219A_00
DATA:	styczeń 2011

A/7

SIATKA DO SIATKÓWKI

skala: \_\_\_\_\_  
D.P.J. Modzeleń Sp. z o.o.  
WROCŁAW ul. Kępczyńskiego 27  
tel./fax (071) 325-16-90