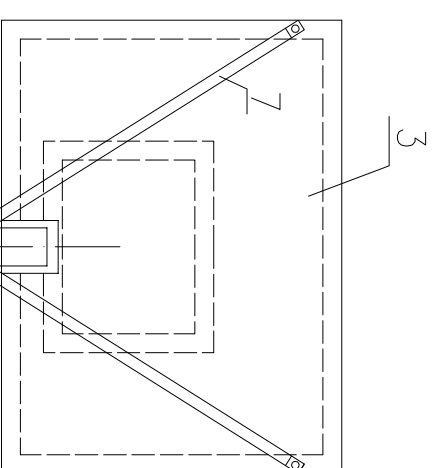
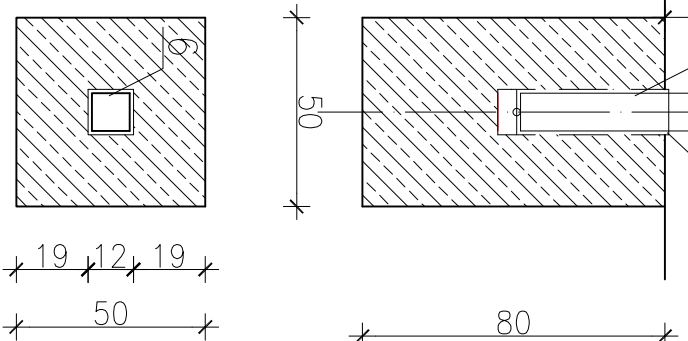
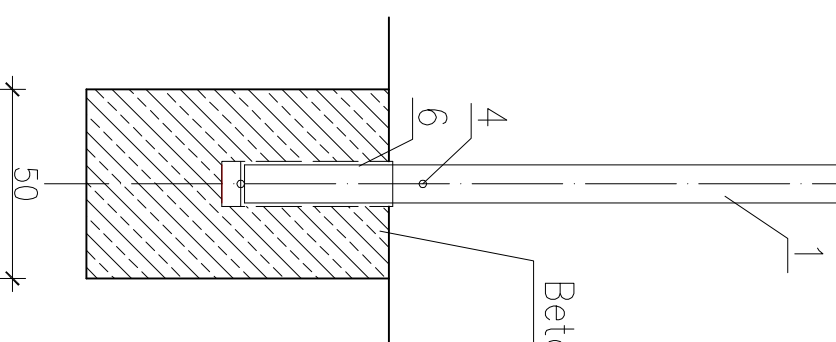


regulacja wysokości w zakresie 260 – 305 cm

Zaprawa
montażowa np.
CERESIT CX-15



Beton min.
B10



1. STUP – PROFIL 100x100x5 mm
2. RAMIĘ WYSIEGNIKA – PROFIL 100x100x5 mm
3. TABLICA + RAMA METALOWA
4. BLOKADA STUPA
5. POKRETTO BLOKADY STUPA
6. TULEJA
7. ZASTRZAŁ
8. OBREZ OCYNKOWANA Z SIATKĄ ŁAŃCUCHOWĄ

UWAGA:

1. WSZYSTKIE WYMIARY NALEŻY SPRAWDZIĆ NA BUDOWIE
2. KIEROWNIK ROBÓT MOŻE ZMЕНИĆ WYMIARY POSTUMENTU W ZALEŻNOŚCI OD CHARAKTERYSTYKI PODŁOŻA I LOKALNYCH WARUNKÓW POSADOWIENIA
3. PUSTA TULEJA POWINNA BYĆ ZAKRYTA DEKLEM MASKUJĄCYM, KTÓRY POWINIEN BYĆ DOSTARCZONE PRZEZ PRODUCENTA URZĄDZENIA

BOJSKO WIELOFUNKCYJNE

ADRES	dz. nr 3/1 obwód Gądoś - Jaszkolce, gmina Kąty Wrocławskie
INWESTYCIJ	GMINA KĄTY WROCŁAWSKIE
INWESTOR	Rynek RALUSI 1, 55-080 KĄTY WROCŁAWSKIE
architektura	mgr inż. arch. Michał Wyczałkowski 79/93/UW podpisy
konstrukcja	mgr inż. arch. Krzysztof Bieliec inż. arch. Hubert Szobito 307/98/UW i 157/94/UW mgr inż. Piotr Rodekiewicz podpisy
FAZA:	PROJEKT WYKONAWCZY
BRANŻA:	ARCHITEKTURA
SYMBOL:	A.219A_00
DATA:	styczeń 2011

A/6

KOSZ DO KOSZYKÓWKI

skala:
1:100

D.P.J. Modbert Sp. z o.o.
WROCŁAW ul. Kępczyńskiego 27
tel/fax (071) 325-16-90