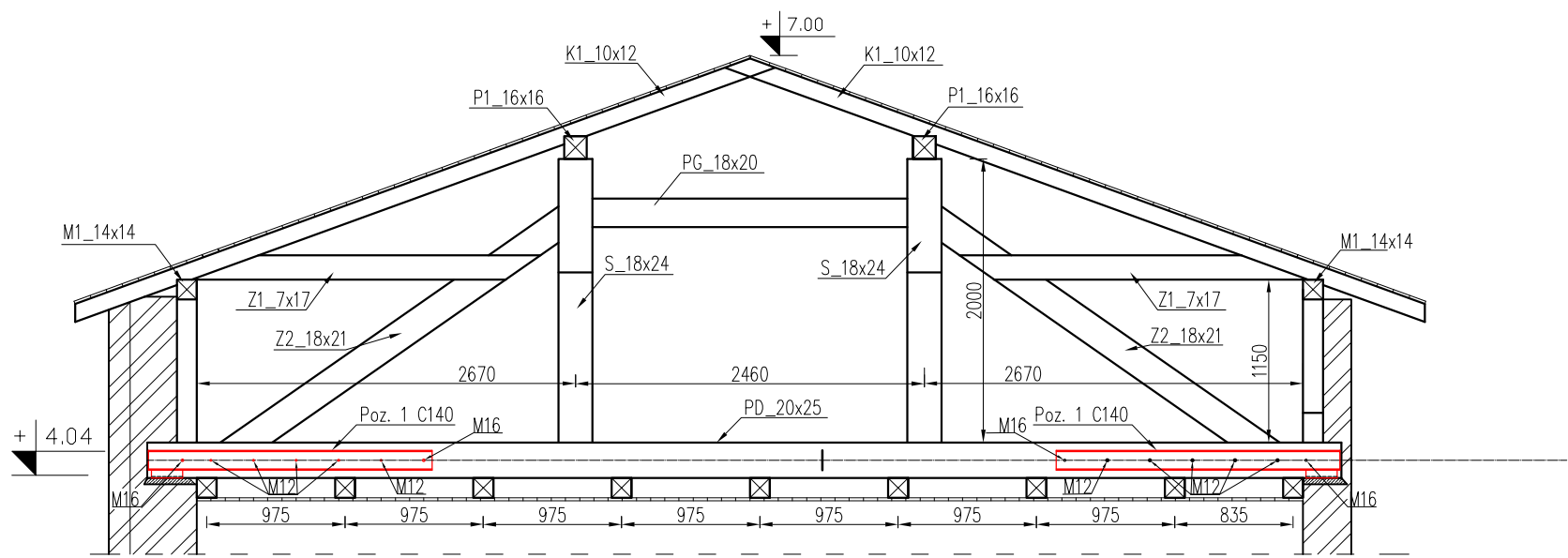


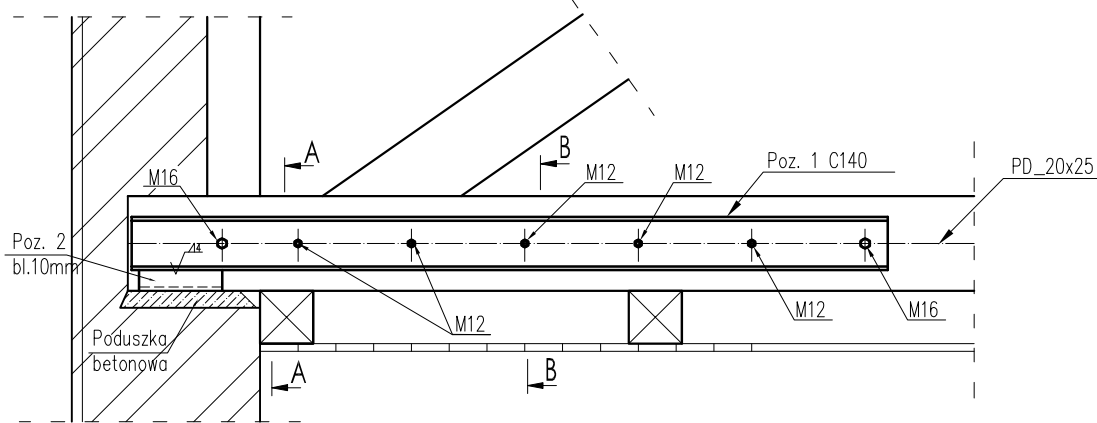
WIĄZAR WD-2 x 2 szt.

Skala 1:50



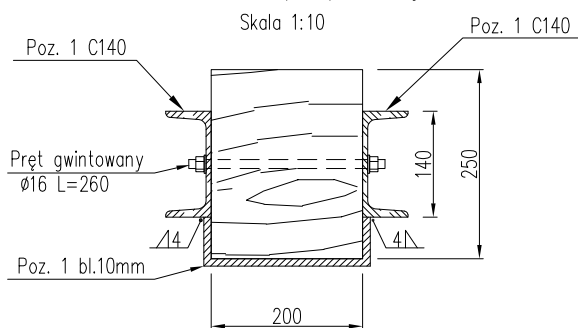
Szczegół wzmocnienia pasa dolnego
wiązarów drewnianych

Skala 1:20



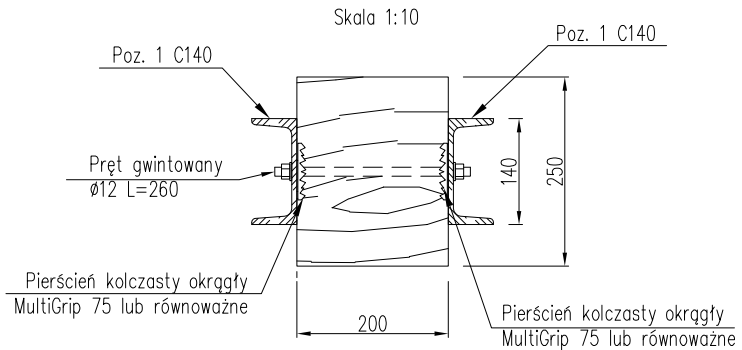
Przekrój A-A
w strefie podporowej

Skala 1:10



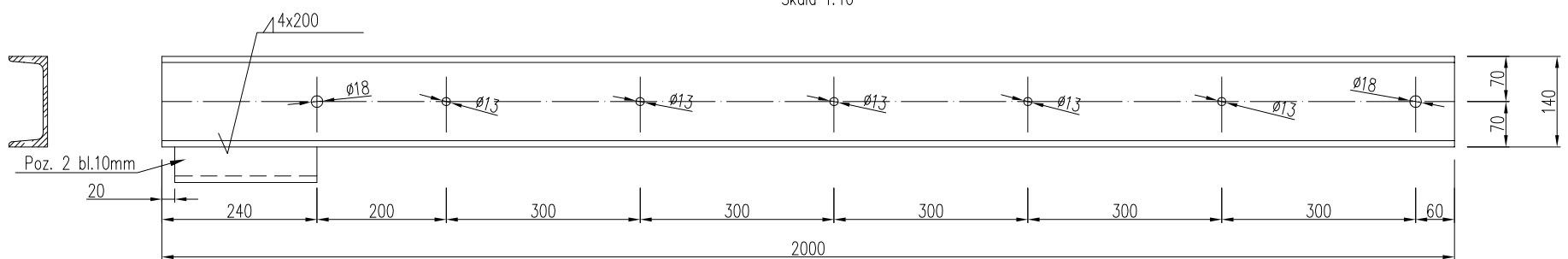
Przekrój B-B

Skala 1:10



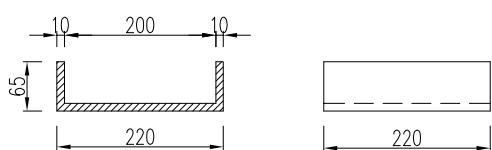
Poz. 1 C140 L=2000

Skala 1:10



Poz. 1 bl.10mm

Skala 1:10



UWAGA:

1. Wzmocnienia wykonać z C140 klasy St3SX, nakrętek ISO-40340M12/M16-4-C, podkładek ISO-7091-12/16-100HV, w miejscu łączenia drewna bezpośrednio stosować podkładki kwadratowe do drewna
2. Przed wykonaniem wzmocnień wiązary należy odciążać przez podparcie.
3. Należy usunąć skorodowaną bądź zagrzybioną część pasów dolnych wiązara w obrębie gniazd podporowych
4. Do mocowania elementów zastosować pręty gwintowane docięte na odpowiednie długości
5. Poz. 2 spawać do ceowników spoiną pachwinową a=4mm.
6. W miejscu oparcia na murze wykonać poduszkę betonową

REMONT BUDYNKU ŚWIETLICY WIEJSKIEJ

ADRES	Gądołów, gm. Kąty Wrocławskie	
INWESTYCJA	dz. nr 65/2, obręb Gądołów - Jaskotłie	
INWESTOR	GMINA KĄTY WROCŁAWSKIE	
	RYNEK - RATUŚ 1, 55-080 Kąty Wrocławskie	
konstrukcje	inż. Hubert Sabota 307/98/UW i 157/94/UW mgr inż. Daniel Sabota	sprawdzający: inż. Maciej Kehl nr upr. DOŚ/BO/2507/01
	mgr inż. Grzegorz Gorczyński	
FAZA:	PROJEKT BUDOWLANY	
BRANŻA:	KONSTRUKCJA	
SYMBOL:	164_B_00	
DATA:	marzec 2010	

K/7

WZMOCNIENIE KONSTRUKCJI
DACHU - SZCZEGÓŁY

skala:
1:50

D.P.J. Malach Sp. z o.o.
WROCLAW ul. Kętrzyńska 27
tel./fax (71) 326-74-90/92