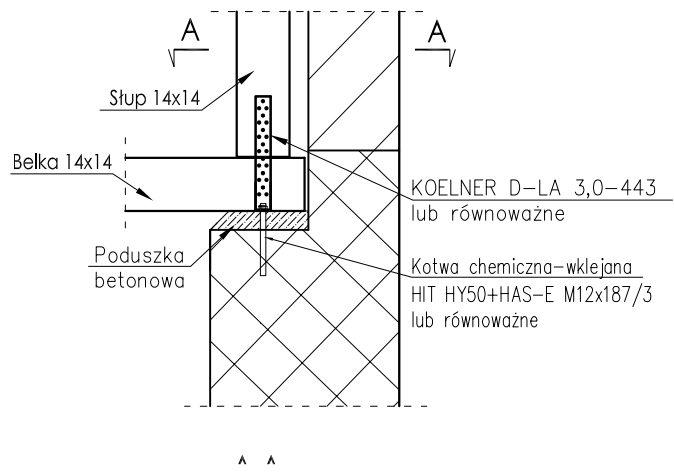
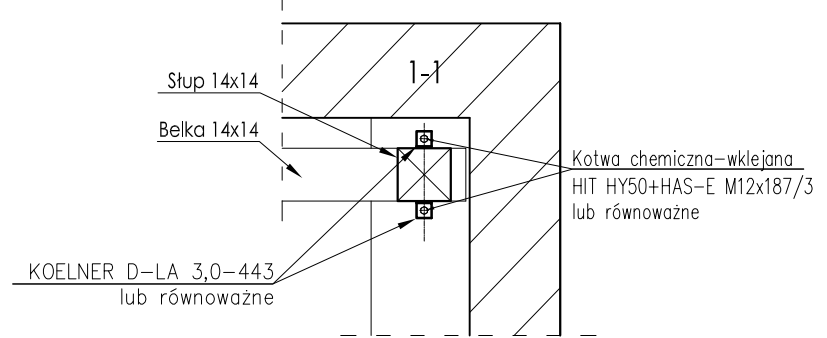


SZ-1
SKALA 1:20



A-A
SKALA 1:20



UWAGA:

1. Drewno klasy C24
2. Należy przed wykonaniem elementu sprawdzić długość na budowie
3. Połączenie elementów nieopisane na rys. wykonać jako połączenia ciesielskie
4. Do mocowania elementów zastosować pręty gwintowane docięte na odpowiednie długości
5. W miejscu oparcia na murze wykonać poduszkę betonową
6. Elementy drewniane opierające się na murze należy zabezpieczyć przed ułożeniem papą

REMONT BUDYNKU ŚWIETLICY WIEJSKIEJ

ADRES	Gądów , gm. Kąty Wrocławskie	
INWESTYCJA	dz. nr 65/2, obręb Gądów - Jaskotle	
INWESTOR	GMINA KĄTY WROCŁAWSKIE RYNEK - RATUSZ 1 , 55-080 Kąty Wrocławskie	
konstrukcje	Inż. Hubert Sabala 307/98/UW i 157/94/UW mgr inż. Daniel Sabala mgr inż. Grzegorz Gorczyński	sprawdzający: Inż. Maciej Kehl nr upr. DOŚ/BO/2507/01
FAZA:	PROJEKT BUDOWLANY	
BRANŻA:	KONSTRUKCJA	
SYMBOL:	164_B_00	
DATA:	marzec 2010	

K/5 **PRZEKRÓJ D-D**

skala: **1:50**
D.P.I. Malachil Sp. z o.o.
WROCŁAW ul. Kętrzyńska 27
tel./fax (71) 326-74-90/92