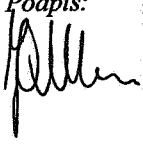






ZALĄCZNIK NR: 1/3
do dec. 26.06.2004
z dnia 16.12.04

Nazwa obiektu budowlanego:	SIEĆ KANALIZACJI SANITARNEJ DLA PÓŁNOCNEJ CZĘŚCI GMINY KĄTY WROCŁAWSKIE – ETAP II
Adres obiektu budowlanego:	GMINA KĄTY WROCŁAWSKIE: BOGDASZOWICE, ROMNÓW
Inwestor:	URZĄD GMINY KĄTY WROCŁAWSKIE Rynek – Ratusz 1, 55-080 Kąty Wrocławskie
Stadium:	Projekt budowlany – TOM 2a- cz 2- PROJEKT ARCHITEKTONICZNO - BUDOWLANY

Branża: Technologia, sieci i instalacje sanitarne wod.-kan.	
Tom 3a-cz. 2	
Projektant: mgr inż. Joanna Ochonczenko	Sprawdzający: mgr inż. Katarzyna Sobko
Uprawnienia budowlane: mgr inż. JOANNA OCHONCZENKO Upr. budowlane nr ewid. 9/98 do projektowania bez ograniczeń w zakresie: sieci, instalacji i urządzeń: wod.-kan., ciepłych, wentyl. i gazowych	Podpis: 
Uprawnienia budowlane: mgr inż. Katarzyna Sobko Upr. budowlane nr ewid. 101/DUW do projektowania i kierowania robotami budowl. bez ograniczeń w specjalności instalacyjnej w zakresie sieci, instalacji i urządzeń: wod.-kan., ciepłych, wentyl. i gaz.	Podpis: 
Branża: Sieci i instalacje elektryczne	
Projektant: mgr inż. Ryszard Wójcik	Sprawdzający: mgr inż. Lubomira Morawska
Uprawnienia budowlane: mgr inż. Ryszard Wójcik Uprawnienia budowlane do projektowania i kierowania robotami budowlanymi bez ograniczeń w specjalności: instalacyjnej w zakresie sieci, instalacji i urządzeń elektrycznych i elektroenergetycznych nr ewid: 94/68/11/W	Podpis: 
Uprawnienia budowlane: mgr inż. Lubomira Morawska Upr. bud. § 9 ust. 1 pkt. 112 nr ewid. 102/72/Wm	Podpis: 
Branża: Zagospodarowanie terenu	
Projektant: mgr inż. Anna Bednarska	
Uprawnienia budowlane: ANNA BEDNARSKA mgr inż. Inżynierii środowiska upr. wja. nr 86/86/UW (Dz. U. Nr 8 poz. 46) opr. proj. nr 580/87/UW (Dz. U. Nr 8 poz. 46)	Podpis: 

PREZES FUNDACJI:

mgr inż. Artur Ziemba

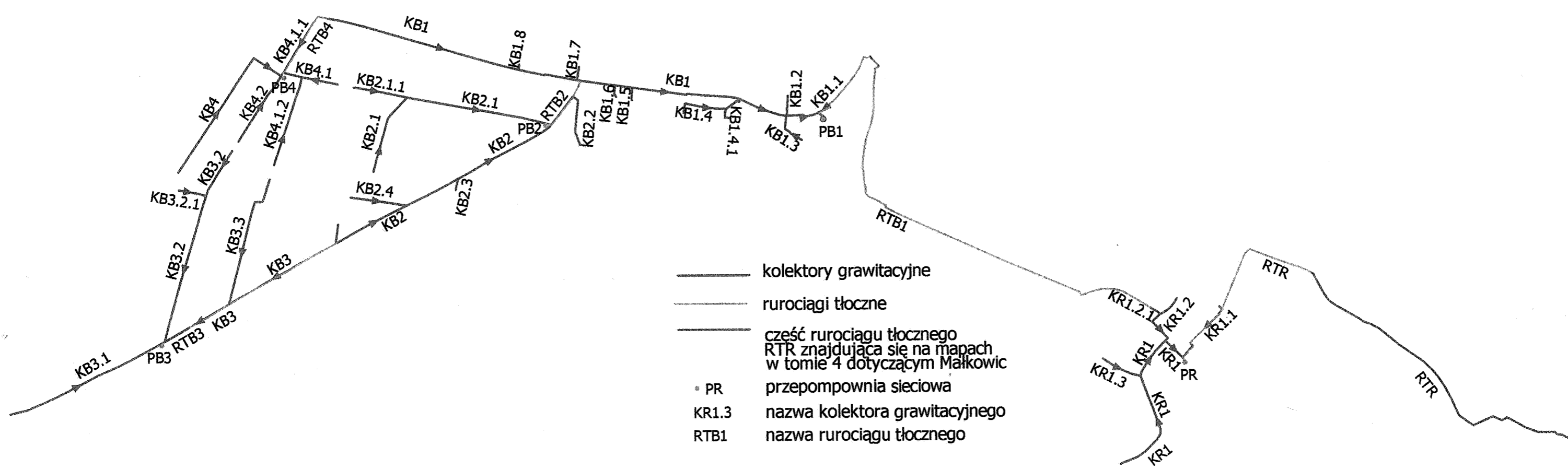
PREZES ZARZĄDU
mgr inż. Artur Ziemba

SPIS RYSUNKÓW- TOM 2 a – część 2

Starostwo Powiatowe we Wrocławiu
Wydział Architektury i Budownictwa
ul. Piłsudskiego 100, 50-100 Wrocław
tel./fax 071 326 40 40, e-mail: krew 461

POZ.	NAZWA SKŁADNIKA
	Schemat kanalizacji w Bogdaszowicach i Romnowie
15	Profil podłużny kolektora- KB1, cz.1
16	Profil podłużny kolektora- KB1, cz. 2
17	Profil podłużny kolektora- KB1.1; KB1.2; KB1.3
18	Profil podłużny kolektora- KB1.4; KB1.4.1
19	Profil podłużny kolektora- KB1.5; KB1.6; KB1.7; KB1.8
20	Profil podłużny kolektora- KB2
21	Profil podłużny kolektora- KB2.1
22	Profil podłużny kolektora- KB2.1.1
23	Profil podłużny kolektora- KB2.2
24	Profil podłużny kolektora- KB2.3
25	Profil podłużny kolektora- KB2.4
26	Profil podłużny kolektora- KB3 i RTB3
27	Profil podłużny kolektora- KB3.1
28	Profil podłużny kolektora- KB3.2
29	Profil podłużny kolektora- KB3.2.1
30	Profil podłużny kolektora- KB3.3
31	Profil podłużny kolektora- KB4
32	Profil podłużny kolektora- KB4.1
33	Profil podłużny kolektora- KB4.1.1
34	Profil podłużny kolektora- KB4.1.2
35	Profil podłużny kolektora- KB4.2
36	Profil podłużny rurociągu tłoczego- RTB4
37	Profil podłużny rurociągu tłoczego- RTB2
38	Profil podłużny rurociągu tłoczego- RTB1
39	Profil podłużny kolektora- KR1
40	Profil podłużny kolektora- KR1.1
41	Profil podłużny kolektora- KR1.2
42	Profil podłużny kolektora- KR1.2.1
43	Profil podłużny kolektora- KR1.3
44	Profil podłużny rurociągu tłoczego- RTR
45	Profil podłużny przejścia pod rzeką Strzegomską w Bogdaszowicach
46	Profil podłużny przejścia pod rzeką Bystrzycą w Małkowicach
47	Profil podłużny przejścia przez wał przeciwpowodziowy w Romnowie
48	Schemat przejść pod rowami melioracyjnymi
49	Plan zagospodarowania przepompowni PB1
50	Plan zagospodarowania przepompowni PB2
51	Plan zagospodarowania przepompowni PB3
52	Plan zagospodarowania przepompowni PB4
53	Plan zagospodarowania przepompowni PR
54	Przepompownia PB1
55	Przepompownia PB2
56	Przepompownia PB3
57	Przepompownia PB4
58	Przepompownia PR
59	Komora pomiarowa
60	Przepompownia przydomowa

SCHEMAT KANALIZACJI W BOGDASZOWICACH I ROMNOWIE



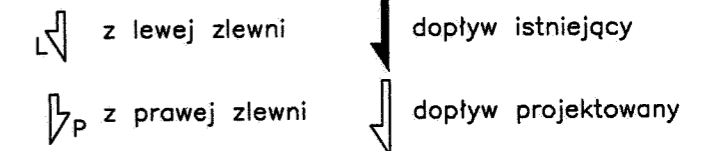
Romnów Kanał KR1.2

droga żwirowo-gruntowa t. pryw. grunt, nasyp przecisk pod drogą grunt. (ul. Krótka)

1. Wartości rzędnych oraz głębokości osi istniejących sieci podziemnych podano w przybliżeniu.
2. W rejonie istniejącego uzbrojenia wykonać przekopy kontrolne a roboty wykonywać ręcznie.
3. W miejscach skrzyżowań na kablach niskiego napięcia oraz kablach telekomunikacyjnych nałożyć rury ochronne dwudzielne.
4. Wykop wąskoprzestrzenny, umocniony; w przypadku wystąpienia gruntu innego niż piaszczysty posadowienie kanału na podsypce piaskowej o grubości 15 cm, wyrobionej na kąt 90°; zasypkę wykonać utworami piaszczystymi do wysokości 30 cm powyżej wierzchu rury a dalej mechanicznie gruntem rodzimym.
5. Istnieje możliwość wystąpienia kolizji, które należy rozwiązać w trakcie wykonywania robót

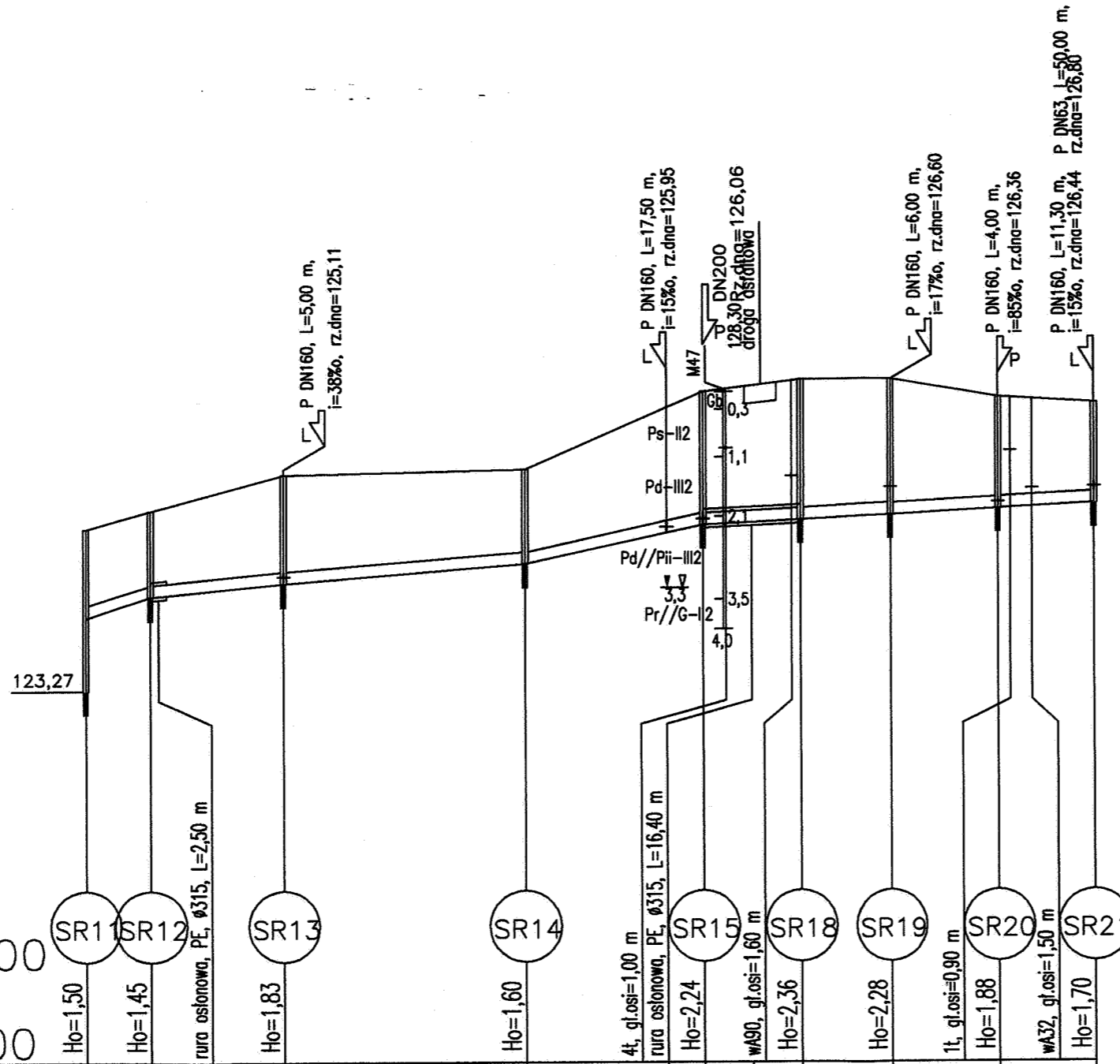
SR11 nazwa studni kanalizacyjnej
Ho=1.62 zagłębienie dna kanału

Symbole przyłączy oraz dopływów węzłowych:



Symbole geotechniczne

- Gb gleba
- Ps piasek średni
- Pii pissek pylasty
- G glina
- Pd piasek drobny
- Pr piasek grubo
- ∇ sączenie wody
- ∇ 1.5 ustablizowany poziom wody gruntowej
- ∇ 1.1 nawiercony poziom wody gruntowej
- ∇ 2.3
- M47 numer otworu geologicznego



Skala 1:100/1000

P.p. = 117,00

Rzędna istniejącego terenu	126,00	126,30	126,90	127,00	128,04	128,30	128,40	128,50	128,50	128,20	128,10
Rzędna dna proj. kanału	124,50	124,85	125,07	125,40	125,93	126,06	126,10	126,14	126,22	126,32	126,40
Długość odcinka	11,00	22,60	40,60	30,00	16,40	15,40	18,20	16,00			
Proj. spadek kanału, odległość	i=31,8%	L=11,00 i=9,7%	L=40,60 i=8,1%	L=30,00 i=22,0%	L=16,40 i=4,9%	L=15,40 i=5,2%	L=18,20 i=5,5%	L=16,00 i=5,0%			
Proj. średnica nominalna, materiał	DN200, PCV										
Hektometr	11,00	33,60	74,20	98,10	12,40	20,60	36,00	54,20	59,90	70,20	

EKORAJ	Dolnośląska Fundacja Ekorozwoju ul. J. E. Purkyniego 1, 50-155 Wrocław, tel. 0/71/342-82-05		
	Projektował: mgr inż. Joanna Ochonczenka	upr.nr 9/98	<i>[Signature]</i>
	Sprawdził: mgr inż. Katarzyna Sobko	upr.nr 116/01/	<i>[Signature]</i>
Investor:	Nazwa obiektu budowlanego:		
Urząd Gminy Kąty Wrocławskie	Projekt kanalizacji sanitarnej w północnej części gminy Kąty Wrocławskie		
Branża:	Nazwa rysunku:	Data	Skala
SANITARNA	Profil podłużny kanału KR1.2 w miejscowości Romnów	06.2004	1:100 1:1000
			Nr rys. 41

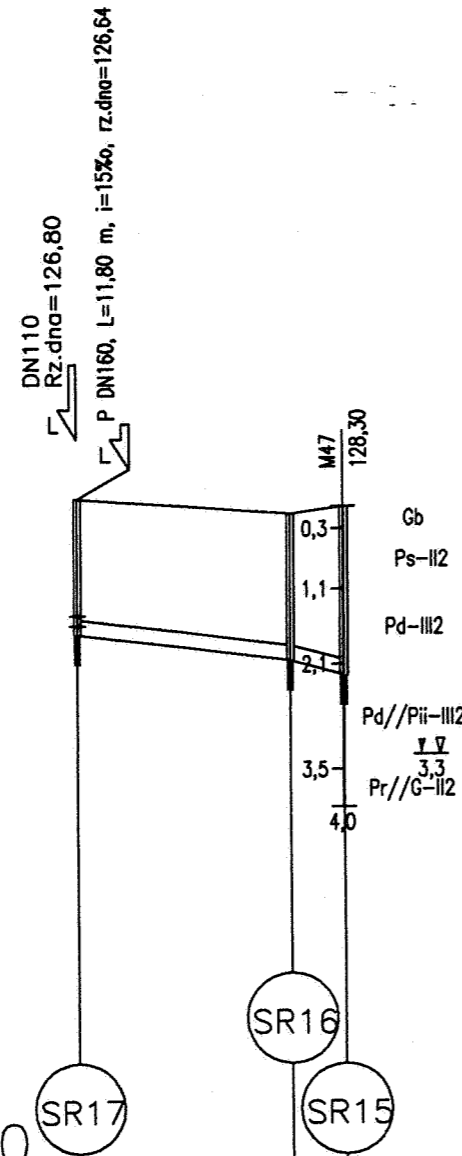
KR1.2.1
pole
pole

Romnów

Kanały: KR1.2.1

Starostwo Powiatowe we Wrocławiu
Wydział Architektury i Budownictwa
ul. Podwale 26, 50-040 Wrocław
tel./fax 071/344-36-41 do 48 wew. 461
(9)

1. Wartości rzędnych oraz głębokości osi istniejących sieci podziemnych podano w przybliżeniu.
2. W rejonie istniejącego uzbrojenia wykonać przekopy kontrolne a roboty wykonywać ręcznie.
3. W miejscach skrzyżowań na kablach niskiego napięcia oraz kablach telekomunikacyjnych nałożyć rury ochronne dwudzielne.
4. Zbliżenia do słupów energetycznych na odległość mniejszą niż 1.5 m wykonać przeciskiem.
5. Wykopy wąskoprzestrzenne, umocnione; w przypadku wystąpienia gruntu innego niż piaszczysty posadowienie kanału na podsypce piaskowej o grubości 15 cm, wyrobionej na kąt 90°; zasypkę wykonać utworami piaszczystymi do wysokości 30 cm powyżej wierzchu rury a dalej mechanicznie gruntem rodzimym, w rejonie jezdni i pobocza zasypkę zagęścić do $Is=1,02$.
6. Istnieje możliwość wystąpienia kolizji, które należy rozwiązać w trakcie wykonywania robót



- SB49 nazwa studni kanalizacyjnej
- Ho=1.62 zagłębienie dna kanału
Hog=1.45 zagłębienie dna kanału górnego (dopływowego)
Hod=2.00 zagłębienie dna kanału dolnego (odpływowego)
dh=0.55 kaskada (różnica Hod-Hog)

Symbole przyłączy oraz dopływów węzłowych:

- z lewej zlewni dopływ istniejący
 z prawej zlewni dopływ projektowany

Symbole geotechniczne

- Gb gleba
 Ps piasek średni
 Pii pissek pylasty
 G glina
 Pd piasek drobny
 Pr piasek grubo

 sączenie wody
 ustabilizowany poziom wody gruntowej
 nawiercony poziom wody gruntowej
 M47 numer otworu geologicznego

Skala 1:100/1000

P.p.=118,00

Rzędna istniejącego terenu	128,40	128,20	128,30
Rzędna dna proj. kanału	126,60	126,25	126,06
Długość odcinka	28,20	7,10	
Proj. spadek kanału, odległość	$i=12,4\%$ $L=28,20$	$i=26,8\%$ $L=7,10$	
Proj. średnica nominalna, materiał	DN200, PCV		
Hektometr	28,20	35,30	

EKORAJ	Dolnośląska Fundacja Ekorozwoju ul. J.E. Purkyniego 1, 50-155 Wrocław, tel. 071/342-82-05		
	Projektował	mgr inż. Joanna Ochoczenko	upr.nr 9/98
	Sprawdził	mgr inż. Katarzyna Sobka	upr.nr 116/01 DUW
Investor:	Nazwa obiektu budowlanego: Urząd Gminy Kąty Wrocławskie Projekt kanalizacji sanitarnej w północnej części gminy Kąty Wrocławskie		
Branża:	Nazwa rysunku:	Data	Skala
SANITARNA	Profil podłużny kanału KR1.2.1 w miejscowości Romnów	06.2004	1:100 1:1000
			Nr rys. 42

Romnów Kanał KR1.3

KR1.3
droga gruntowa

1. Wartości rzędnych oraz głębokości osi istniejących sieci podziemnych podano w przybliżeniu.
2. W rejonie istniejącego uzbrojenia wykonać przekopy kontrolne a roboty wykonywać ręcznie.
3. W miejscach skrzyżowań na kablach niskiego napięcia oraz kablach telekomunikacyjnych nałożyć rury ochronne dwudzielne.
4. Zbliżenia do słupów energetycznych na odległość mniejszą niż 1.5 m wykonać przeciskiem.
5. Wykop wąskoprzestrzenny, umocniony;
w przypadku wystąpienia gruntu innego niż piaszczysty posadowienie kanału na podsypce piaszkowej o grubości 15 cm, wyrobionej na kąt 90°; zasypkę wykonać utworami piaszczystymi do wysokości 30 cm powyżej wierzchu rury a dalej mechanicznie gruntem rodzimym.
6. Istnieje możliwość wystąpienia kolizji, które należy rozwiązać w trakcie wykonywania robót

SR11

nazwa studni kanalizacyjnej

Ho=1.62

zagłębienie dna kanału

Symbole przyłączy oraz dopływów węzłowych:



z lewej zlewni



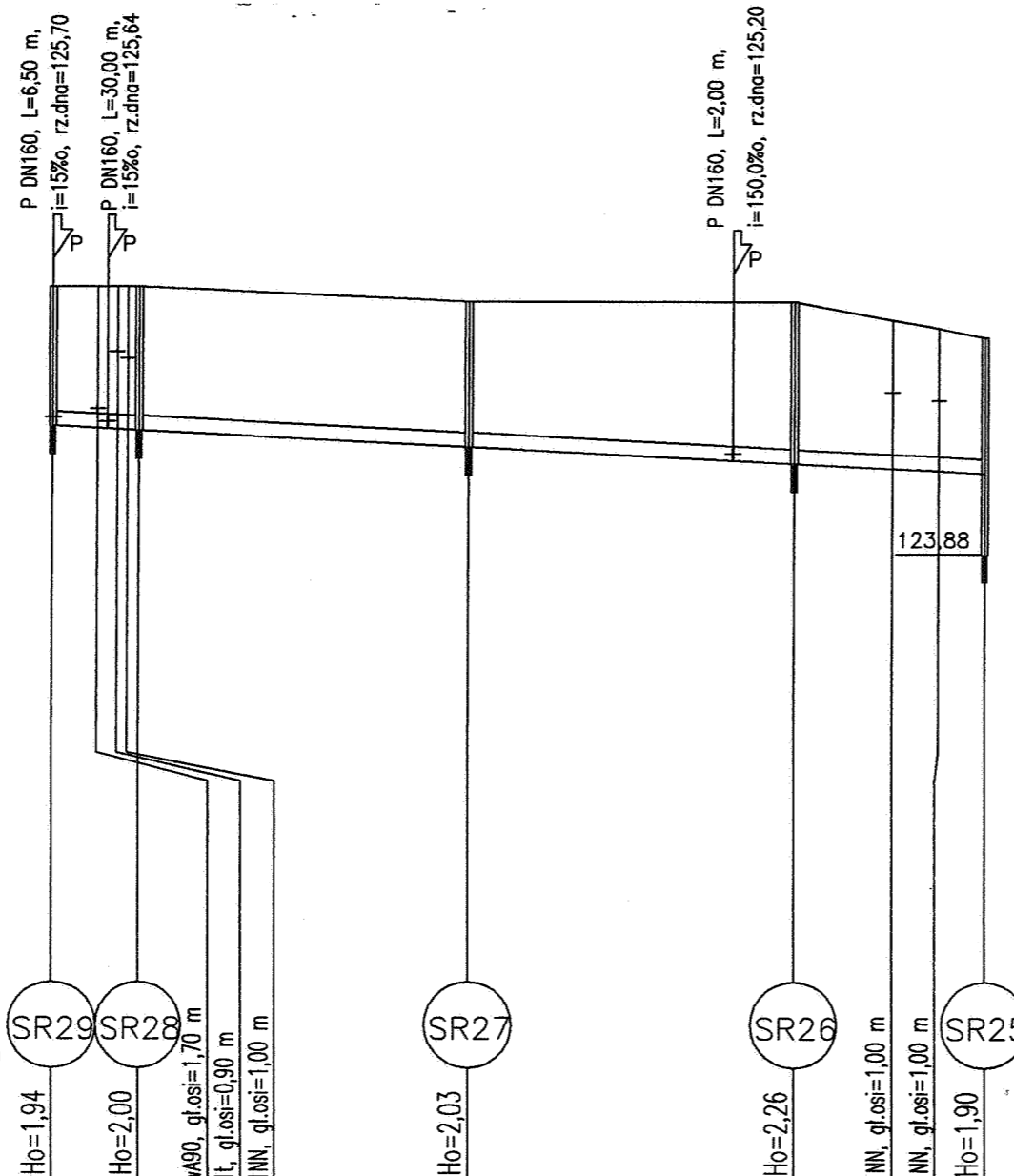
dopływ istniejący



z prawej zlewni



dopływ projektowany



Skala 1:100/1000

P.p.=115,00

Rzędna istniejącego terenu	127,60	127,60	127,40	127,40	127,40	126,90
Rzędna dna proj. kanału	125,66	125,60	125,37	125,18	125,14	125,00
Długość odcinka	7,50	4,50	36,80	8,60		
Proj. spadek kanału, odległość	i=5,0% L=12,00	L=45,80	i=5,0% L=45,40	i=5,1% L=26,60	i=5,3%	
Proj. średnica nominalna, materiał	DN200, PCV					
Hektometr	6,10	12,00	57,80	94,60	23,30	29,80

EKORAJ	Dolnośląska Fundacja Ekorozwoju ul. J.E. Purkyniego 1, 50-155 Wrocław, tel. 0/71/342-82-05			
	Projektował:	mgr inż. Joanna Ochonczenska	upr.nr 9/98	
	Sprawdził:	mgr inż. Katarzyna Sobko	upr.nr 116/01 DUW	
Investor:	Nazwa obiektu budowlanego: Projekt kanalizacji sanitarnej w północnej części gminy Kąty Wrocławskie			
Branża:	Nazwa rysunku: Profil podłużny kanału KR1.3 w miejscowości Romnów	Data: 06.2004	Skala: 1:100 1:1000	Nr rys. 43

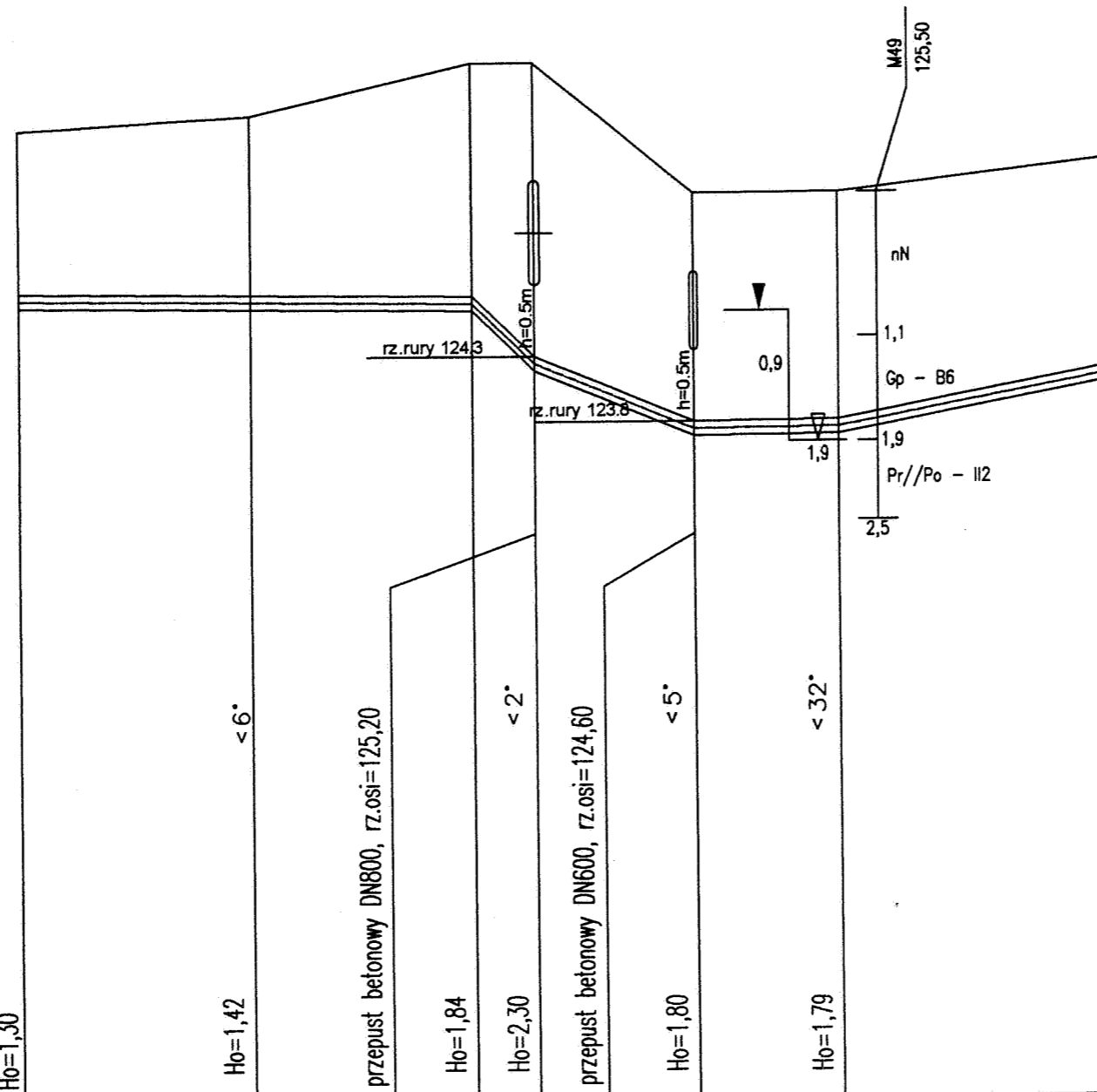
Profil podłużny przejścia tłoczną kanalizacją sanitarną
DN 110 PE przez wał rzeki Bystrzycy w Romnowie
skala 1 : 50/500

Starostwo Powiatowe we Wrocławiu
Wydział Architektury i Budownictwa
ul. Podwale 28, 50-040 Wrocław
tel./fax 071/344-36-41 do 49 wew. 461
(4)

NW

SE

wał rzeki Bystrzycy



Rzędna istniejącego terenu	126,00	126,10	126,50	126,50	125,50	125,50
Rzędna osi proj. rurociągu	124,70	124,68	124,66	124,20	123,70	123,71
Odległość	L=17,60	L=16,90	4,8	L=12,1	L=11,10	L=67,70

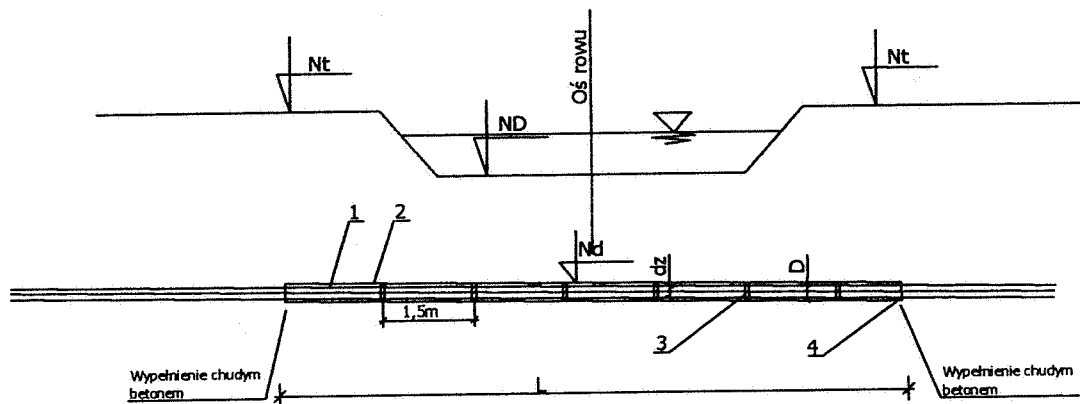
EKORAJ	Dolnośląska Fundacja Ekorozwoju ul. J.E. Purkyniego 1, 50-155 Wrocław, tel. 0/71/342-82-05		
	Projektował: mgr inż. Joanna Ochoczenko upr.nr 9/98	[Signature]	
	Sprawdził: mgr inż. Katarzyna Sobko upr.nr 116/01/DUW	[Signature]	
Investor: Urząd Gminy Kąty Wrocławskie	Nazwa obiektu budowlanego: Projekt kanalizacji sanitarnej w północnej części gminy Kąty Wrocławskie		
Branża: SANITARNA	Nazwa rysunku: Profil podłużny przejścia przez wał przeciwpowodziowy w Romnowie	Data 06.2004	Skala 1:50 500
			Nr rys. 47

Przejście pod rowem kanalizacją sanitarną

OZNACZENIA

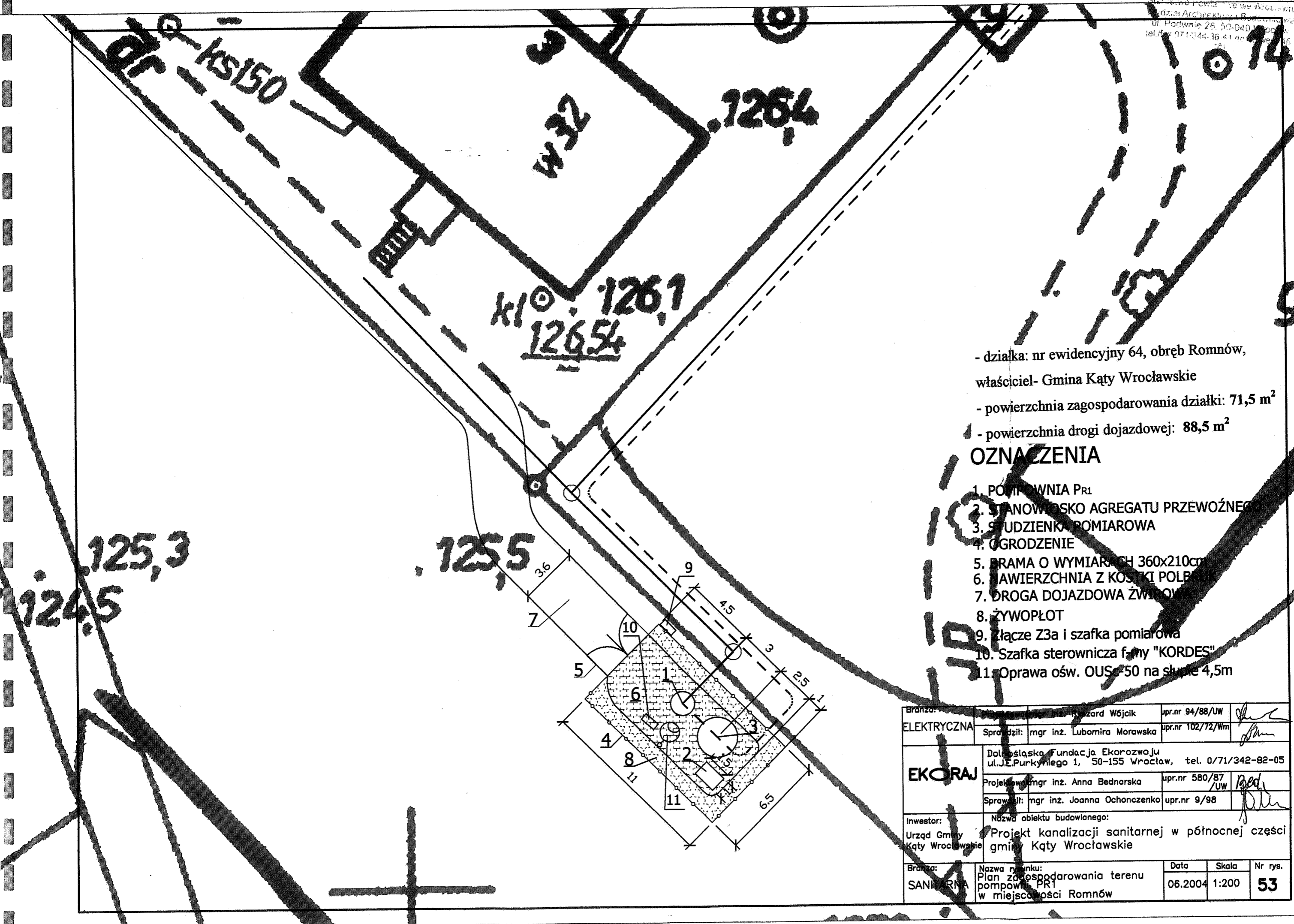
1. Rura przewodowa z PE lub BPP
2. Rura ochronna z PE
3. Płozy dystansowe do przepustów
4. Manszeta do zamykania przepustów

Starostwo Powiatowe we Wrocławiu
Wydział Architektury i Budownictwa
ul. Podwale 28 50-040 Wrocław
tel./fax 071/344-36-41 do 49 zew. 46
(4)



Lp.	Miejscowość	Nr działki	N _i [m]	N ₀ [m]	N _k [m]	D [mm]	dz [mm]	L [m]	Uwagi sposób wykonania przejścia
1.	Romnów	54	126,10 125,40	124,40	123,47	315	200	10	przecisk

EKORAJ	Dolnośląska Fundacja Ekorozwoju ul. J.E. Purkyniego 1, 50-155 Wrocław, tel. 0/71/342-82-05				
	Projektował:	mgr inż. Joanna Ochoczenka	upr.nr 9/98		
	Sprawdził:	mgr inż. Katarzyna Sobko	upr.nr 116/01/ DUW		
Inwestor: Urząd Gminy Kąty Wrocławskie	Nazwa obiektu budowlanego: Projekt kanalizacji sanitarnej w północnej części gminy Kąty Wrocławskie				
Branża: SANITARNA	Nazwa rysunku: Schemat przejść pod rowami w miejscowości Romnów		Data 06.2004	Skala	Nr rys. 48

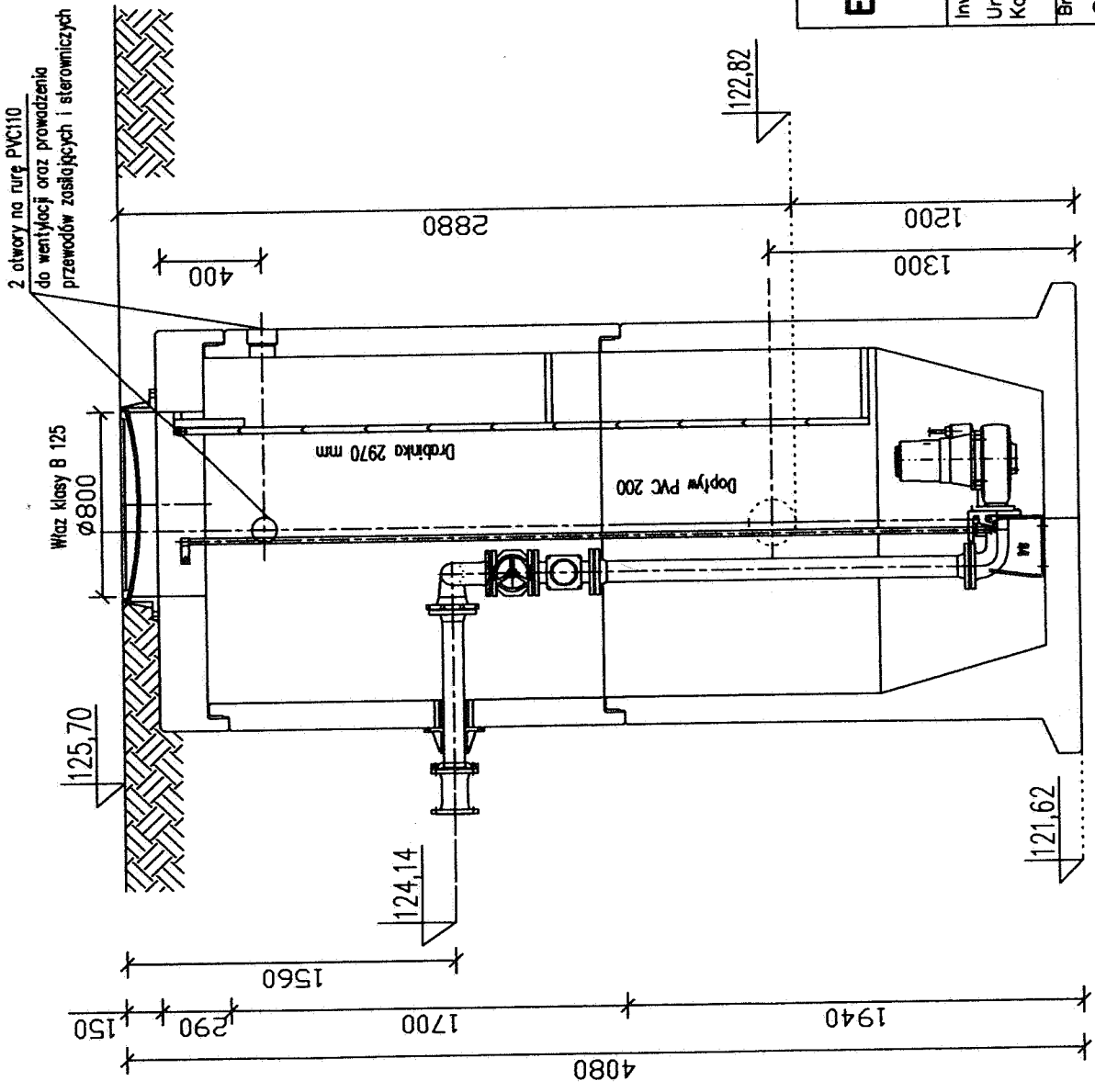
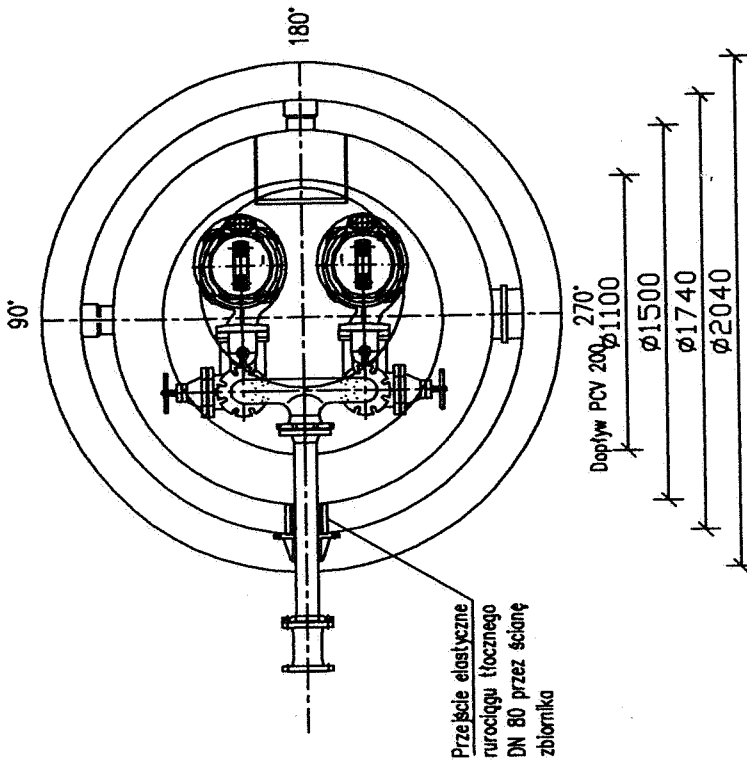


- działka: nr ewidencyjny 64, obręb Romnów,
 właściciel- Gmina Kąty Wrocławskie
 - powierzchnia zagospodarowania działki: 71,5 m²
 - powierzchnia drogi dojazdowej: 88,5 m²

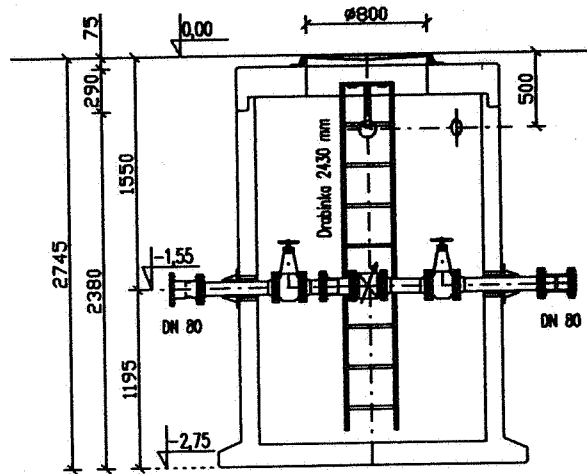
OZNACZENIA

1. POMPOWNIA PR1
2. STANOWISKO AGREGATU PRZEWOZNEGO
3. STUZIENKA POMIAROWA
4. OGRODZENIE
5. BRAMA O WYMIARACH 360x210cm
6. POWIERZCHNIA Z KOSTKI POLSKIEJ
7. DROGA DOJAZDOWA ZWIĘZONA
8. ŻYWOPIŁOT
9. Złącze Z3a i szafka pomiarowa
10. Szafka sterownicza firmy "KORDES"
11. Oprawa ośw. OUS-50 na słupie 4,5m

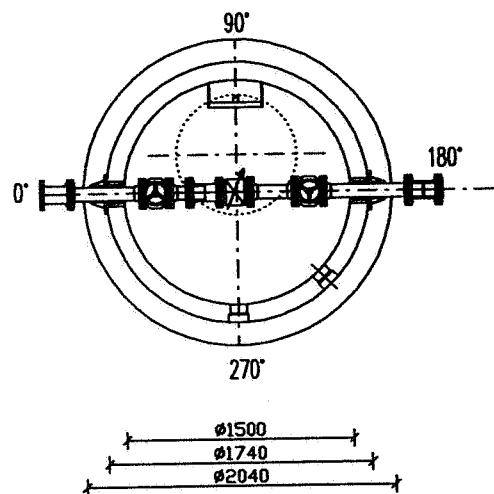
Branża:	Elektroenergetyka	Projektant:	Włodzisław Wójcik	Upr.nr:	94/88/UW				
ELEKTRYCZNA		Sprawił:	mgr inż. Lubomira Morawska	Upr.nr:	102/72/Wm				
EKORAJ	Dolnośląska Fundacja Ekorozwoju ul. J.E. Purkyněgo 1, 50-155 Wrocław, tel. 0/71/342-82-05								
		Projektował:	mgr inż. Anna Bednarska	Upr.nr:	580/87/UW				
		Sprawił:	mgr inż. Joanna Ochonczenko	Upr.nr:	9/98				
Investor:	Nazwa obiektu budowlanego:								
Urząd Gminy Kąty Wrocławskie	Projekt kanalizacji sanitarnej w północnej części gminy Kąty Wrocławskie								
Branża:	SANITARNA	Nazwa rysunku:	Plan zagospodarowania terenu pompowni PR1 w miejscowości Romnów	Data:	06.2004	Skala:	1:200	Nr rys.:	53



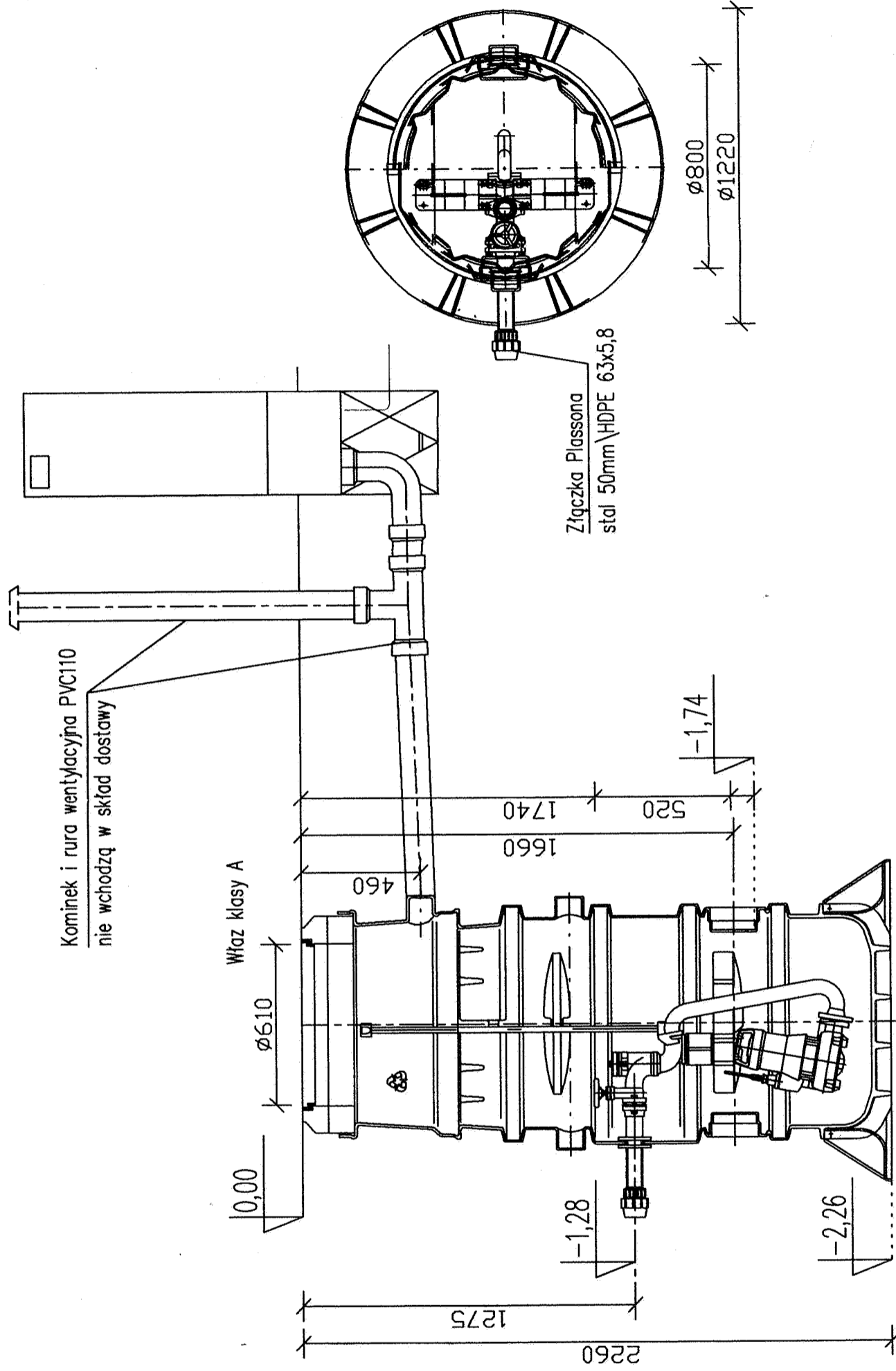
EKORAJ	Dolnośląska Fundacja Ekarozwoju ul. J. E. Purkyniego 1, 50-155 Wrocław, tel. 0 71 / 342-82-05	
	Projektował: mgr inż. Joanna Ochoczenka upr. nr 9/98	
Investor: Urząd Gminy Kąty Wrocławskie	Sprawdził: mgr inż. Katarzyna Sobko upr. nr 116/017/ DUV	Nr rys. 58
Nazwa obiektu budowlanego: Projekt kanalizacji sanitarnej w północnej części gminy Kąty Wrocławskie		Skala 1:30
Nazwa rysunku: Przepompownia PR w Romnowie		Data 06.2004
Branża: SANITARNA		



Komora pomiarowa Kordes KP-1-15-080



EKORAJ	Dolnośląska Fundacja Ekorozwoju ul. J.E. Purkyniego 1, 50-155 Wrocław, tel. 0/71/342-82-05			
	Projektował: mgr inż. Joanna Ochoczenko	upr.nr 9/98		
	Sprawdził: mgr inż. Katarzyna Sobko	upr.nr 116/01/DUW		
Investor: Urząd Gminy Kąty Wrocławskie	Nazwa obiektu budowlanego: Projekt kanalizacji sanitarnej w północnej części gminy Kąty Wrocławskie			
Branża: SANITARNA	Nazwa rysunku: Komora pomiarowa	Data 06.2004	Skala	Nr rys. 59



EKORAJ	Dolnośląska Fundacja Ekorozwoju ul. J. E. Purkyniego 1, 50-155 Wrocław, tel. 0/71/342-82-05	
	Projektował: mgr inż. Joanna Ochonek upr. nr 9/98	upr. nr 116/01/017 DUW
Investor: Urząd Gminy Kąty Wrocławskie	Sprawdził: mgr inż. Katarzyna Sobko	
Branża: SANITARNA	Nazwa obiektu budowlanego: Projekt kanalizacji sanitarnej w północnej części gminy Kąty Wrocławskie	
	Nazwa rysunku: Przepompownia przydomowa	Data 06.2004
		Skala 1:20
		Nr rys. 60