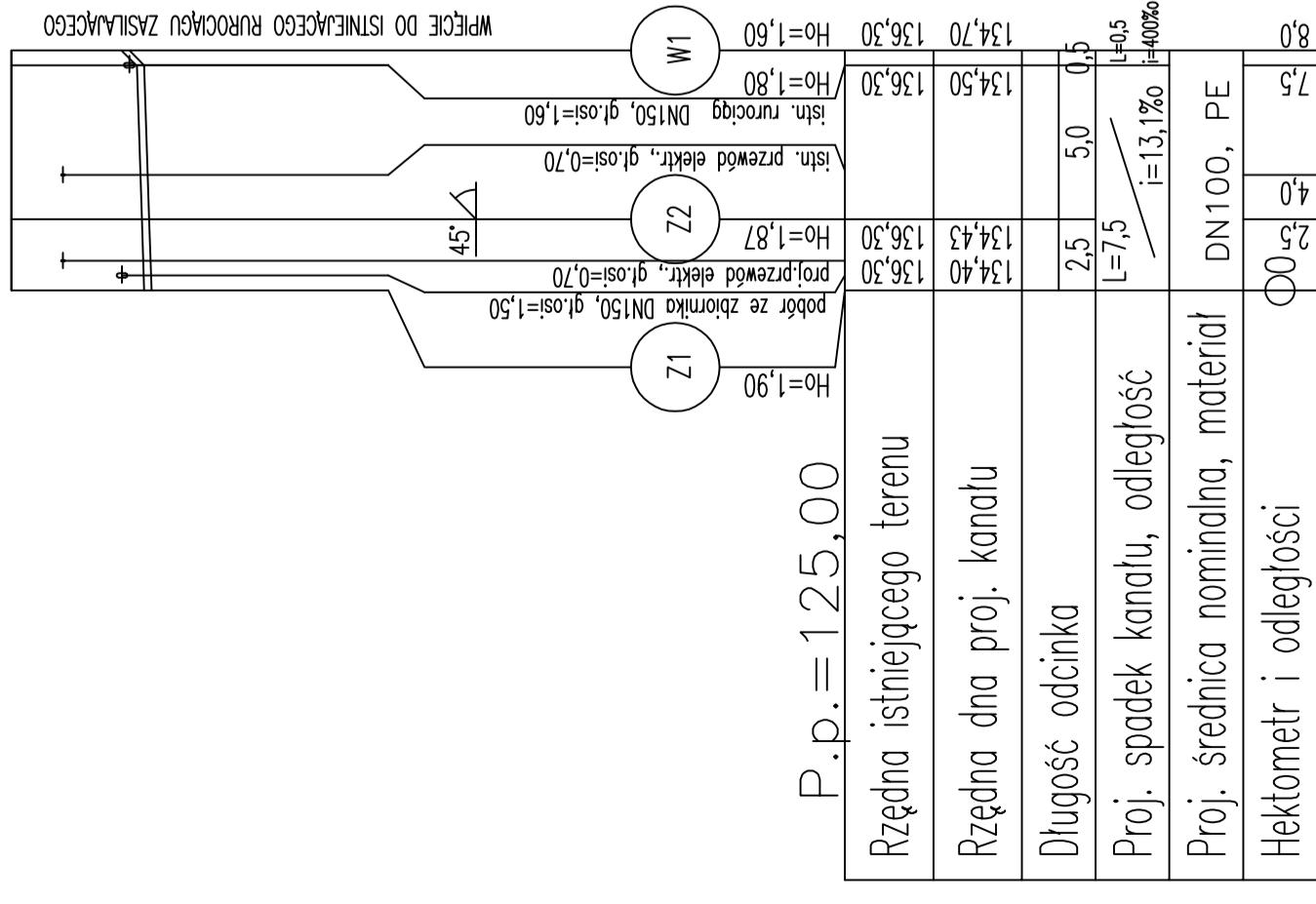


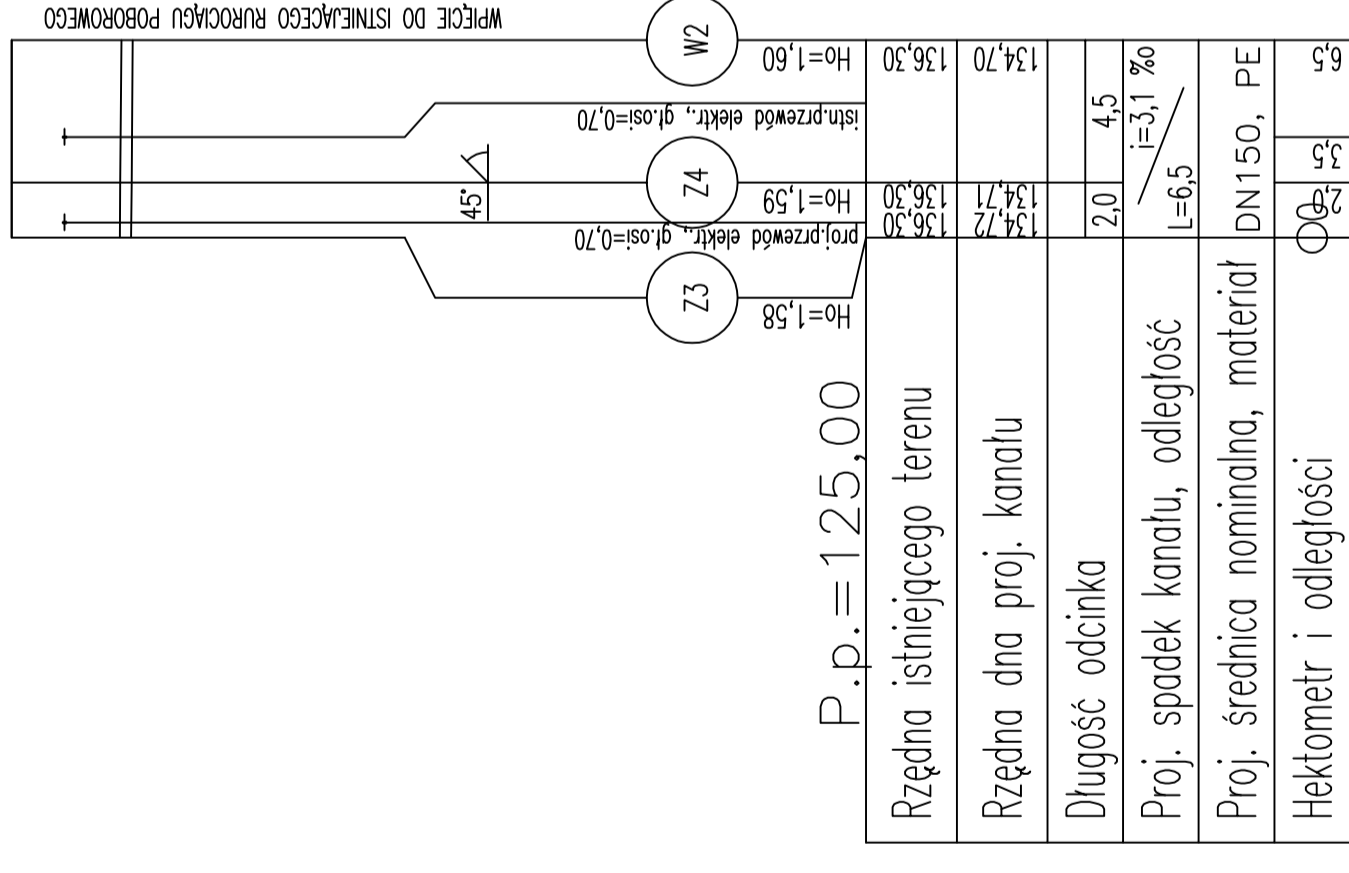
RUROCIĄG ZASILAJĄCY

Podziątka 1:100/250



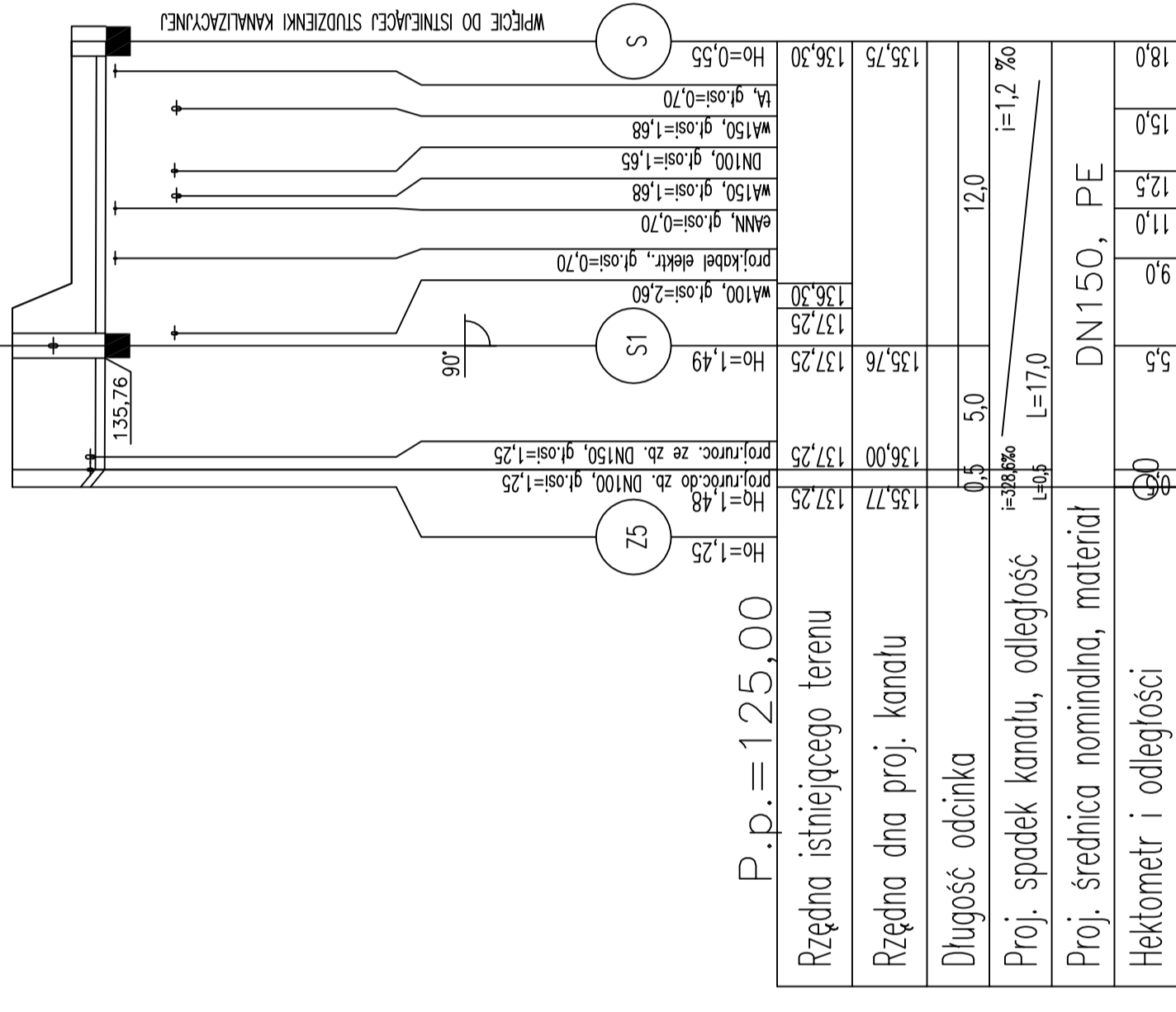
RUROCIĄG POBOROWY

Podziątka 1:100/250



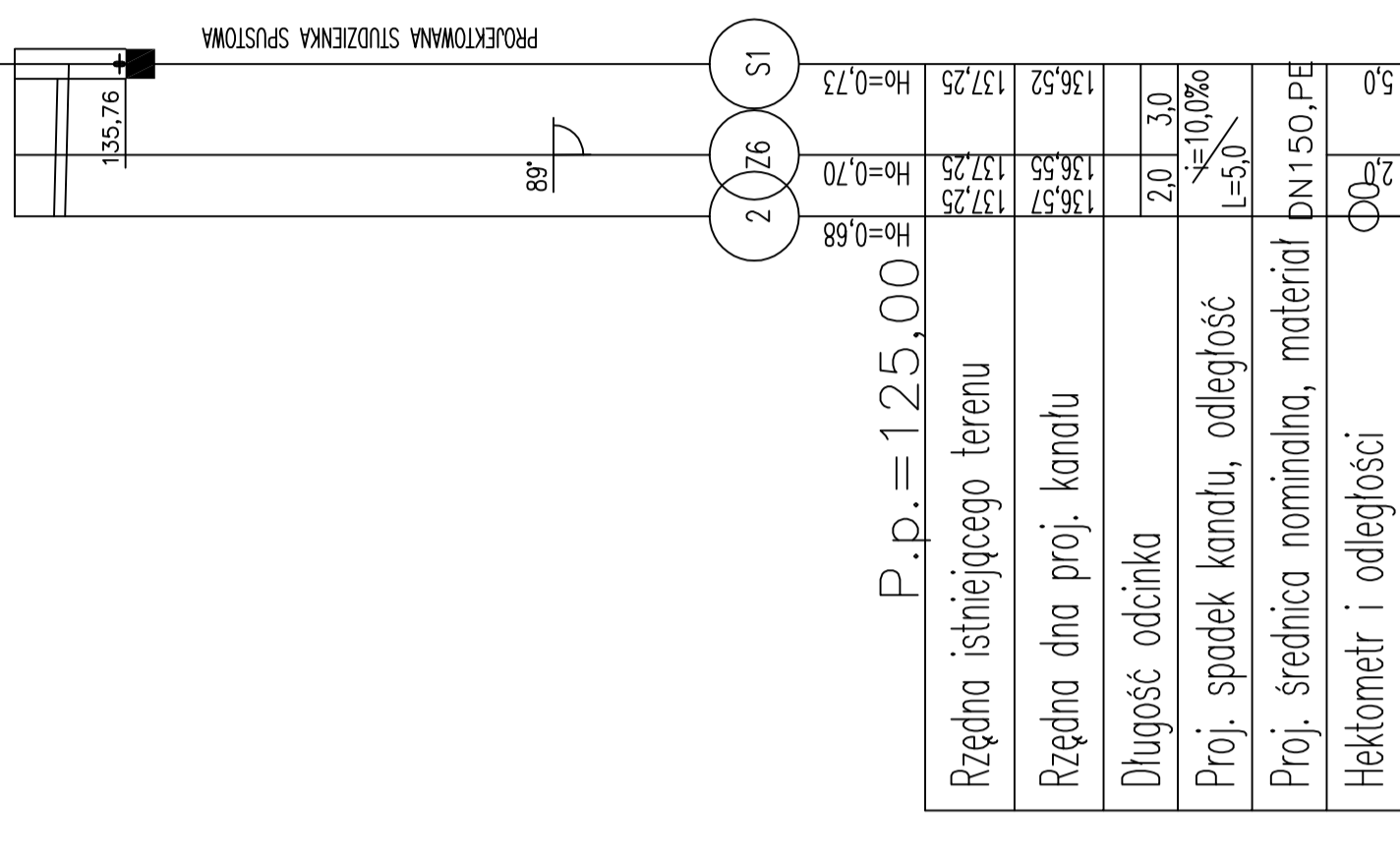
RUROCIĄG PRZELEWOWO-
-SPUSTOWY

Podziątka 1:100/250



RUROCIĄG PRZELEWOWO-
-SPUSTOWY Z ISTN. ZB.

Podziątka 1:100/250



ul. Makropolska 2
52-407 WROCLAW
tel/fax 364 37 57
funam@funam.pl
www.funam.pl

FUNAM[®]
Spółka z o. o.

Projektant: inż. H. Sobociński nr upr 34176/Mmm
Opracowała: mgr inż. A. Mirosław
Sprawdził: mgr inż. L. Majek nr upr 60/00/20W
Zadanie: ZBIORNIK WODY CZYSZCZĄcej W SĄDKOWIE

skala: 1:100/250
rys. nr: 6T
PB.
data: III. 2009

Investor: GMINA KĄTY WROCZAŃSKIE
ul. Rynek-Placusz 1, 55-080 Kąty Wrocławskie