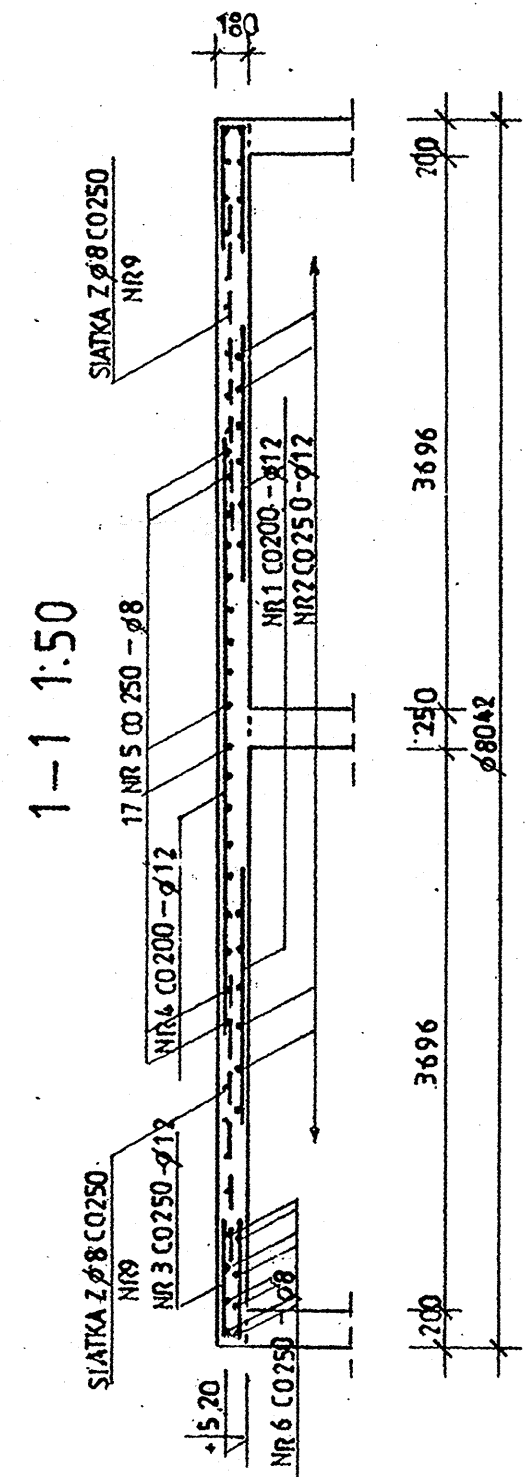
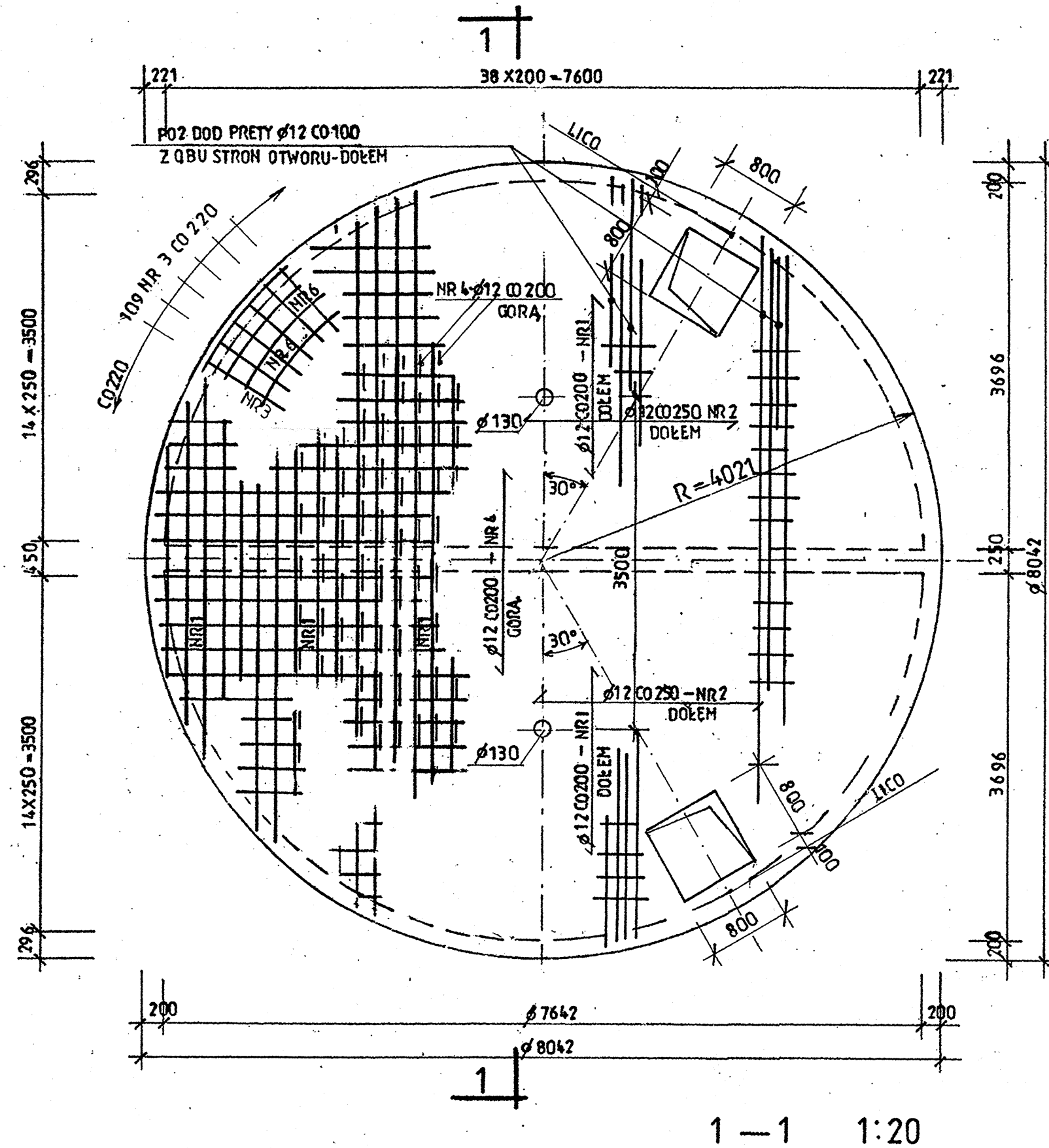
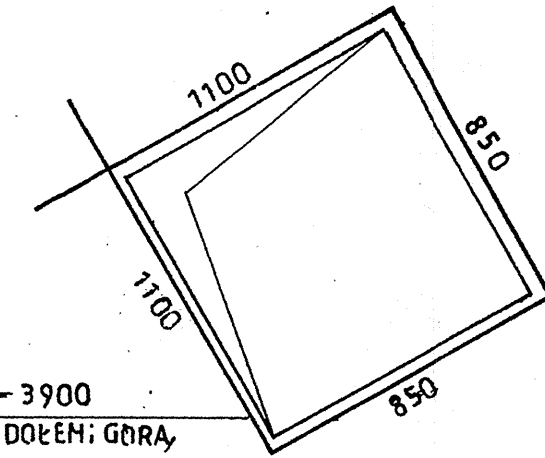


PLYTA NADKOMOROWA

RZUT 1:50

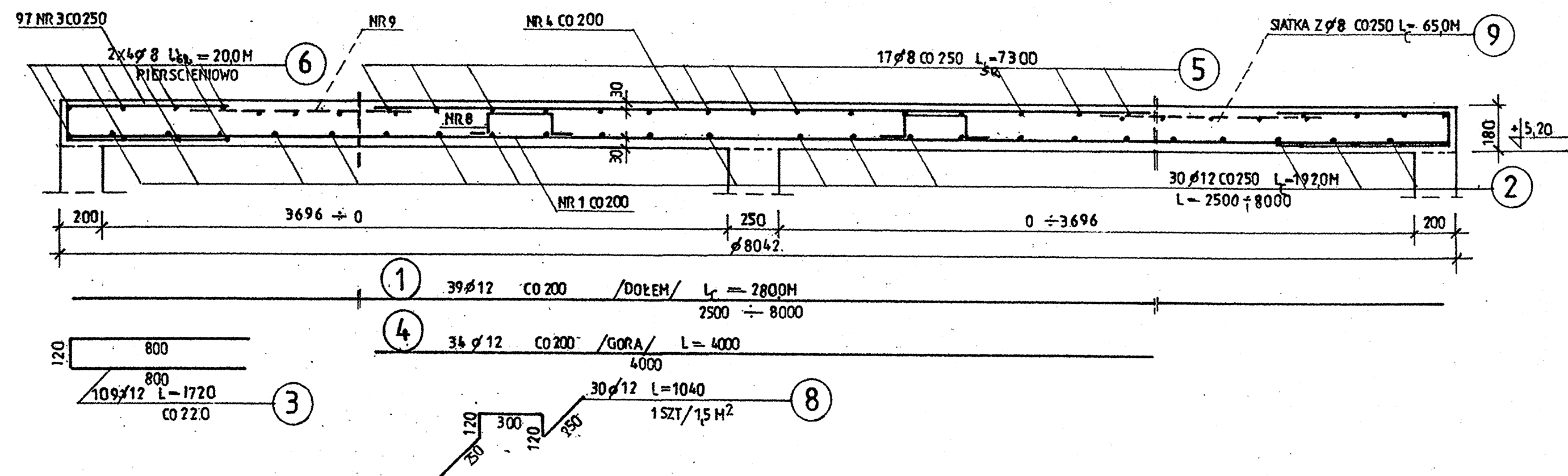


DODATKOWE ZBROJENIE OTWORU SZT 2
120



7 2Ø12 L=3900
PO 1 SZT DOŁEM; GORA,

1-1 1:20



WYKAZ STALI ZBROJENIOWEJ

NR	Ø	ILOSC SZT	DŁUGOSC CIĘCIA	DŁUGOSC		
				Ø8	Ø12	Ø16
1	12	39	2500+8000	0,396	280,0	1,58
2	12	30	2500+8000		192,0	
3	12	109	1720		187,5	
4	12	34	4000		136,0	
5	8	17	7300	124,1		
6	8	8	200H	160,0		
7	12	4	3900		15,6	
8	12	30	1040		31,2	
9	8	-	-	65,0		
RAZEM DŁUGOSC			M	349,1	842,3	
MASA			KG	1380	748,0	

BETON B25 Z DOD. HYDROZOLU K W ILOŚCI 15% WAGI CEMENTU
STAL ZBROJ. AIIIIN BS1500S

ul. Makronoska 2 52-407 WROCLAW tel/fax 364 37 57 funam@funam.pl		www.funam.pl	
Projektant mgr inż. W. Pomiecko nr upr 57/67		podpis <i>[Signature]</i>	
Opracowała		podpis	
Sprawdził inż. D. Opolski nr upr 378/78		podpis	
Zadanie ZBIORNIK WODY CZYSTEJ W SĄDKOWIE		skala 1:50, 1:20	
tytuł rysunku PLYTA NADKOMOROWA		rys. nr P.B.	
inwestor GMINA KĄTY WROCLAWSKE ul. Rynek-Ratusz 1, 55-080 Kąty Wrocławskie		data II. 2009	