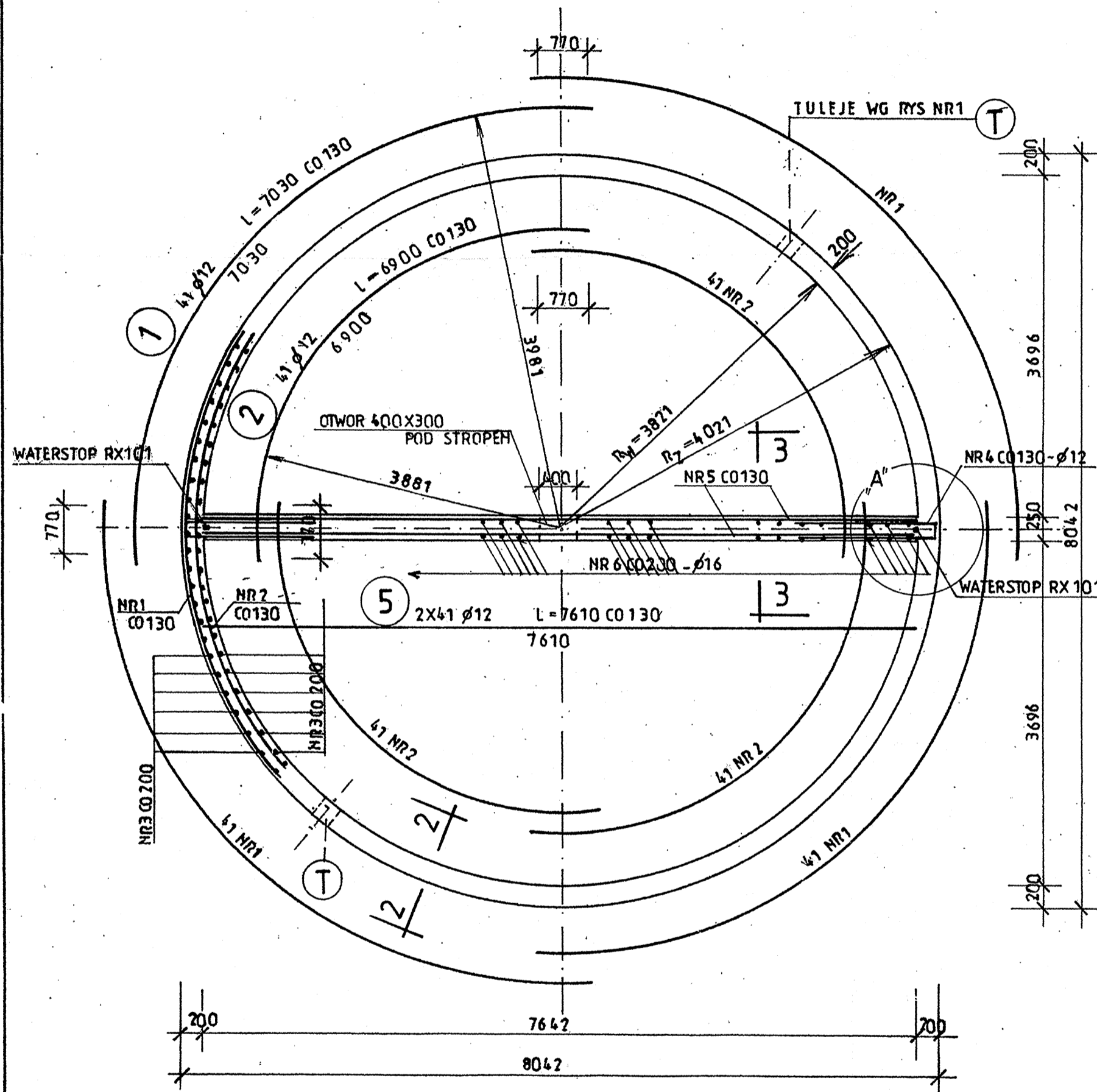
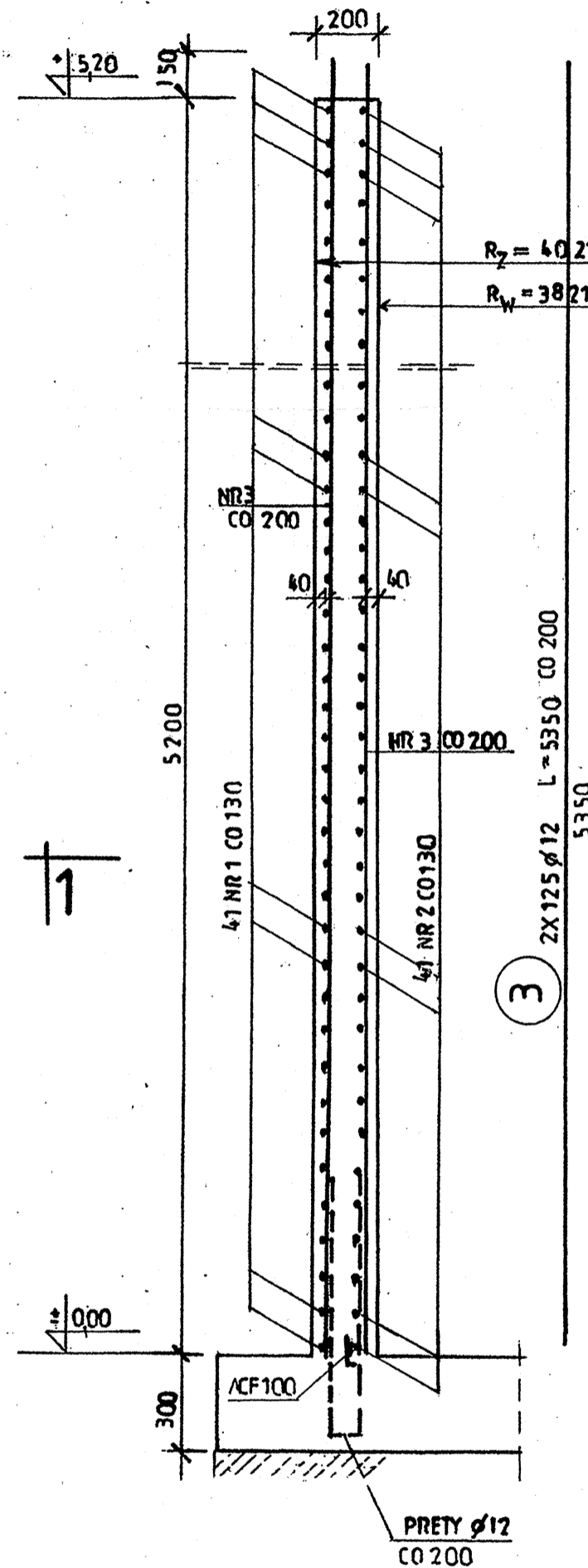


ZBROJENIE ŚCIAN

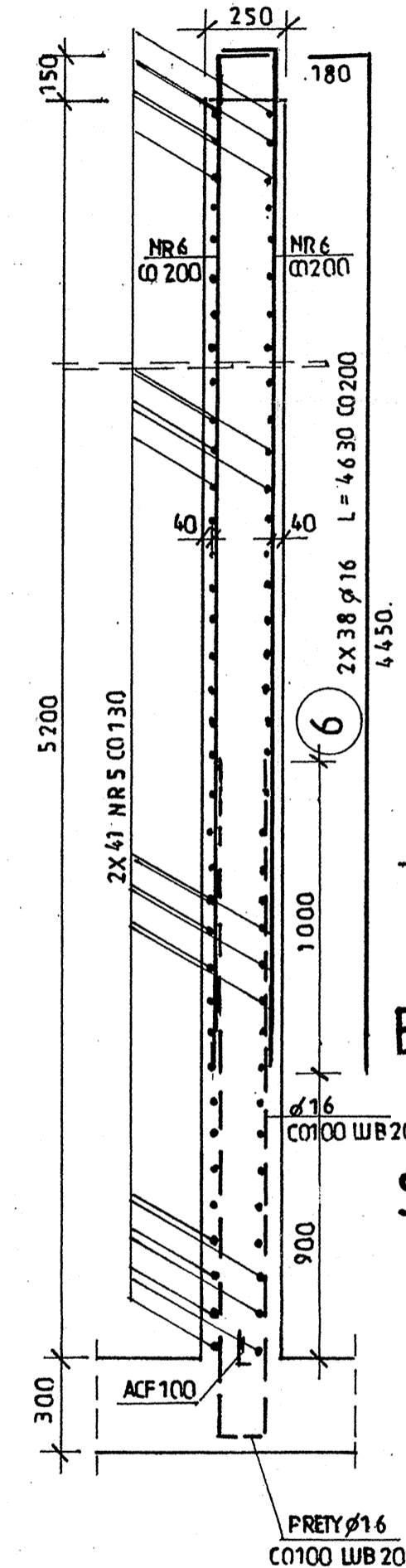
1 — 1 1:50



2 — 2 1:20



3 — 3 1:20

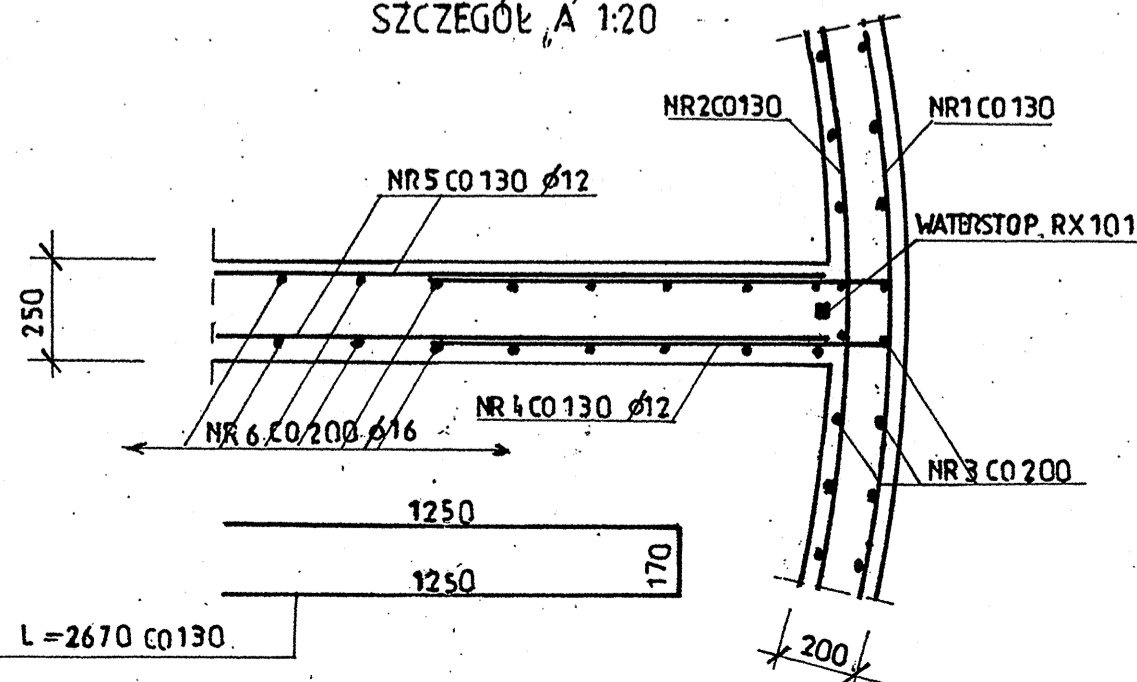


WYKAZ STALI

NR	φ	ILOSC	DŁUGOŚĆ CIECIA	DŁUGOŚĆ		
				φ12	φ16	
1	12	4x 41	7030	1152,9		
2	12	4x 41	6900	1131,6		
3	12	2x 125	5350	133,75		
4	12	2x 41	2670	218,9		
5	12	2x 41	7610	624,9		
6	16	2x 38	4630		353,4	
RAZEM DŁUGOŚĆ				M	4464,9	353,4
MASA				KG	39650	558,0
RAZEM MASA						

BETON B25 Z DODATKIEM "HYDROZOLU K" W ILOŚCI 1,5% WAGI CEMENTU
STOPIEŃ WODOSZCZELNOŚCI W-10
STAL ZBROJENIOWA AIIIIN BSt500S

SZCZEGÓŁ A 1:20



UWAGA:

POŁĄCZENIA NA ZAKŁAD PRETÓW NR1 ; NR2 PRZESUWAC W POZIOMIE O 120M.

ul. Makronoska 2 52-407 WROCLAW tel/fax 364 37 57 funam@funam.pl		FUNAM [®] Spółka z o. o.		www.funam.pl
Projektant	mgr inż. W. Pomiećko	nr upr.	57/87	podp.
Opracowała				podp.
Sprawdził	inż. D. Opalski	nr upr.	379/78	podp.
Zadanie	ZBIORNIK WODY CZYSTEJ W SĄDKOWIE			skala
Tytuł rysunku	ZBROJENIE ŚCIAN			1:50, 1:20
Investor	GMINA KATY WROCLAWSKIE ul. Rynek-Ratusz 1, 55-080 Kąty Wrocławskie	ryc. nr	51	etap
		data	1.	2009