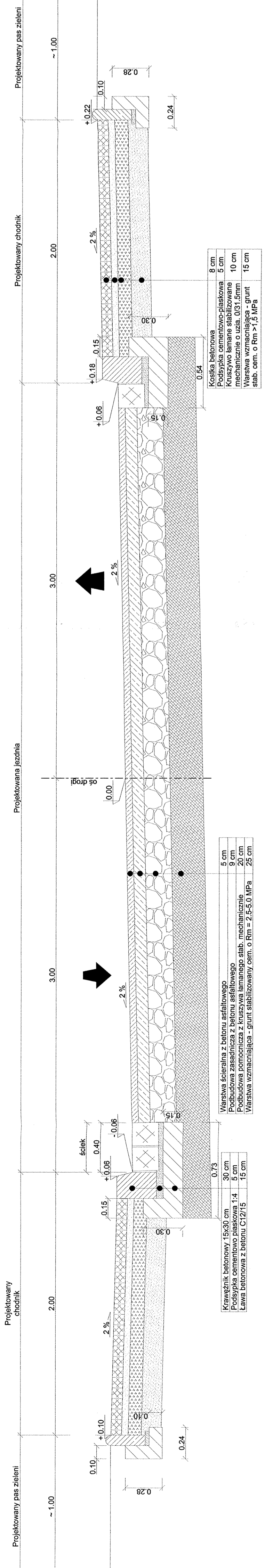
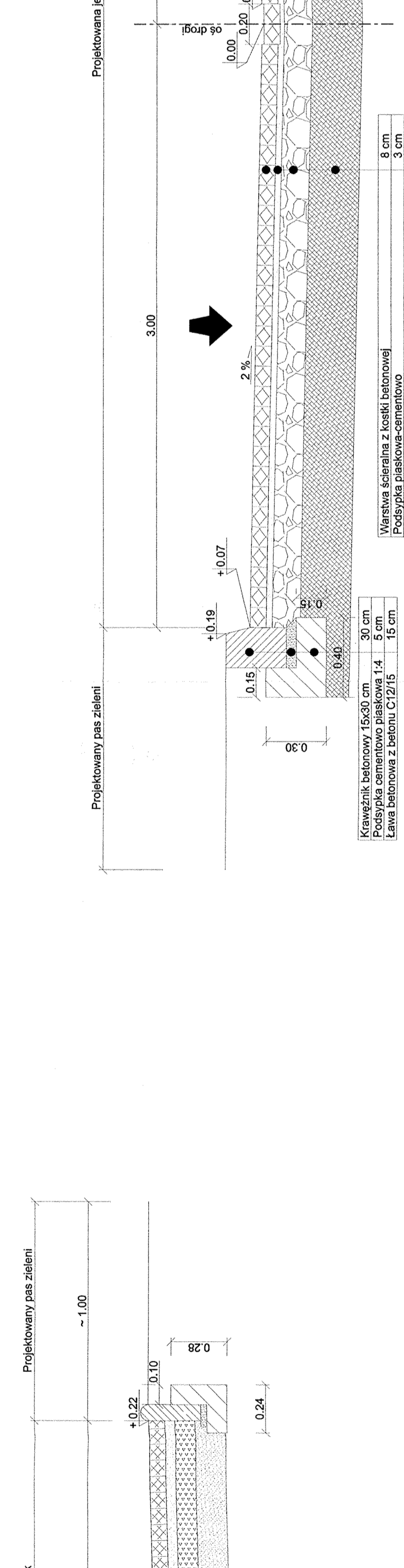


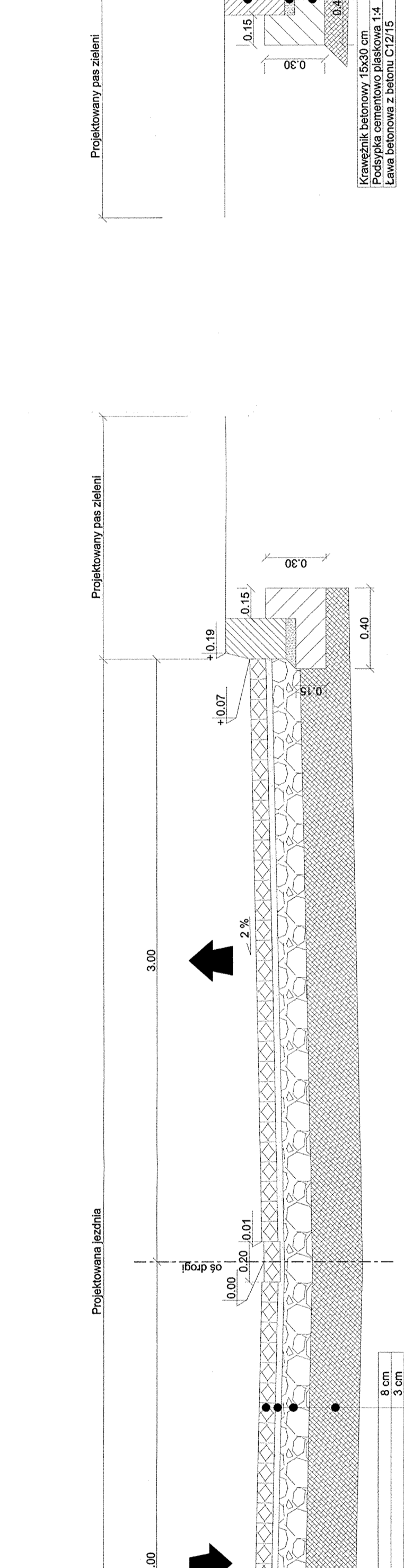
Przekrój konstrukcyjny dla ulicy Kwiatowej



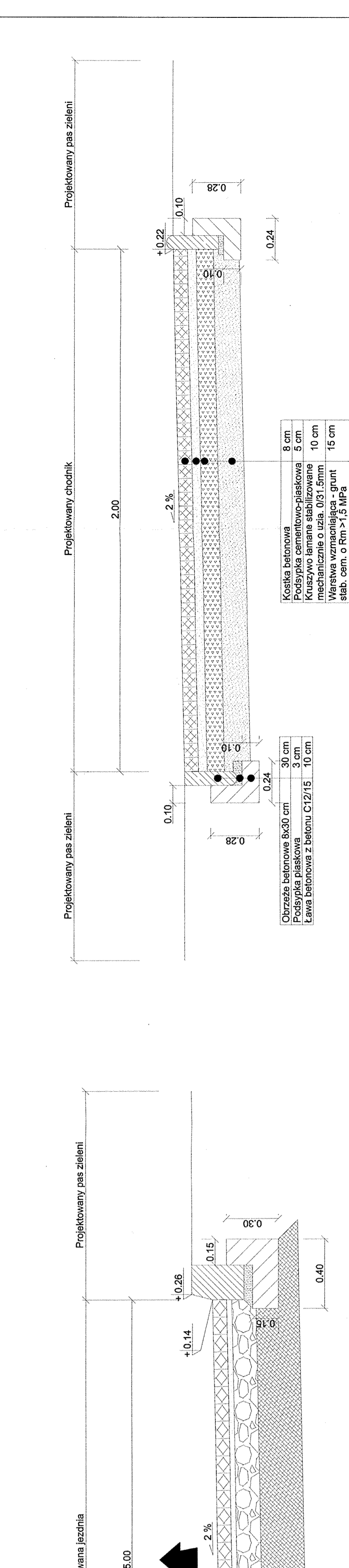
Przekrój konstrukcyjny dla ulicy Słonecznikowej, Nasturcjowej, Storczykowej, Różanej, Irysowej, Goździkowej



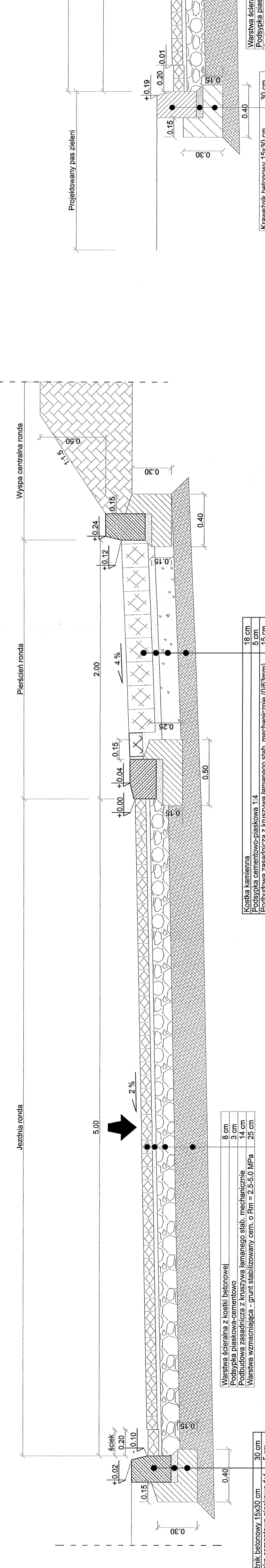
Przekrój konstrukcyjny dla ulic Bzowej, Nasturcjowej, Różanej, Irysowej, Goździkowej (siępacze)



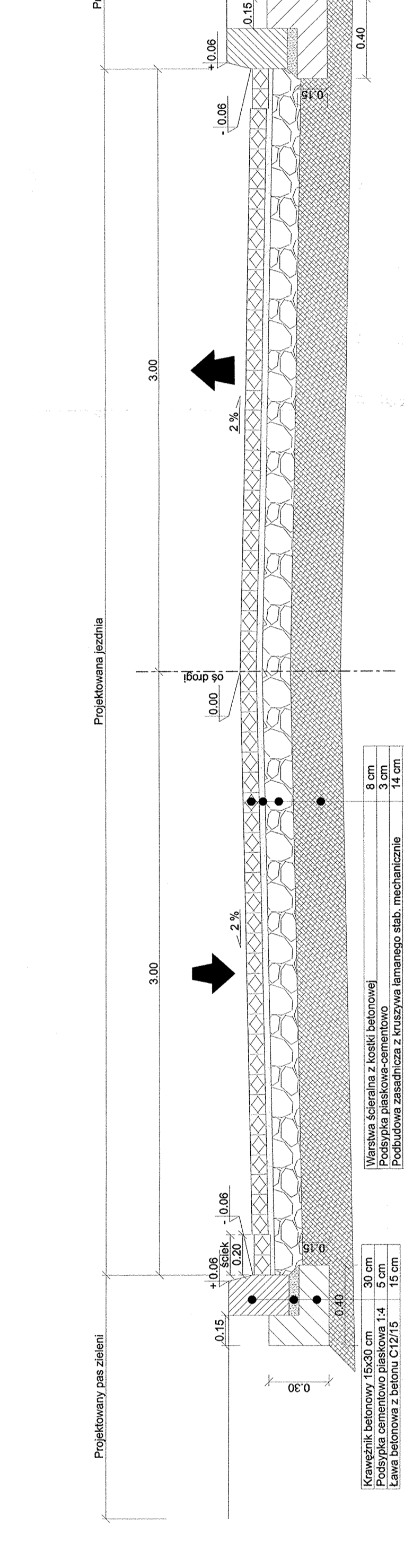
Przekrój konstrukcyjny dla ciągu pieszego



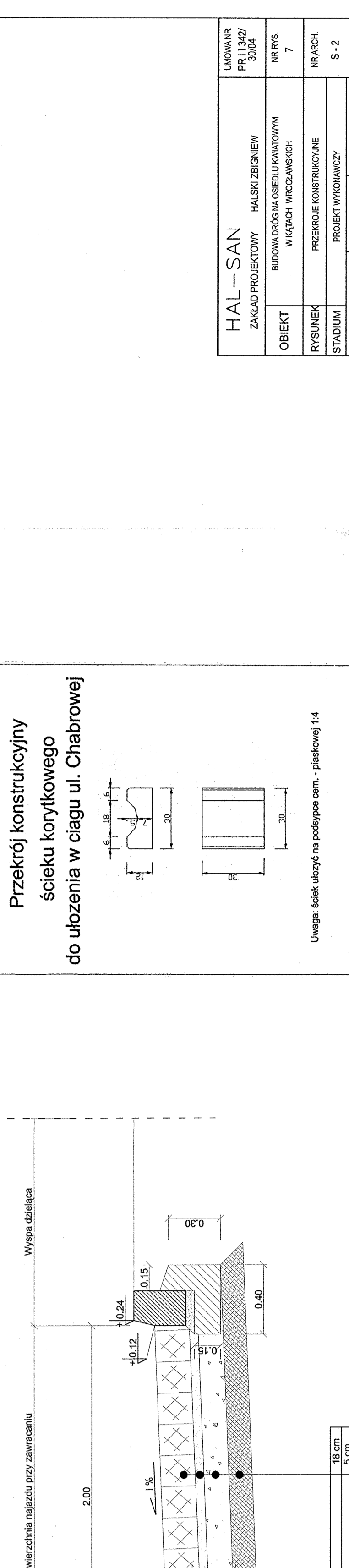
Przekrój konstrukcyjny dla Ronda



Przekrój konstrukcyjny dla ulic Storczykowej



Przekrój konstrukcyjny do ułożenia w ciągu ul. Chabrowej



HAL-SAN
ZAKŁAD PROJEKTOWY
HAL-SAN ZBIGNEW
SŁOZA

OBIEKT: BIAŁOBRÓG I ARSENII KWATOWY
NR PRS: 7

RYSUJEK: PRZEBUDOWA KONSTRUKCYJNE
NR RUCH: NR RUCH S - 2

STADIUM: PROJEKT WYKONAWCZY

NUMERO: KOPROJ.DAT. PRZEBUDOWA, WZMACNIANIE
WYKONAWCZA
KOPROJ.B.D.
PRZEBUDOWA, WZMACNIANIE
WYKONAWCZA

WYKONAWCA: HAL-SAN S.p.A.
WWW.HAL-SAN.PL

SKALA: 1:20

Przekrój konstrukcyjny ścieku korytkowego do ułożenia w ciągu ul. Chabrowej

Uwaga: ściek ułożyć na podłożu em. - piaskowej 1:4