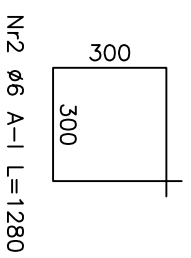
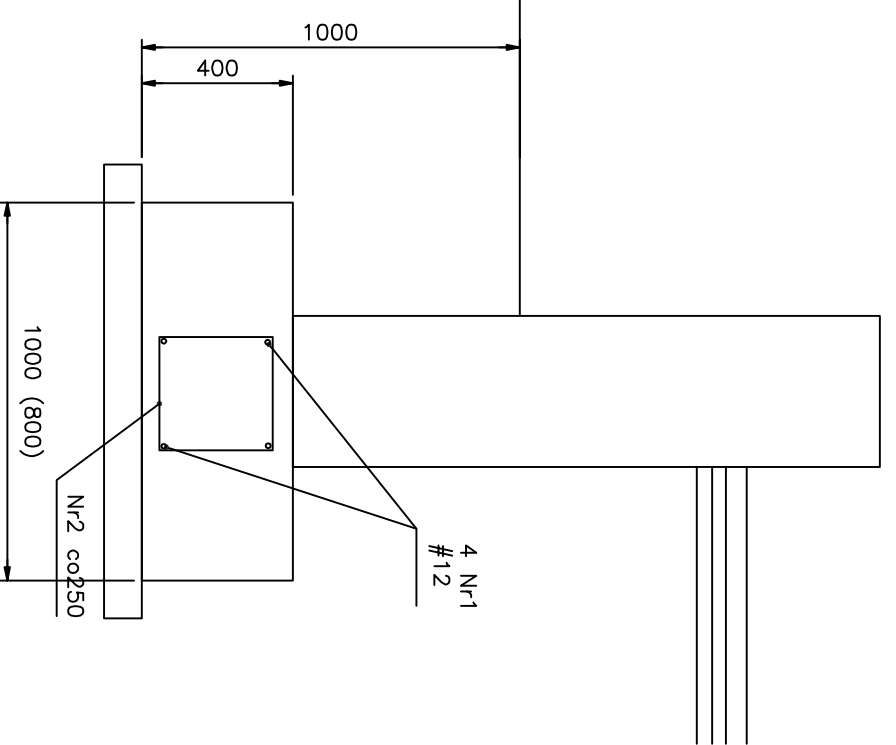



ŁAWA FUNDAMENTOWA



 CEZARIUSZ FRYC PRACOWNIA PROJEKTOWANIA I USŁUG BUDOWLANYCH		INWESTOR :	
		GMINA KĄTY WROCŁAWSKIE RYNEK - RATUSZ 1 55 - 080 KĄTY WROCŁAWSKIE	
Biuro Projektów UL. OKOŁOWIANA 2/4#10 53-434 WROCŁAW TEL./FAX - 071 783-58-91 ; 071 796-76-00		Skala 1 : 100	
OBIEKT : ŚWIETLICA WIEJSKA ADRES : GNECHOWICE ul. KĄTECKA 59 GMINA KĄTY WROCŁAWSKIE DZ. NR 408/2 OBRĘB GNECHOWICE		ZNAK PRACY 0807	
TYTUŁ : RZUT FUNDAMENTÓW		CZĘŚĆ P.B.	
PROJEKTOWAŁ : mgr inż. Aleksander Bobowski	137/88/UW	03.09	K-01