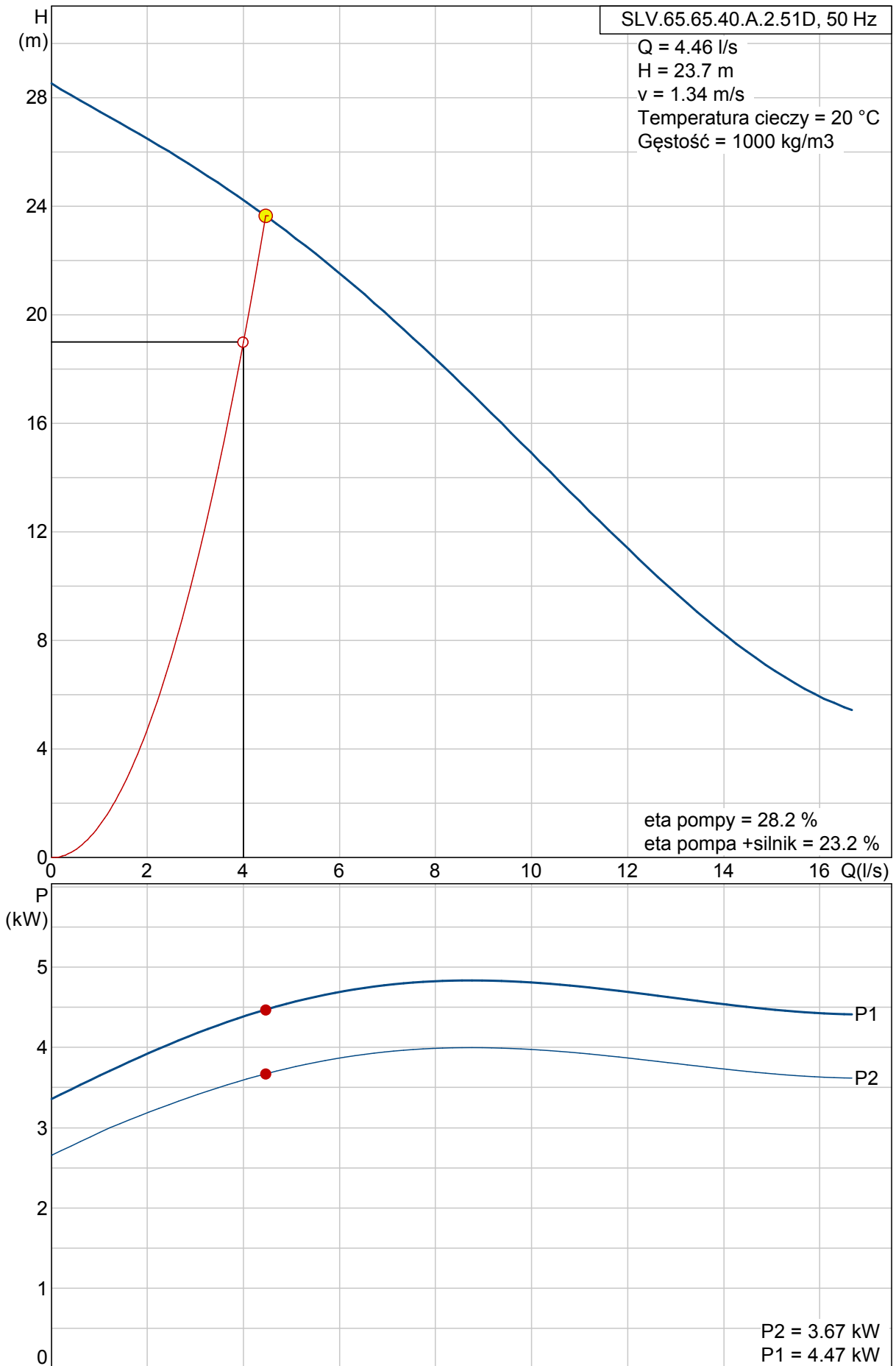


Pozycja	Ilość	Opis	Cena jednostkowa
	1	<p data-bbox="336 165 584 188">SLV.65.65.40.A.2.51D</p> <div data-bbox="336 188 719 613" style="border: 1px solid black; text-align: center;">  </div> <p data-bbox="727 562 1177 613">Uwaga! Zdjęcie produktu może się różnić od aktualnego</p> <p data-bbox="336 645 616 674">Nr katalogowy: 96872137</p> <p data-bbox="336 703 906 1330">Zaawansowane technologicznie pompy charakteryzujące się wieloma unikalnymi rozwiązaniami. Pompy Grundfos z typoszeregu SEV i SE1 to najnowocześniejsze zaawansowane technicznie pompy, przeznaczone do tłoczenia nieoczyszczonych ścieków surowych zarówno komunalnych jak i przemysłowych, wody technologicznej, wody zanieczyszczonej oraz innych cieczy mogących zawierać cząstki stałe. Te wysokowydajne pompy konstruowane są z myślą o wieloletnim bezawaryjnym działaniu w najtrudniejszych warunkach. Pompy mogą pracować w instalacjach zatopialnych i suchych; w każdym przypadku są wyjątkowo niezawodne i niezwykle łatwe w obsłudze. Wirniki o dużej sprawności jednokanałowe lub typu SuperVortex pozwalają na tłoczenie cieczy zawierających cząstki stałe o wielkości aż do 100 mm. Taki wolny przelot zmniejsza do minimum ryzyko zatykania wirnika i gwarantuje długi, bezawaryjny okres użytkowania oraz redukcję kosztów eksploatacyjnych.</p> <p data-bbox="336 1359 906 1585">Zaawansowana technologia od podstaw Pompy Grundfos SEV i SE1 zostały zbudowane z wykorzystaniem zaawansowanych rozwiązań technicznych i technologicznych. Te wysokowydajne pompy zaprojektowano i wyprodukowano na lata bezawaryjnej pracy w najtrudniejszych warunkach. Łatwe w montażu i eksploatacji pompy SEV i SE1 zapewniają niezwykle niskie koszty eksploatacji.</p> <ul style="list-style-type: none"> <li data-bbox="376 1619 719 1641">- Wodoszczelny wlot kablowy <p data-bbox="336 1648 855 1787">Połączenie kablowe ze stali nierdzewnej z wypełnieniem poliuretanowym jest wykonane w technologii zapewniającej 100 % szczelności. Uniemożliwia całkowicie penetrację wody do wnętrza silnika poprzez kabel.</p> <ul style="list-style-type: none"> <li data-bbox="376 1821 600 1843">- Krótki wał silnika <p data-bbox="336 1850 874 1928">Zwarta budowa silnika z krótkim wałem redukuje vibracje. Zwiększa sprawność i czas użytkowania uszczelnienia wału i łożysk.</p> <ul style="list-style-type: none"> <li data-bbox="376 1962 895 1984">- System chłodzenia silnika - bez użycia wody <p data-bbox="336 1991 855 2018">Monolityczna obudowa stojana z wbudowanymi</p>	Na życzenie

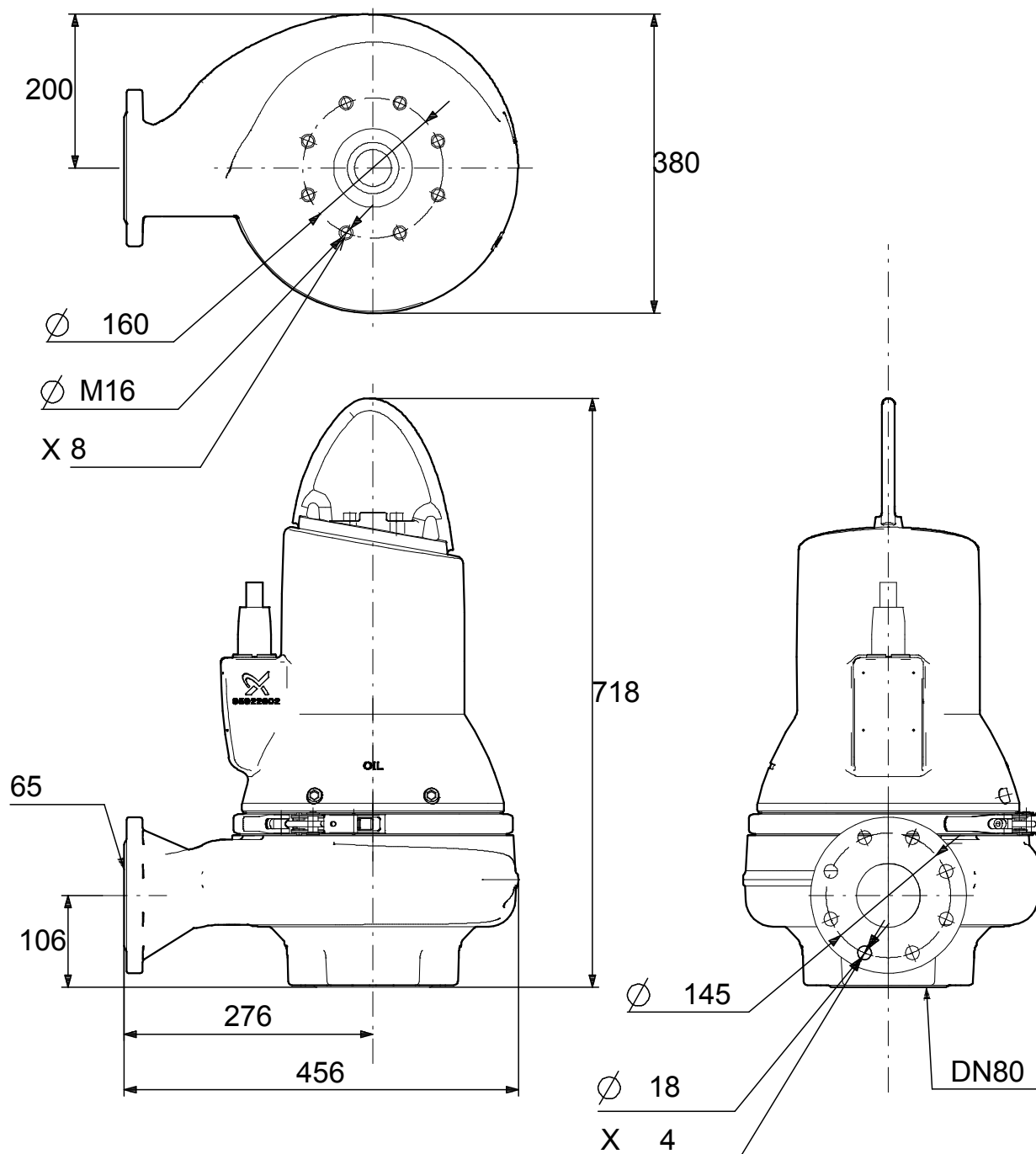
Pozycja	Ilość	Opis	Cena jednostkowa
		<p>kanalami, skutecznie przekazuje nadmiar ciepła do tłoczzonej cieczy przez kołnierz chłodzący z żeliwa szarego. Pozwala to na ciągłą pracę nawet w instalacjach suchych.</p> <ul style="list-style-type: none"> - Podwójne mechaniczne uszczelnienie wału Skuteczny system kasetowego uszczelnienia wału zapewnia dłuższy czas pracy i krótszy czas wyłączenia. Jest łatwy do wymiany bez specjalnych narzędzi. <p>Wymienny pierścień bieżny Zastosowany pierścień bieżny ze stali nierdzewnej na wirniku kanałowym i gumowy pierścień uszczelniający w korpusie pompy zapewniają utrzymanie maksymalnej sprawności pompy bez konieczności wymiany wirnika.</p> <ul style="list-style-type: none"> - Płaszcz silnika ze stali nierdzewnej Wyjątkowo mocny, odporny na uderzenia płaszcz silnika ze stali nierdzewnej z łatwą do czyszczenia gładką powierzchnią. - Pierścień zaciskowy ze stali nierdzewnej Unikalny zaciskowy system montażowy daje możliwość szybkiego i prostego demontażu korpusu pompy od części silnikowej - bez użycia narzędzi. Zapewnia łatwy dostęp w celach serwisowych i ułatwia przeglądy. - Modułowa konstrukcja Każda wielkość silnika pasuje do kilku wielkości pomp z wirnikiem kanałowym lub SuperVortex. <p>Warunki pracy Pompy Grundfos SEV i SE1 są przystosowane do pracy ciągłej w zanurzeniu, z poziomem cieczy nieznacznie powyżej korpusu pompy, lub w instalacjach suchych bez dodatkowych systemów chłodzenia silnika.</p> <p>Wykonania przeciwybuchowe Do zastosowań w środowiskach zagrożonych wybuchem lub tam gdzie jest to wymagane, dostępne są pompy SEV i SE1 w wykonaniu przeciwybuchowym. Klasyfikacja zabezpieczenia przeciwybuchowego II 2 GD, EEx d IIB 135°C (T4) c 135°C (T4) zgodnie z EN 50 014-1997/50 018-2000 /50 281-1-1. Pompy są również dostępne w wersji wg Klasa Strefa 2, Ex nA IIB 200°C (T3) klasyfikacja zgodna z IEC 60079-15:1987.</p> <p>Atesty Pompy SE1.50 posiadają atesty zgodne z DIN 12050-2 a SEV.65, SEV.80, SEV.100, SE1.80 i SE1.100 zgodne z DIN 12050-1 dotyczące zastosowania w budownictwie, wydane przez Niemiecki Instytut Technik</p> <p>Techniczne: Obliczona wysokość podnoszenia pompy: 23.7 m Typ wirnika: SUPER VORTEX Max. wielkość części stałych: 65 mm Podstawowe uszczelnienie wału: SIC/SIC</p>	

Pozycja	Ilość	Opis	Cena jednostkowa
		<p>Drugie uszczelnienie wału: CARBON/CERAMICS Dopuszczenia na tabliczce znamionowej: LGA</p> <p>Materiały: Korpus pompy: EN-GJL-200 EN-GJL-200 Wirnik: EN-GJL-200 EN-GJL-200 Silnik: EN-GJL-200 EN-GJL-200</p> <p>Instalacja: Maksymalna temperatura otoczenia: 40 °C Kołnierz standardowy: DIN Króciec ssawny: 65 Króciec tłoczny: 65 Ciśnienie: PN 10 Max. głębokość montażu: 20 m Wielkość korpusu: C22</p> <p>Ciecz: Max. temperatura cieczy: 40 °C Temperatura cieczy: 20 °C</p> <p>Dane elektryczne: Liczba biegunów: 2 Moc wejściowa P1: 4.8 kW Nominalna moc silnika - P2: 4 kW Częstotliwość podstawowa: 50 Hz Napięcie nominalne: 3 x 380-415 V Tolerancja napięcia: +10/-10 % Rozruch: gwiazda/trójkąt Max załączeń na godzinę: 20 Prąd znamionowy: 8,7-8,4 A Prąd znamionowy przy 2/4 obciążenia: 6.6 A Prąd znamionowy przy 1/2 obciążenia: 5.3 A Prąd uruchomienia: 93 A Prąd znamionowy przy braku obciążenia: 3.5 A Cos phi - współczynnik mocy: 0,87 Cos phi - wsp.m. przy 3/4 obciążenia: 0,82 Cos phi - wsp.m. przy 1/2 obciążenia: 0,71 Prędkość nominalna: 2930 obr/min Sprawność silnika przy pełnym obciążeniu: 82,7 % Sprawność silnika przy 3/4 obciążenia: 80,9 % Sprawność silnika przy 1/2 obciążenia: 75,8 % Rodzaj ochrony (IEC 34-5): 68 Klasa izolacji (IEC 85): F Wykonanie Ex standard: N Długość kabla: 10 m Typ kabla: LYNIFLEX</p> <p>Układy sterowania: Czujnik wilgoci: z czujnikiem wilgoci Czujnik obecności wody w oleju: z czujnikiem wilgoci</p> <p>Inne: Masa netto: 117 kg</p>	

96872137 SLV.65.65.40.A.2.51D 50 Hz



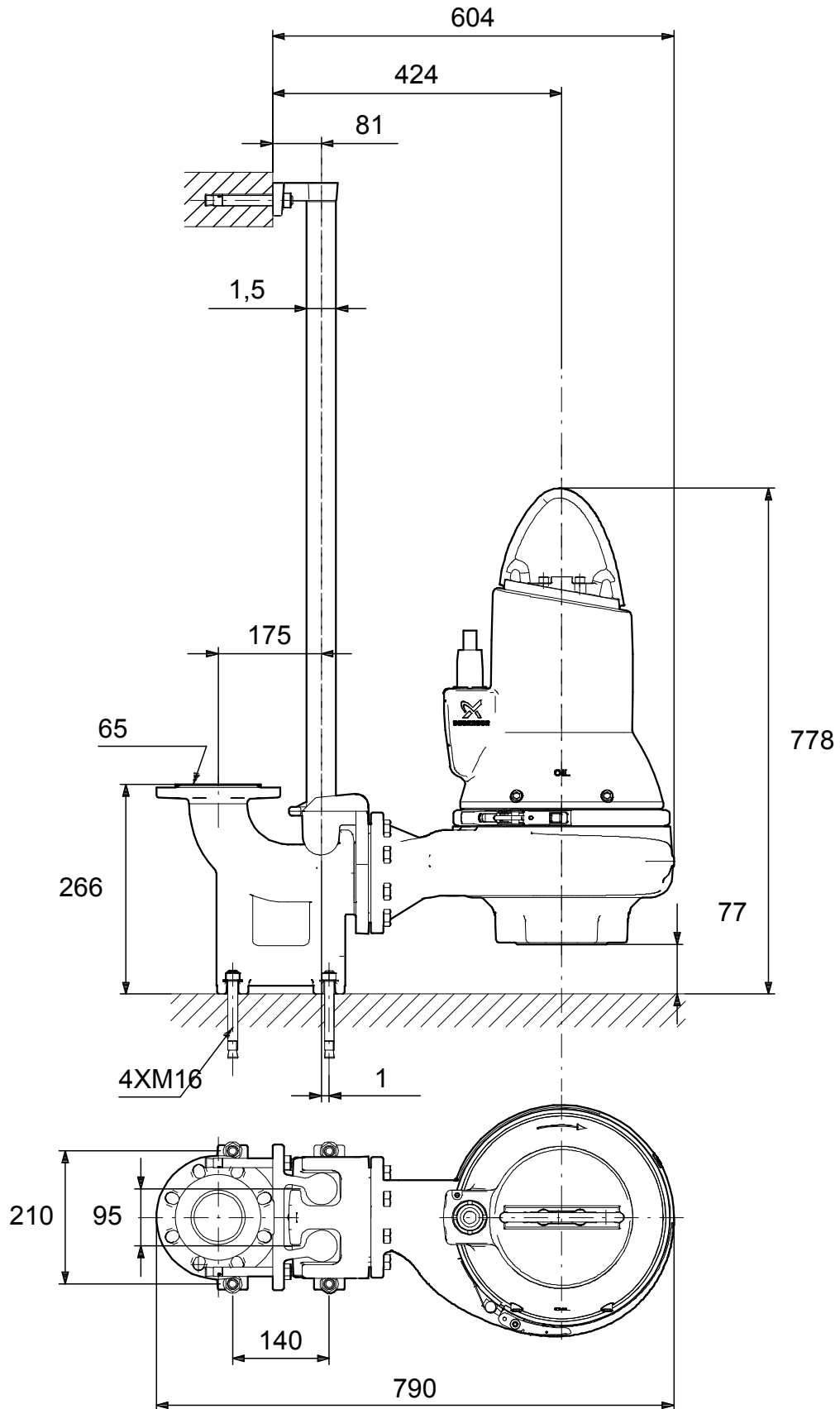
96872137 SLV.65.65.40.A.2.51D 50 Hz



160x160

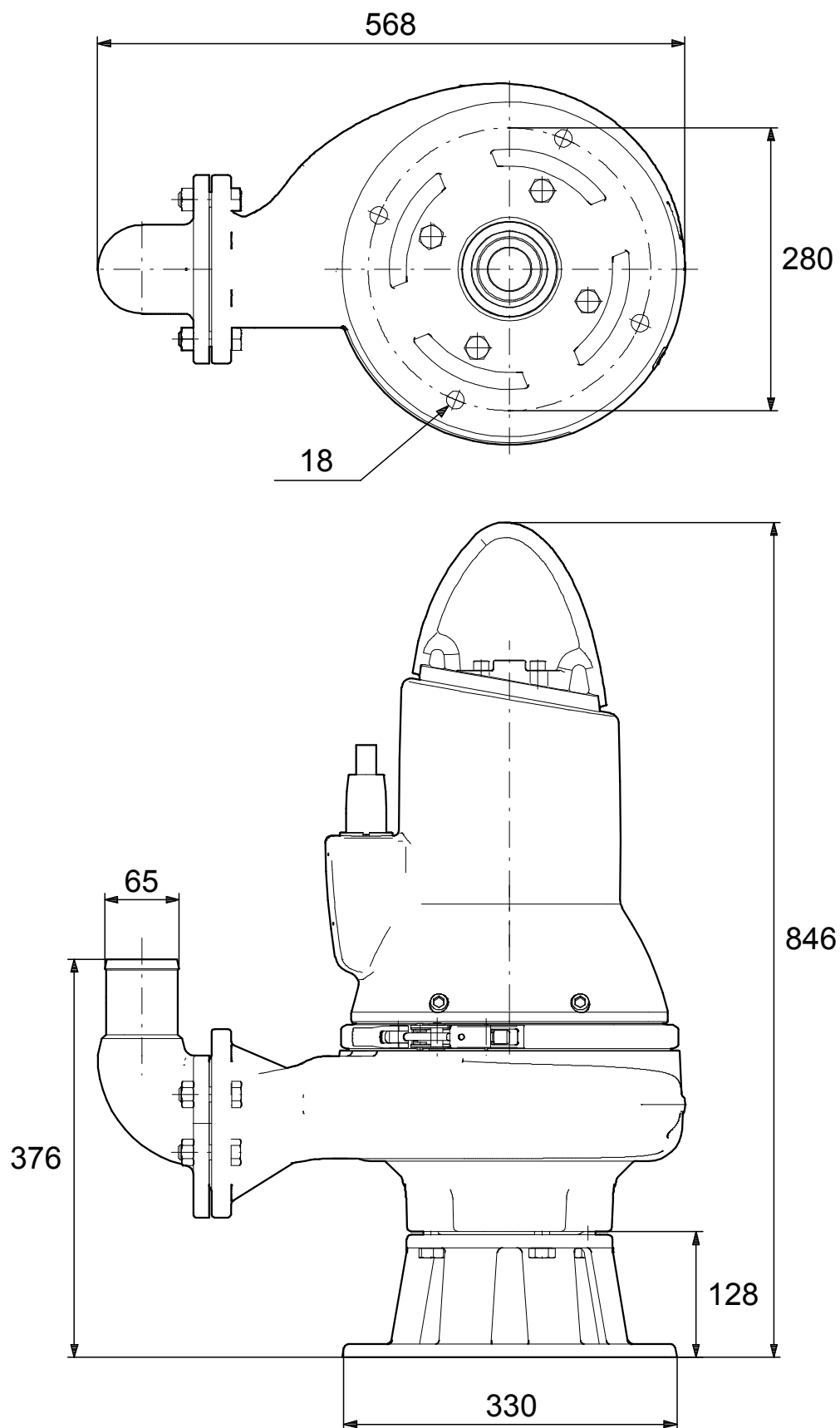
Uwaga! Wszystkie wymiary podane są w [mm] jeżeli nie zaznaczono inaczej.
Oświadczenie: Rysunki uproszczone nie pokazują wszystkich szczegółów.

96872137 SLV.65.65.40.A.2.51D 50 Hz

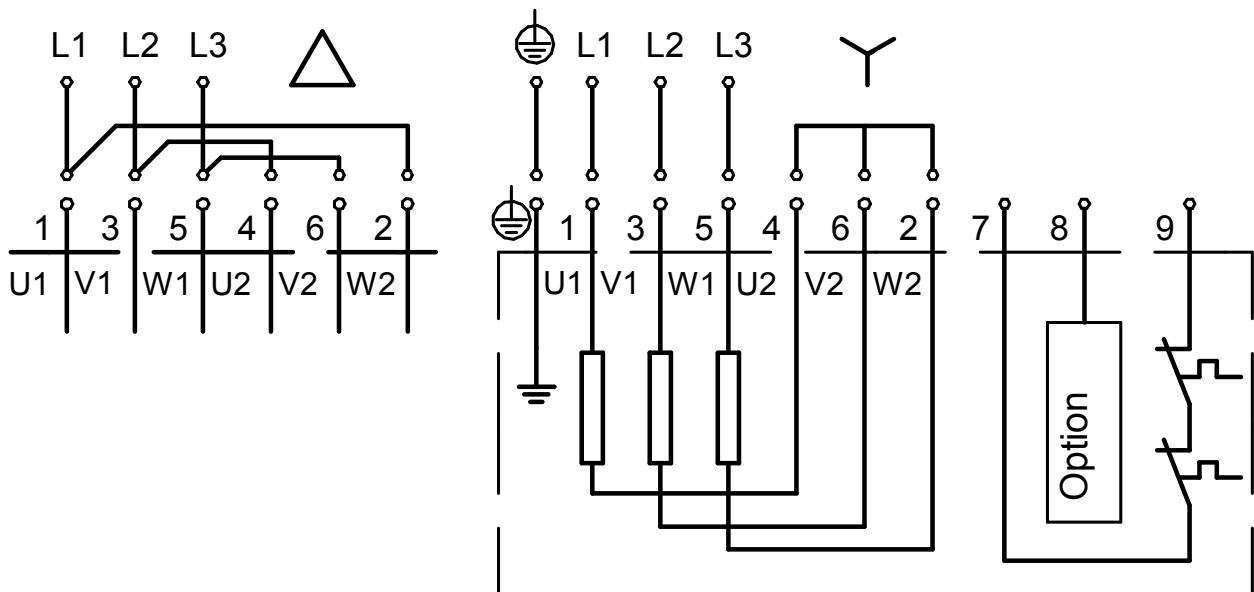
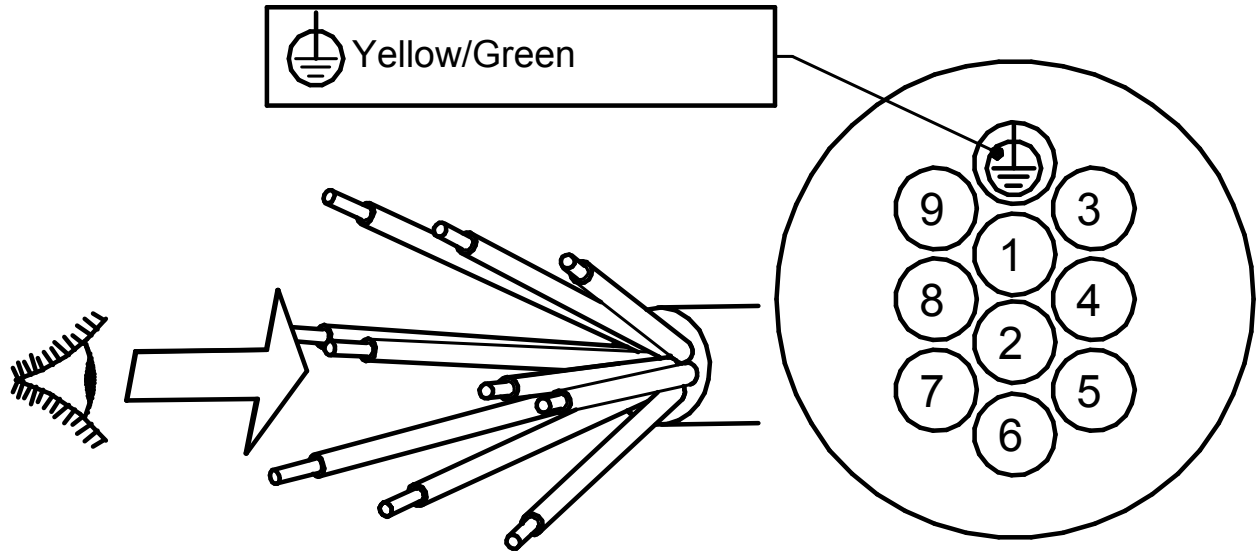


Uwaga! Wszystkie wymiary podane są w [mm] jeżeli nie zaznaczono inaczej.
Oświadczenie: Rysunki uproszczone nie pokazują wszystkich szczegółów.

96872137 SLV.65.65.40.A.2.51D 50 Hz



Uwaga! Wszystkie wymiary podane są w [mm] jeżeli nie zaznaczono inaczej.
Oświadczenie: Rysunki uproszczone nie pokazują wszystkich szczegółów.



Uwaga! Wszystkie wymiary są w [mm] jeżeli nie zostały podane inne jednostki.