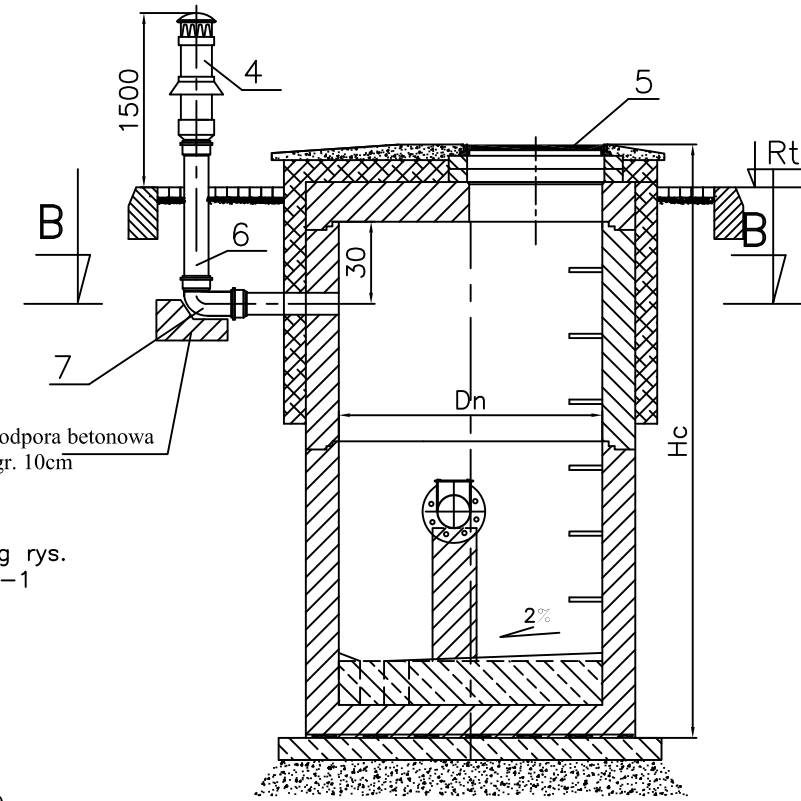
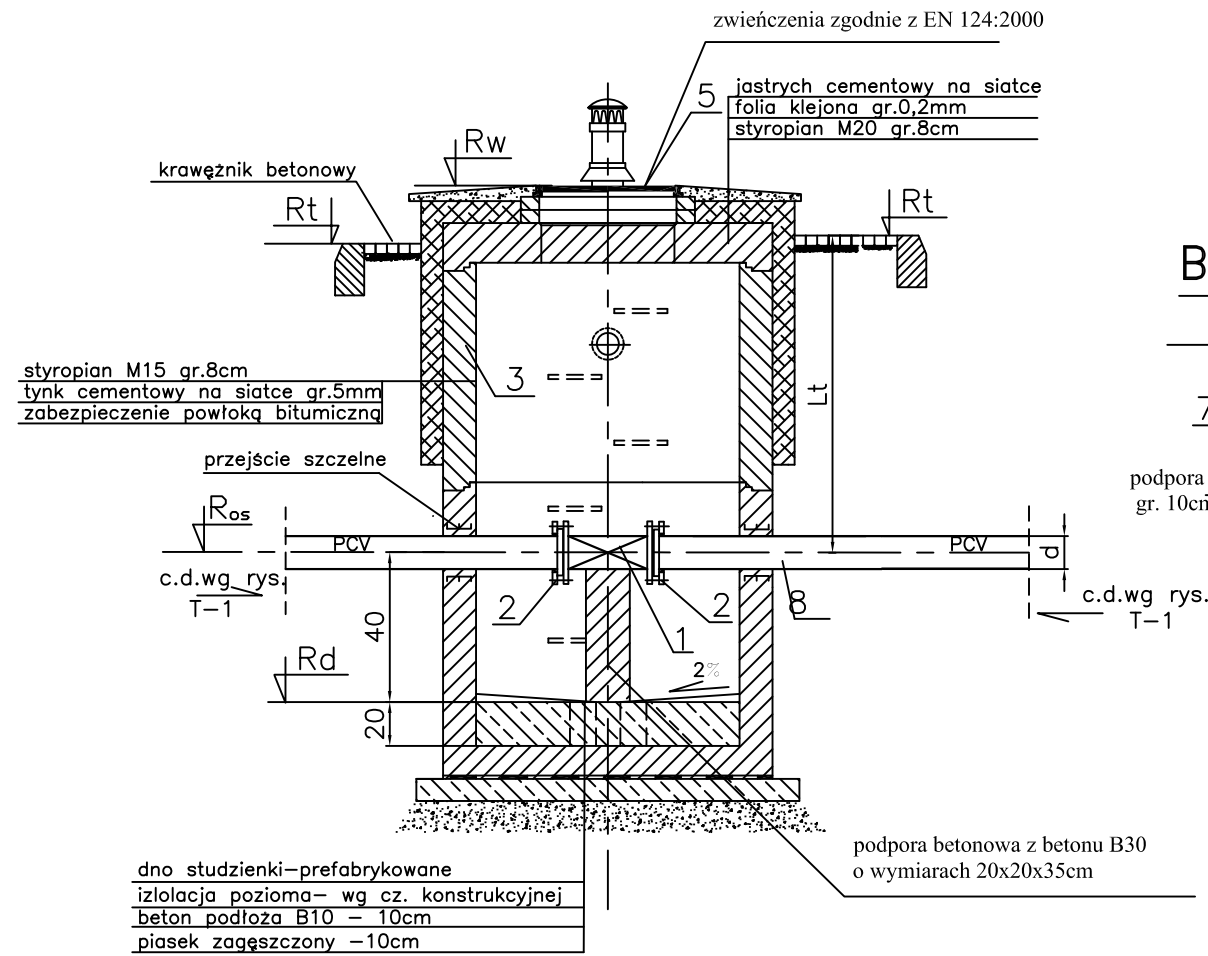


C-C

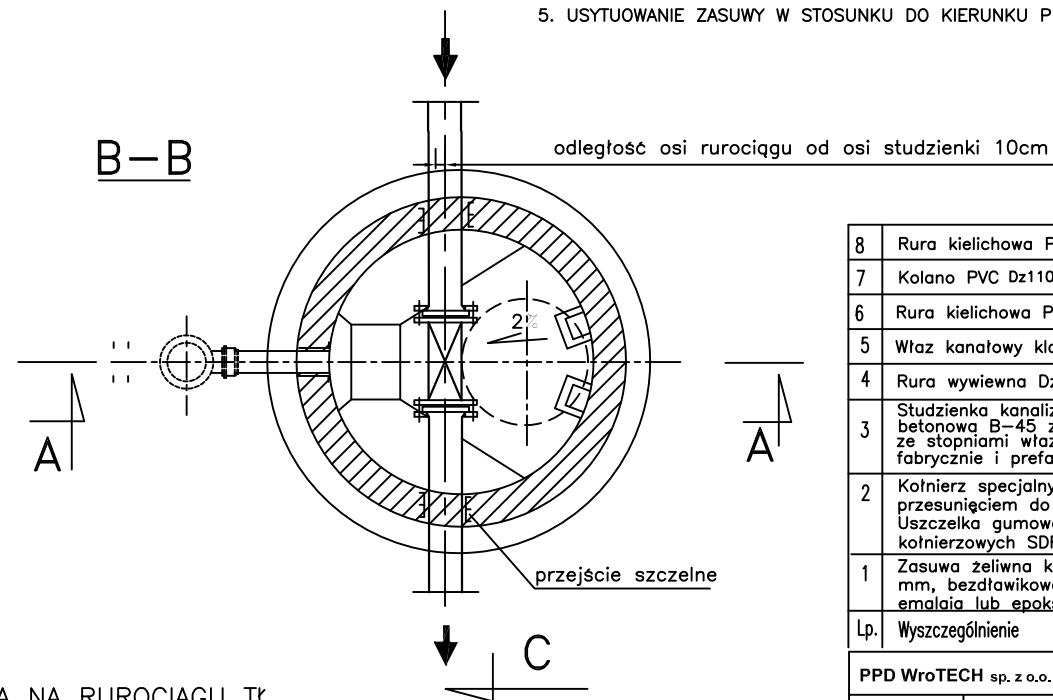
A-A



UWAGI:

1. PRZEJŚCIA SZCZELNE RUROCIĄGÓW PRZEZ ŚCIANY STUDZIENEK WYKONANE POPRZEC FABRYCZNIE OSADZONE KRÓTCE POŁĄCZENIOWE DLA PRZYŁĄCZY KANALIZACYJNYCH Z PE.
2. STUDZIENKĘ ZAMÓWIĆ U PRODUCENTA PODAJĄC WYMIARY ZGODNIE Z RYSUNKIEM. PRZEWIDZIEĆ NIECENTRYCZNE WEJŚCIE RUROCIĄGU DO STUDZIENKI ORAZ TRZY PIERŚCIEŃNIE DYSTANSOWE.
3. RURĘ WENTYLACYJNĄ USYTUOWAĆ W TERENIE W TRAKCIE REALIZACJI LUB W PŁYTCIE NASTUDZIENNEJ.
4. STOPNIE WŁAZOWE ŻELIWNE OSADZONE FABRYCZNIE.
5. USYTUOWANIE ZASUWY W STOSUNKU DO KIERUNKU PRZEPIŁYWU ŚCIEKÓW WG RYS. T-1

B-B



ZESTAWIENIE WYMIARÓW STUDZIENKI CZYSZCZAKA NA RUROCIĄGU TŁ.

Lp	Nr st.	Rt [mnpm]	Rw [mnpm]	Ros [mnpm]	Rd [mnpm]	Hc [m]	d [mm]	Dn [m]	Właz kl.	Lt [m]
1	SZ	136,10	136,20	133,30	132,90	3,30	200	1200	B200	2,80

8	Rura kielichowa PVC Dz200mm L=2,0m	szt.	1	osadzony fabrycznie
7	Kolano PVC Dz110mm, 90stp.	szt.	1	uwaga nr 3.
6	Rura kielichowa PVC Dz110mm, L=0,6m	szt.	1	
5	Właz kanałowy klasy B200 DN600 żeliwny	szt.	1	
4	Rura wywiewna Dz110/160mm	szt.	1	
3	Studzienka kanalizacyjna Dn1200 betonowa B-45 z płytą nastudzienną ze stopniami włączowymi osadzonymi fabrycznie i prefabrykowanym dnem	szt.	1	
2	Kolnierz specjalny zabezpieczony przed przesunięciem do rur PCV dn 200 mm Uszczelka gumowa do połączeń kolnierzowych SDR11, PN16, Dz110	szt.	2	np. Hawle nr 0400
1	Zasuwa żeliwna kolnierzowa typ F5 dn200 mm, bezdławikowa z elastycznym zamknięciem emalia lub epoksydowana na zew. i wewn.	szt.	1	
Lp.	Wyszczególnienie	jedn.	całk. ilość	Uwagi

PPD WroTECH sp. z o.o. ul. Kunickiego 15, 54-616 Wrocław, tel. 71/357 57 57, fax 71/357 76 36 e-mail: biuro@wrotech.com.pl					
Inwestor: URZĄD MIASTA i GMINY W KĄTACH WROCŁAWSKICH Rynek-Ratusz 1, 55-080 Kąty Wrocławskie					
Temat projektu: Rurociąg tłoczny ściekowy dla Zakładu Opekunco-Leczniczego dla Dzieci im. J.P.II w Jaszczotlu					
Temat rysunku: STUDZIENKA ZASUWY					
Projektował: mgr inż. Marian Dziewanowski upr. nr 220/83/WBPP			Sprawdził: mgr inż. Teresa Biel upr. nr 151/92/UW		
Data: 07.2011	Stadium: PB+PW	Branża: ZAG. TERENU	Skala: ----	Nr projektu: ----	Nr rysunku: 7/2