

INWESTYCJA / TYTUŁ DOKUMENTACJI PROJEKTOWEJ

REMONT WIĘZY RATUSZOWEJ W KĄTACH WROCŁAWSKICH

TOM I

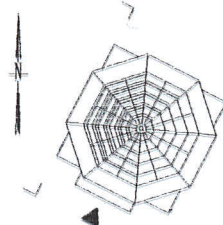
INWENTARYZACJA ARCHITEKTONICZNA

ARCHITEKTURA

TEREN INWESTYCJI			ADRES INWESTYCJI	
NR DZIAŁEK	AM	OBREB	GMINA / MIEJSCOWOŚĆ	ULICA
72	13	KĄTY WROCŁAWSKIE	KĄTY WROCŁAWSKIE	RYNEK - RATUSZ 1

INWESTOR

**URZĄD MIASTA I GMINY
KĄTY WROCŁAWSKIE**
RYNEK - RATUSZ 1
55-080 KĄTY WROCŁAWSKIE



ARCHITEKTURA	IMIĘ, NAZWISKO,	UPRAWNIENIA PROJEKTOWE	PODPIS
PROJEKTANT	dr inż. arch. Maciej Dobrowolski NR UPRAWNIENI: 11775/Wwm.		
ASYSTENCI	mgr inż. arch. Wojciech Dobrowolski		
	mgr inż. arch. Agata Kutzmann		
	mgr inż. arch. Monika Zadka		
	arch. Agata Meja		
	arch. Łukasz Frączek		
	mgr inż. Błażej Dobrowolski mgr inż. arch. Ewa Kurylto mgr inż. arch. Ewelina Korwicka		

J E D N O S T K A P R O J E K T O W A

ORKA SPÓŁKA Z OGRANICZONĄ ODPOWIEDZIALNOŚCIĄ
ADRES BIURA: 53-503 WROCŁAW UL. GRABOZYŃSKA 85 pok. 49
tel: 071 34 11 399; fax 071 733 67 62 e-mail: BIURO@ORKA.WROC.PL



PAŹDZIERNIK 2009

spis treści

strona tytułowa.....	1
spis treści.....	2
1. przedmiot opracowania	4
2. cel i zakres opracowania.....	4
3. podstawa opracowania.....	4
4. charakterystyka obiektu.....	5
4.1. ogólna charakterystyka obiektu.....	5
4.2. lokalizacja obiektu.....	5
4.3. teren wokół budynku.....	5
4.4. historia obiektu.....	6
4.5. Dokumentacja historyczna -fotografie, ilustracje, ryciny.....	7
4.5.1 widok na wieżę ratuszową w Kątach Wrocławskich ok. 1910r.....	7
4.5.2 widok na rynek wraz z wieżą ratuszową w Kątach Wrocławskich ok. 1908r.....	8
4.5.3 mapa Kątów Wrocławskich wg Wernera ok.1750.....	8
4.5.4 widok na rynek wraz z wieżą ratuszową w Kątach Wrocławskich 1920r.....	9
4.5.5 widok na rynek wraz z wieżą ratuszową w Kątach Wrocławskich 1936r.....	9
5. opis funkcjonalny obiektu.....	10
6. opis techniczny elementów budynku - stan istniejący.....	10
6.1. parametry budynku.....	10
6.1.1 wykaz powierzchni objętych zakresem opracowania:.....	10
6.1.2 wykaz charakterystycznych poziomów obiektu.....	10
6.2. ściany.....	10
6.2.1 fundamenty:.....	10
6.2.2 ściany wieży w dolnej kondygnacji:.....	10
6.2.3 ściany wieży w górnych kondygnacjach:.....	11
6.2.4 nadproża:.....	11
6.3. tynki.....	11
6.3.1 tynki wewnętrzne.....	11
6.3.2 tynki zewnętrzne.....	11
6.4. stropy.....	11
6.5. podłogi.....	11
6.6. schody.....	12
6.7. stolarka.....	12
6.8. pokrycie dachu- hełmu , więźba dachowa.....	12
6.8.1. zestawienie więźby dachowej.....	12
6.9. obróbki blacharskie, rynny i rury spustowe.....	12
6.10. opaska wokół budynku.....	13
6.11. instalacje.....	13
6.11.1 elektryczna.....	13
6.11.2 instalacja odgromowa.....	13
6.11.3 przeciwpożarowa.....	13
6.12. estetyka wejścia i otoczenia.....	13
6.13. wnioski.....	14
7. dokumentacja fotograficzna obiektu	15
7.1. elewacje: południowo-zachodnia fot.01, północno-wschodnia fot.02.....	15
7.2. elewacja południowo-wschodnia fot.03.....	15
7.3. elewacje: północno-zachodnia fot.04, południowo-zachodnia fot.05.....	16
7.4. elewacje: południowo-wschodnia fot.06, północno-wschodnia fot.07.....	16
7.5. portal wejściowy neoromański z 1878r , fot.08.....	17
7.6. detal gzymsu krenelażowe portalu wejściowego wieży, fot.09.....	17
7.7. detale portalu wejściowego wieży ratuszowej, fot.10÷17.....	18
7.8. detale: tablica fundacyjna fot.18, tablica heraldyczna fot.19.....	19
7.9. detale: tablice heraldyczne fot.20, fot.21.....	19
7.10. detale rzeźb lwów wieży fot.22, fot.23.....	20
7.11. detale hełmu wieży, fot.24, fot.25, fot.26.....	20
7.12. detale:opaska wokół przyziemia wieży fot.27, fot.28.....	21
7.13. detale: stolarka drzwiowa, fot.29÷32.....	22
7.14. detale: stolarka okienna :fot.33÷37.....	23
7.15. zegar odważniki zegara z 1924r. fot.38, fot.39.....	24

7.16. zegar elektroniczny- mechanizm, tarcza od wnętrza wieży, fot.40.....	24
7.17. mechanizm zegara z 1924r, fot.41, fot.42.....	25
7.18. mechanizm zegara z 1924r,przekładnia na tarcze fot.43.....	25
7.17. mechanizm zegara z 1924r w drewnianej obudowie, fot.44, fot.45.....	26
7.18.dzwonnica wieży ratuszowej w kątach wrocławskich, fot.48, fot.49, fot.50.....	27
7.19. dzwon, fot.51, fot.52.....	28
7.20. schody- przyziemie , fot.53, fot.54.....	29
7.21. drewniane schody zabiegowe, fot.55, fot.56.....	30
7.22. schody drewniane - drabiniaste w szczycie wieży, fot.57, fot.58.....	31
7.23. schody- pochwyty i poręcze , fot.59, fot.60.....	32
7.24. schody- belki stropowe, fot.61, fot.62.....	33
7.25. więźba podstawa hełmu, fot.63,	34
7.26. konstrukcja podtrzymująca dzwon, fot.64.....	34
7.27. więźba konstrukcja hełmu, fot.65, fot.66.....	35
7.28. więźba hełmu, elementy mocujące, fot.67, fot.68.....	36
7.29. więźba szczyt hełmu, fot.69, fot.70.....	37
8. zestawienie rysunków	38

1. przedmiot opracowania

Przedmiotem opracowania jest wykonanie inwentaryzacji architektonicznej wieży ratuszowej w Kątach Wrocławskich wraz z wieżbą.

Inwentaryzację budynku wieży ratuszowej w Kątach Wrocławskich podzielono na 3 tomy:

- Tom I – Inwentaryzacja architektoniczna
- Tom II – Inwentaryzacja konstrukcyjna
- Tom III – Inwentaryzacja instalacji wewnętrznych

2. cel i zakres opracowania

Inwentaryzacja architektoniczna jest sporządzana w celu wykonania projektu budowlanego remontu budynku wieży ratuszowej w Kątach Wrocławskich wraz z niezbędnym wzmocnieniem konstrukcji budynku, z pominięciem detali architektonicznych w postaci XVII- wiecznych tablic heraldyczno-inskrypcyjnych, rzeźb lwów usytuowanych w narożach budynku oraz chorągiewki i kuli wieńczących hełm wieży.

Zakres opracowania obejmuje inwentaryzację:

- inwentaryzację otworowania i szerokości murów poszczególnych kondygnacji
- szkicowo detal architektoniczny
- inwentaryzację fotograficzną drewnianej klatki schodowej
- inwentaryzację fotograficzną istniejącej stolarki okiennej i drzwiowej

W inwentaryzacji architektonicznej nie określono stanu technicznego poszczególnych elementów konstrukcji wieży oraz badań mykologicznych i zagrzybień.

Wyżej wymienione informacje zawiera inwentaryzacja konstrukcyjna (Tom II) stanowiąca odrębne opracowanie oraz projekt budowlany.

W zakresie inwentaryzacji architektonicznej nie zostały ujęte instalacje elektryczne i niskonapięciowe, które stanowią odrębne opracowanie w zakresie inwentaryzacji instalacji wewnętrznych (Tom III) oraz projekt budowlany.

Inwentaryzacja nie obejmuje budynku ratusza.

3. podstawa opracowania

- UMOWA NR Pril 2213-0018/003/2009 zawarta w Kątach Wrocławskich w dniu 24.08.2009r.
- Pomiary z natury obiektu i elementów więźby dachowej dokonane we wrześniu i październiku 2009r.
- archiwalne udostępnione przez Zamawiającego: Dokumentacja projektowa, Wrocław, 06.1992r.
- archiwalne udostępnione przez Zamawiającego: Inwentaryzacja budowlana, Wrocław, 1986r.
- archiwalne udostępnione przez Zamawiającego: Inwentaryzacja elewacji Ratusza, Wrocław, 03.1967r.
- Kontrola okresowa pięcioletnia stanu technicznej sprawności i wartości użytkowej obiektu budowlanego, 02.2009r.

4. charakterystyka obiektu

4.1. ogólna charakterystyka obiektu

Budynek wieży oparty jest na planie czworokąta w dolnej części, dalej przechodzi na wysokości około 18m w ośmiobok, zwieńczony hełmem na wysokości ok. 33m.

Wewnętrzny obrys muru u podstawy w rzucie zbliżonym jest do kwadratu o boku 240cm, z wewnętrzną drewnianą, zabiegową klatką schodową ze spocznikami częściowo kotwionymi w murze i opartymi na belkach drewnianych. Wejście na dzwonicę wieży za pomocą drabiny. Stropy pomiędzy spocznikami drewniane oparte na belkach drewnianych osadzonych w gniazdach wykonanych w murze.

Na jednej z kondygnacji, na poziomie ok. 19,73 m znajduje się mechanizm zegara z 1924r, obecnie nie działający.

W południowo-zachodnim narożniku wieża połączona jest z budynkiem ratusza.

Ściany o zróżnicowanej grubości muru i konstrukcji na poszczególnych poziomach budynku.

4.2. lokalizacja obiektu

Budynek wieży ratuszowej zlokalizowany jest w centralnej części rynku w Kątach Wrocławskich na działce nr 72, AM 13, obręb Kąty Wrocławskie. Od strony południowo-wschodniej budynek sąsiaduje z Kościołem ewangelickim św. Elżbiety z roku 1833-1836, wpisanym do rejestru zabytków – obecnie w budynku znajduje się sklep.

Północno-zachodnia ściana wież połączona jest z budynkiem ratusza

Od strony północno-wschodniej i południowo-zachodniej budynek jest otoczony szpalerami drzew z trawnikami oraz parkingiem naziemnym wraz z drogą dojazdową a dalej budynkami stanowiącymi pierzeje rynku.

4.3. teren wokół budynku

Teren przed budynkiem:

od strony południowo-zachodniej znajduje się na poziomie 136,7 m n.p.m,

od strony południowo-wschodniej teren znajduje się na poziomie 136,2 m n.p.m, jest utwardzony płytami betonowymi, natomiast od strony północno-wschodniej na poziomie około 136,5 m n.p.m znajduje się trawnik z zadrzewieniem.

4.4. historia obiektu

Pierwotny ratusz w Kątach Wrocławskich powstał w XV wieku. Usytuowany był pośrodku rynku wraz z wieżą. Został zniszczony w pożarze w 1624 roku i rozebrany. Nie był odbudowywany odtąd aż do XIX w. z powodu ubóstwa mieszczan. Lukę po siedzibie Rady Miejskiej wypełnił budynek wzniesiony w 1879 roku. Obecnie z budowli zachowała się jedynie wieża, która w dolnych kondygnacjach mieściła więzienie miejskie. Wieża średniowieczna, zapewne w XV wieku była wielokrotnie przebudowywana. W 1613 roku została podwyższona o część ośmioboczną. Hełm został odbudowany po pożarach w 1624 i 1752, a także 1822 roku. Zniszczone łupkowe pokrycie hełmu wymieniono w 1959 roku na blaszane. Murowana z cegły, otynkowana. Sześciokondygnacyjna, na planie kwadratu, nad trzecią kondygnacją ośmioboczną; hełm iglicowy ośmioboczny, pokryty blachą, na chorągiewce widnieją daty 1809 i 1903. Czworoboczna część wieży zwieńczona w narożach rzeźbami lwów trzymających tarcze z piaskowca, pochodzące prawdopodobnie z 1613 roku. W elewacji południowej znajduje się portal wejściowy, neoromański z 1878 roku. Nad nim znajduje się tablica kamienna z napisem fundacyjnym z 1613 r.

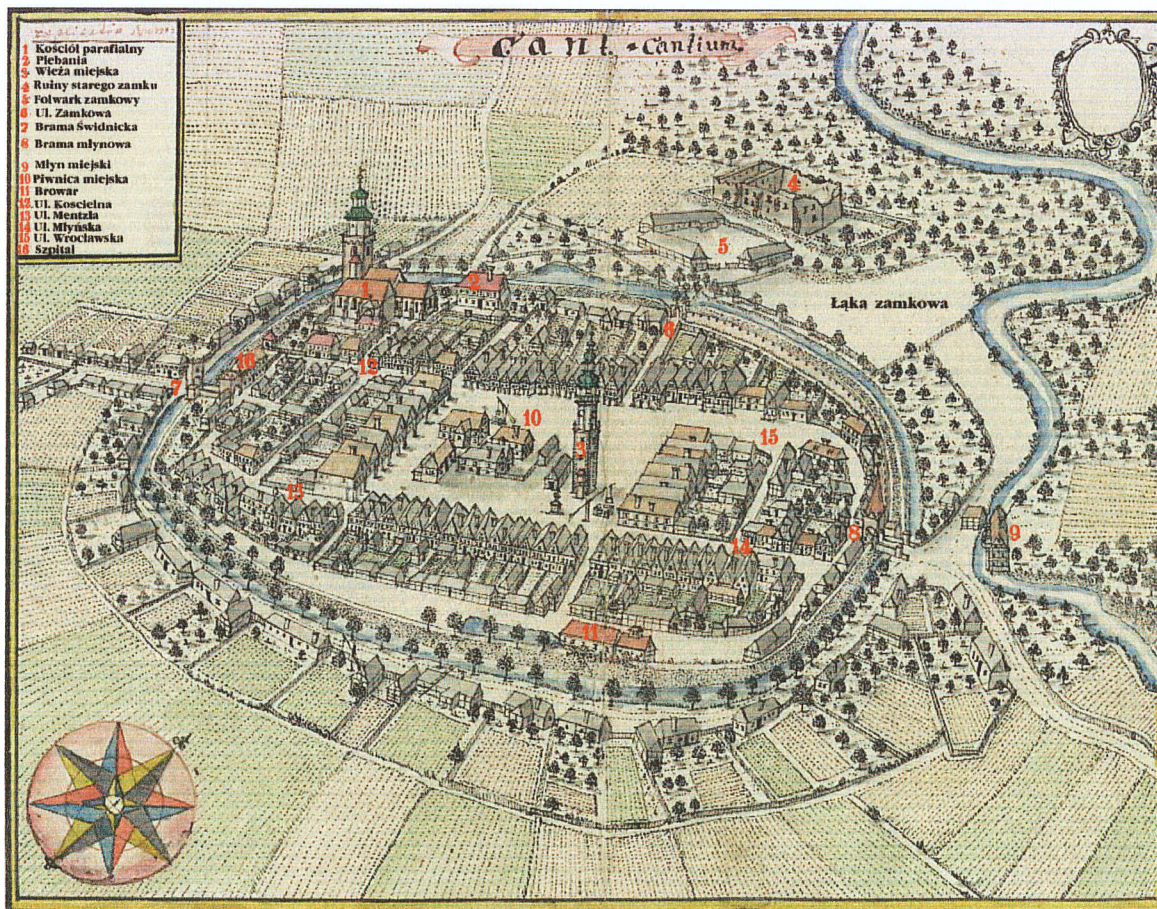
Wieże ratuszy były miejscem prezentowania treści politycznych, najczęściej poprzez godła heraldyczne. Także tutaj, na północnej ścianie wieży znajdują się tablice heraldyczno-inskrypcyjne z piaskowca. Pierwsza tablica to herb starosty kąteckiego Hansa v. Reibnitz, z dewizą i datą 1613. Pod nim napis z nazwiskiem arcyksięcia austriackiego Karola, bpa wrocławskiego (1608-24) i v. Reibnitza. Druga tablica przedstawia herb bpa Karola austriackiego z napisem objaśniającym. Trzecia natomiast przedstawia herb Jerzego Scultetusa, bpa sufragana wrocławskiego (1604-13), z napisem objaśniającym. Istnieje prawdopodobieństwo, że płaskorzeźby pochodzą z dawnego ratusza.

4.5. Dokumentacja historyczna - fotografie, ilustracje, ryciny

4.5.1 widok na wieżę ratuszową w Kątach Wrocławskich ok. 1910r

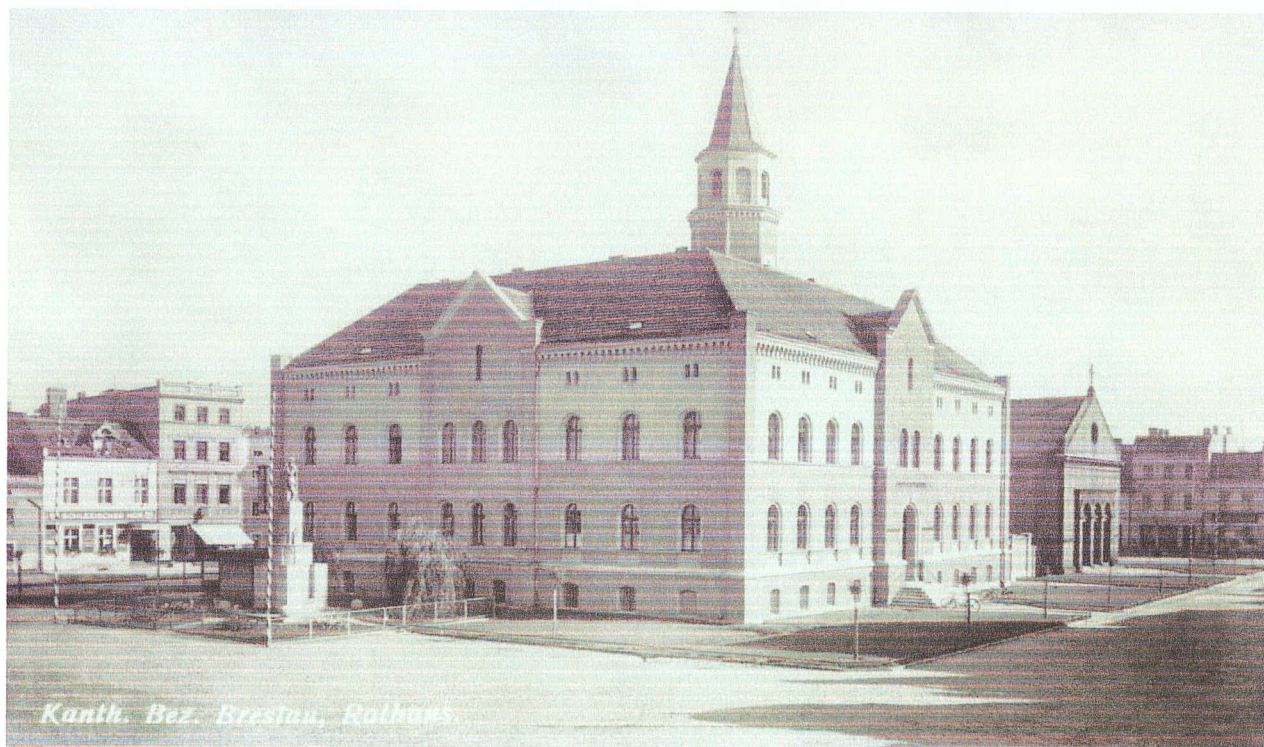
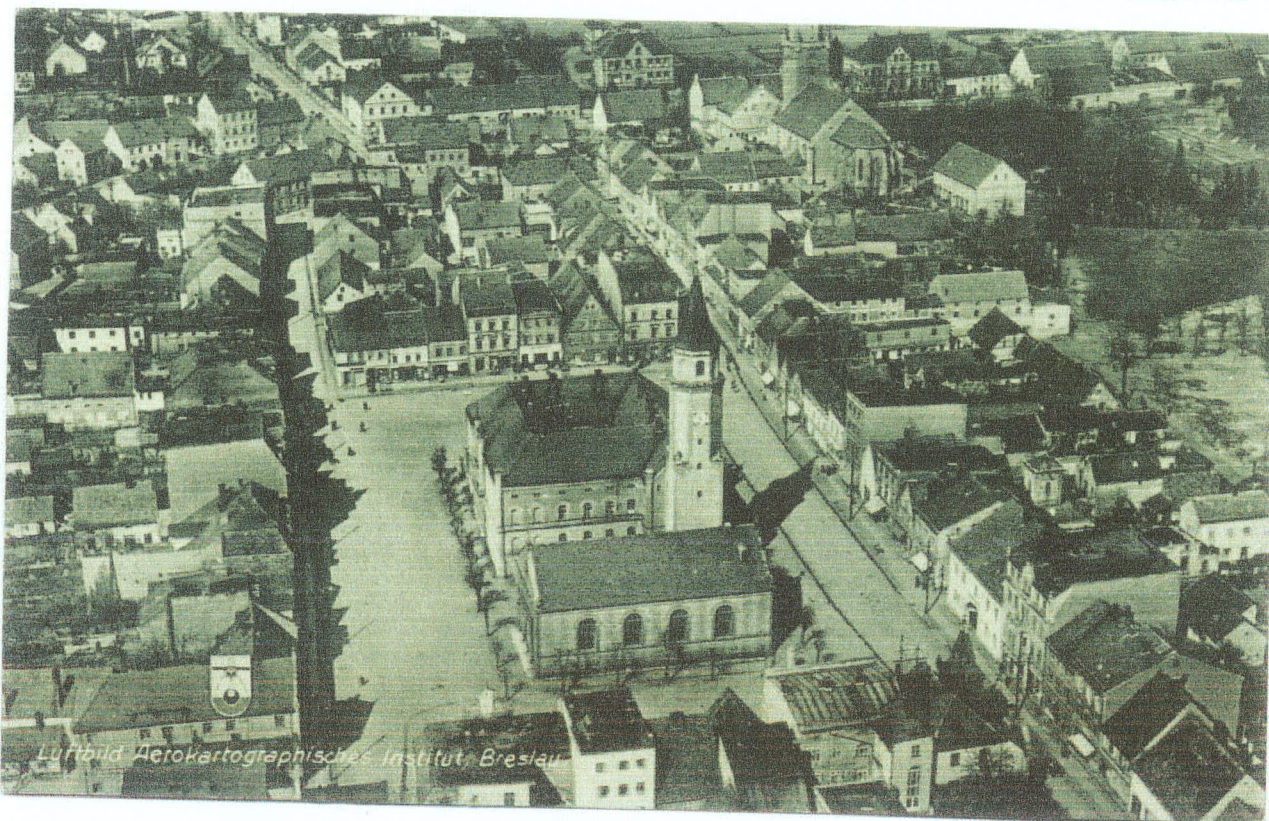


4.5.2 widok na rynek wraz z wieżą ratuszową w Kątach Wrocławskich ok. 1908r



4.5.3 mapa Kątów Wrocławskich wg Wernera ok. 1750

4.5.4 widok na rynek wraz z wieżą ratuszową w Kątach Wrocławskich 1920r



4.5.5 widok na rynek wraz z wieżą ratuszową w Kątach Wrocławskich 1936r

5. opis funkcjonalny obiektu

Obecnie budynek wieży nie pełni żadnej funkcji. Stan techniczny w stopniu ograniczonym pozwala na okresowe konserwacje działających dzwonów oraz elektronicznego zegara zastępującego pierwotny mechanizm zegara, nadal znajdującego się na jednej z kondygnacji.

6. opis techniczny elementów budynku - stan istniejący

Przedmiot opracowania znajduje się w bezpośrednim sąsiedztwie budynku ratusza w Kątach Wrocławskich, jednocześnie stanowi niezależną całość z punktu widzenia konstrukcji.

6.1. parametry budynku

6.1.1 wykaz powierzchni objętych zakresem opracowania:

powierzchnia użytkowa około	157,57m ²
kubatura budynku około	1240,00m ³

6.1.2 wykaz charakterystycznych poziomów obiektu

Poziom - 0,08 przed wejściem do budynku:	136,7 m n.p.m
poziom - 0,05 wejście do budynku:	136,73 m n.p.m
poziom ± 0,00 poziom wewnętrznej posadzki przyziemia:	136,78 m n.p.m
poziom + 16,32 poziom kondygnacji przejścia wieży z 4-boku na 8-bok	
poziom + 19,73 poziom kondygnacji z mechanizmem niedziałającego zegara z 1924r	
poziom + 23,16 poziom kondygnacji z zegarem elektronicznym- czynnym	
poziom + 29,07 poziom kondygnacji z dzwonnica wieży	
poziom + 33,57 poziom podstawy hełmu	

6.2. ściany

Liczne widoczne uszkodzenia na powierzchni wewnętrznej ścian, erozja cegły w wyniku zagrzybień. Widoczne liczne ubytki w wyniku uszkodzenia mechanicznego.

Na zewnątrz budynku zagrzybione powierzchnie ścian w części przyziemia. Od strony zachodnio-północnej widoczne ogniska mchu. W miejscach źle wykonanych obróbek blacharskich oraz ubytków w rynnach spustowych widoczne ogniska zawilgocenia (zagrzybienia).

6.2.1 fundamenty:

Fundamenty pod konstrukcją wieży ceglano-kamienne, bez izolacji z widocznymi ogniskami zagrzybienia wewnątrz i na zewnątrz budynku, wg opracowania „ Kontroli okresowej pięcioletniej stanu technicznego sprawności i wartości użytkowej obiektu budowlanego”.

W trakcie inwentaryzacji nie wykonano odkrywek potwierdzających konstrukcję i stan fundamentów wieży.

6.2.2 ściany wieży w dolnej kondygnacji:

Ściany ceglane przeplatane z materiałem kamiennym, spojone zaprawą wapienną. Widoczne liczne ubytki w wyniku uszkodzenia mechanicznego wewnętrznej i zewnętrznej powierzchni ścian. Od strony zachodnio-północnej widoczne ogniska mchu oraz glonów. W miejscach źle wykonanych obróbek blacharskich oraz ubytków w rynnach i rurach spustowych widoczne ogniska zagrzybienia i zawilgocenia

6.2.3 ściany wieży w górnych kondygnacjach:

Cegła ceramiczna nieregularna na zaprawie wapiennej

Na całej wysokości ścian widoczne liczne ubytki w wyniku uszkodzenia mechanicznego wewnętrznej i zewnętrznej powierzchni ścian. Od strony zachodnio-północnej widoczne ogniska mchu oraz glonów. W miejscach źle wykonanych obróbek blacharskich oraz ubytków w rynnach i rurach spustowych widoczne ogniska zagrzybienia i zawilgocenia

6.2.4 nadproża:

Ceglane łukowe

6.3. tynki

6.3.1 tynki wewnętrzne

Wewnętrzna powierzchnia ścian nietynkowana, zabezpieczona narzutem wapiennym(białkowane wapnem)

6.3.2 tynki zewnętrzne

Elewacje zewnętrzne tynk cementowo-wapienny o zmiennej grubości z widocznymi uzupełnieniami zaprawami renowacyjnymi, tynki malowane farbami emulsyjnymi.

Niewłaściwe osadzenie tarczy zegara oraz brak zabezpieczeń, okapników, obróbek blacharskich, powoduje zabrudzenie elewacji.

6.4. stropy

Stropy drewniane wykonane z surowych desek drewnianych i oparte na belkach drewnianych osadzonych w gniazdach muru wewnętrznego wieży. Żaden ze stropów nie posiada oklein sufitowych.

Wszystkie stropy drewniane zaatakowane biologicznie nad każdą z kondygnacji. Deski drewniane z licznymi ubytkami mechanicznymi oraz ubytkami pochodzenia w wyniku zbutwienia i działania owadów. Wzmocnienia stropów wykonane chaotycznie.

Belki drewniane utrzymujące stropy w bardzo złym stanie technicznym z licznymi ubytkami mechanicznymi jak i rozległymi ubytkami wynikłymi z erozji biologicznej- korniki. Wymagają natychmiastowych wymiany lub wzmocnień.

Dokładny opis w opracowaniu inwentaryzacji konstrukcyjnej tom II

6.5. podłogi

Wejście do budynku - klepisko cementowo-ceglane z elementami kamiennymi, poszczególne kondygnacje- stropy- podłogi wykonane z desek surowych. Stan istniejący:liczne ubytki w strukturze nawierzchni pochodzenia mechanicznego.

6.6. schody

Próg wejściowe betonowy.

Schody wewnętrzne drewniane zabiegowe ze spocznikami, częściowo zakotwionymi w murze i oparte na belkach drewnianych. Wejście na dzwon wieży za pomocą drabiny.

Schody z licznymi ubytkami w wyniku zbutwień i działania korników.

Szerokość schodów zróżnicowana od 90-45cm. Poszczególne stopnie w większości przypadków posiadają uszkodzenia mechaniczne lub ubytki erozji biologicznej. Stwarzają realne zagrożenie dla osób z nich korzystających. Poręcze nie gwarantują zachowania bezpieczeństwa, osadzone na nielicznych tralkach z widocznymi licznymi naprawami. Spoczniki podobnie jak stropy i biegi w bardzo złym stanie.

Z uwagi na bardzo zły stan techniczny, konieczność wymiany wszystkich elementów schodów oraz z uwagi na niesprzyjające warunki bezpieczeństwa opracowanie nie zawiera rzutów i wymiarów poszczególnych biegów. Duża różnorodność w szerokościach, brak konsekwentnych powtórzeń, robocze wzmocnienia i chaotycznie naprawiane poręcze przyczyniły się do braku uzasadnienia inwentaryzacji poszczególnych biegów.

6.7. stolarka

Okna drewniane pojedyncze, głęboko osadzone w murze w większości z licznymi ubytkami i częściowo zabite z brakiem możliwości otwarcia lub domknięcia- nieszczelne.

Na kondygnacji dzwonu okna nowe drewniane zespolone.

W części otworów okna stalowe stanowiące wypełnienie ubytków po zniszczonej stolarce okiennej.

Stolarka drzwiowa- drzwi wejściowe drewniane obite blachą osadzone w ościeżach drewnianych.

Stan zły o niskich walorach estetycznych

6.8. pokrycie dachu- hełmu , więźba dachowa

Dzwon wieży oparty jest na ośmiokątnej foremnym z belką jarzmowa wykonana jako ostrosłup o konstrukcji drewnianej obity deskami i pokryty blachą ocynkowaną z licznymi ogniskami rdzy widocznymi z poziomu ulicy (brak dostępu i możliwości inwentaryzacji.)

6.8.1. zestawienie więźby dachowej

Opracowanie zawiera rysunki rzutów i przekroje więźby dachowej z pominięciem uwag i zestawienia więźby dachowej, które uwzględniono w inwentaryzacji konstrukcyjnej tom II

6.9. obróbki blacharskie, rynny i rury spustowe

Na wszystkich częściach budynków, na murkach ogniowych znajdują się opierzenia i obróbki blacharskie: hełmu, ryzalitów, gzymsów, parapetów okien na wieży, wykonane z blachy ocynkowanej, w bardzo złym stanie technicznym z licznymi ubytkami , wymagają wymiany.

Obróbki zostały niewłaściwie osadzone w murach, powodują zawilgocenia w miejscu kontaktu powierzchni- opierzenie- mur.

Rura spustowa z widocznym brakiem- wymaga uzupełnienia.

6.10. opaska wokół budynku

Od strony wejściowej i przejścia między budynkiem wieży i dawnego kościoła ewangelickiego – opaskę stanowi chodnik betonowy i nawierzchnia placu z kostki cementowej.

Od strony budynku spękania i brak jednoznacznego spadku powoduje zaleganie wody.

Od strony północno-wschodniej wieży opaska betonowa z licznymi spękaniem, powodująca zawilgocenie i ogniska mchu.

6.11. instalacje

6.11.1 elektryczna

Inwentaryzacja i opis w Tomie III inwentaryzacji instalacji Wieży ratuszowej w Kątach Wrocławskich.

6.11.2 instalacja odgromowa

Inwentaryzacja i opis w Tomie III inwentaryzacji instalacji Wieży ratuszowej w Kątach Wrocławskich

6.11.3 przeciwpożarowa

Inwentaryzacja i opis w Tomie III inwentaryzacji instalacji Wieży ratuszowej w Kątach Wrocławskich

6.12. estetyka wejścia i otoczenia

Od strony wejściowej wieża posiada elewacje zabezpieczone powłokami malarskimi z licznymi ubytkami oraz widocznymi ogniskami zawilgocenia i ogniskami mchu.

Strefa wejściowa- liczne zniszczenia detalu portalu wejściowego, brak oświetlenia wejścia, estetyczne oświetlenie elewacji wieży.

Betonowa nawierzchnia chodników zniszczona z licznymi ubytkami, i wybrzuszeniami, zła lokalizacja koszy na śmieci w strefie wejścia -portalu, stanowi mało reprezentacyjną wizytówkę miasta.

Budynek wieży- tynki zewnętrzne malowane farbami emulsyjnymi, pozbawione detalu struktur niektórych części budynku (jak na rycinach i fotografiach sprzed lat).

Osadzone w elewacji tablice- płaskorzeźby z piaskowca i postacie lwów wymagają konserwacji.

Niewłaściwe osadzenie tarczy zegara powoduje zabrudzenie elewacji podobnie jak inne ubytki w opierzeniu.

6.13. wnioski

Elementy układu konstrukcyjnego wieży są w bardzo złym stanie technicznym .

Wszystkie elementy drewniane takie jak schody, belki nośne, drewniane stropy spoczników, półpięter, belki osadzone w murze niosące obciążenie od schodów i stropów wymagają remontu i napraw w oparciu o opracowaną dokumentację projektową na potrzeby wyżej wymienionej inwestycji.

Ze względów higienicznych należy usunąć szczątki ptaków i drobnych zwierząt, usunąć warstwy nagromadzonych odchodów z wnek, i powierzchni ścian wewnętrznych, belek, części stropów, które zostaną wzmocnione.

Część konstrukcji drewnianych, nie nadających się do dalszego użytkowania powinna zostać zdemontowana na podstawie projektu rozbiórki wewnętrznych konstrukcji drewnianych wieży ratuszowej i spalona ze względów higienicznych.

Z uwagi na zawilgocenie przyziemia i murów wieży na całej długości ścian zaleca się opracowanie programu skutecznego osuszania murów, przed ponownym wykonaniem tynków oraz prawidłowe wykonanie opierzenia i obróbek blacharskich.

Z uwagi na duże wartości historyczne i estetyczne zalec się poddać renowacji zabytkowe tablice kamienne oraz rzeźby lwów z tarczami z piaskowca .

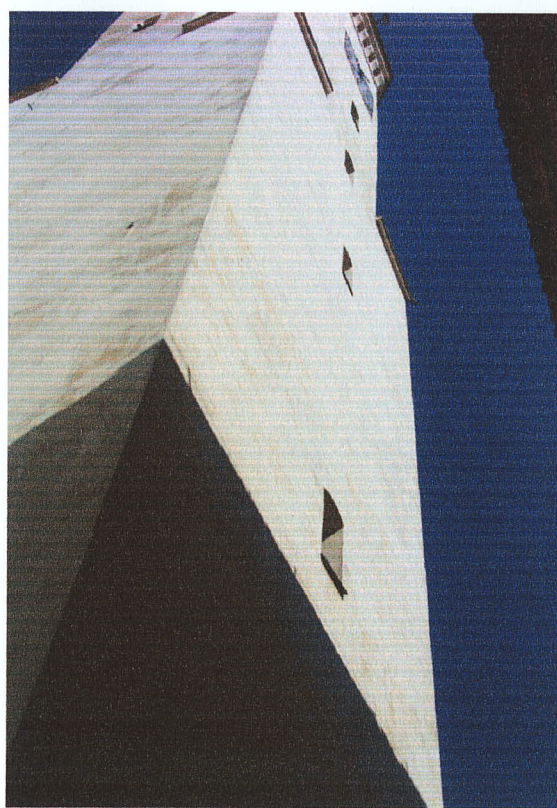
7. dokumentacja fotograficzna obiektu

7.1. elewacje: południowo-zachodnia fot.01, północno-wschodnia fot.02.



7.2. elewacja południowo-wschodnia fot.03

7.3. elewacje: północno-zachodnia fot.04, południowo-zachodnia fot.05



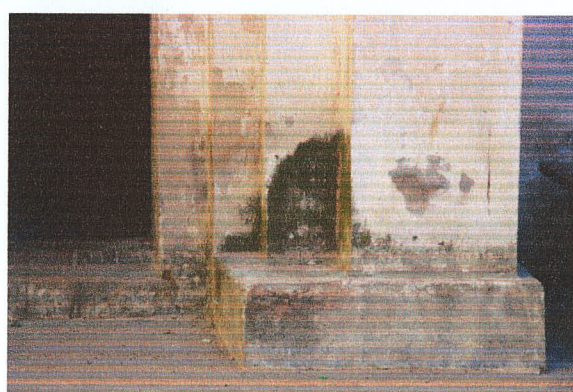
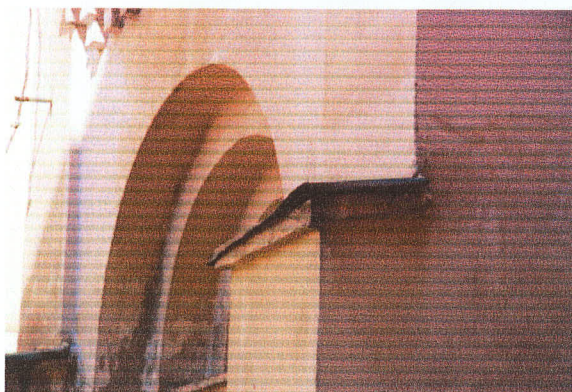
7.4. elewacje: południowo-wschodnia fot.06, północno-wschodnia fot.07

7.5. portal wejściowy neoromański z 1878r , fot.08

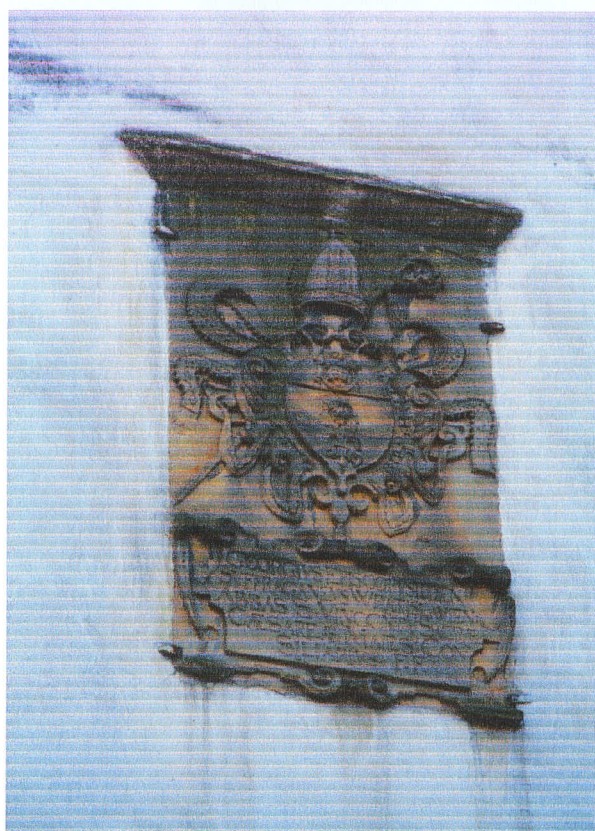
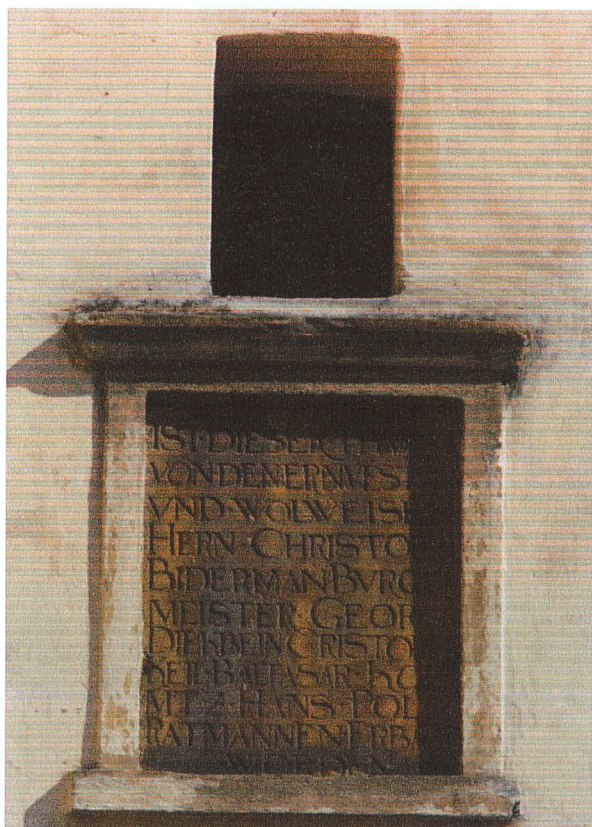


7.6. detal gzymsu krenelażowe portalu wejściowego wieży, fot.09

7.7. detale portalu wejściowego wieży ratuszowej, fot. 10÷17



7.8. detale: tablica fundacyjna fot.18, tablica heraldyczna fot.19



7.9. detale: tablice heraldyczne fot.20, fot.21

7.10. detale rzeźb lwów wieży fot.22, fot.23



7.11. detale helmu wieży, fot.24, fot.25, fot.26

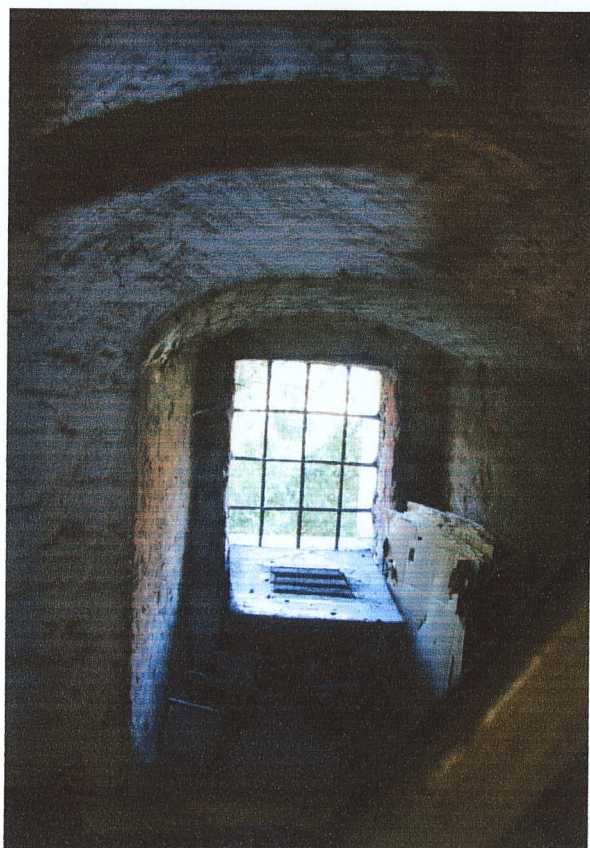
7.12. detale: opaska wokół przyziemia wieży fot.27, fot.28



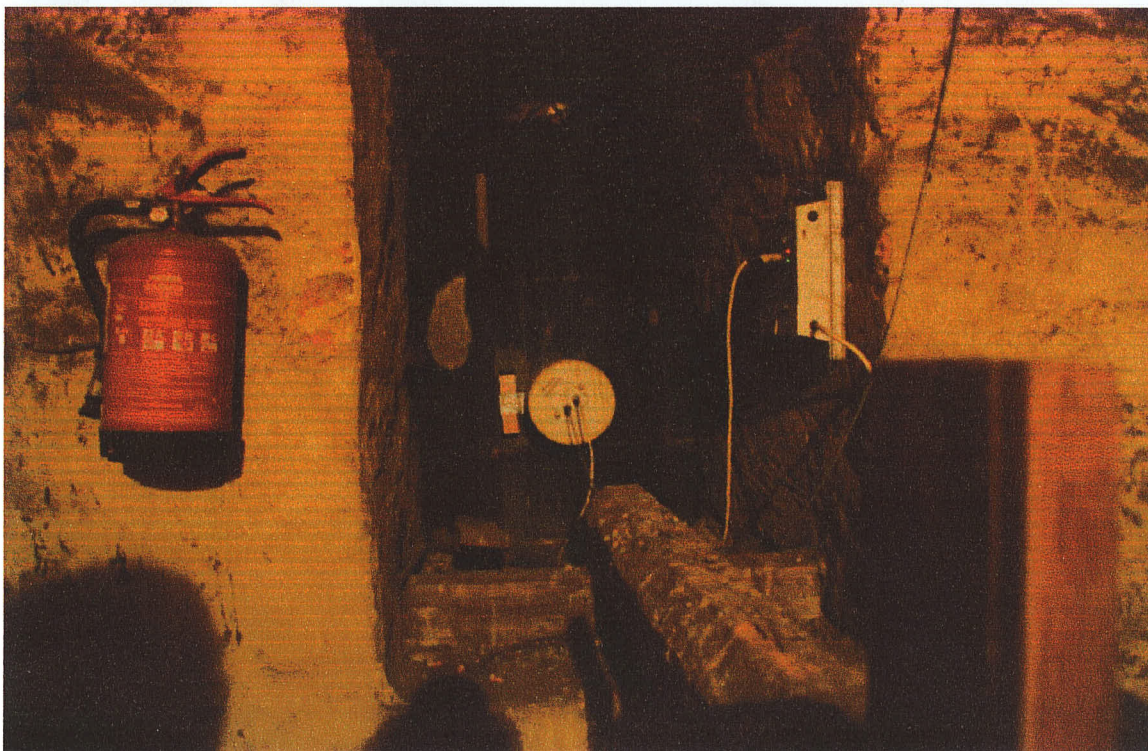
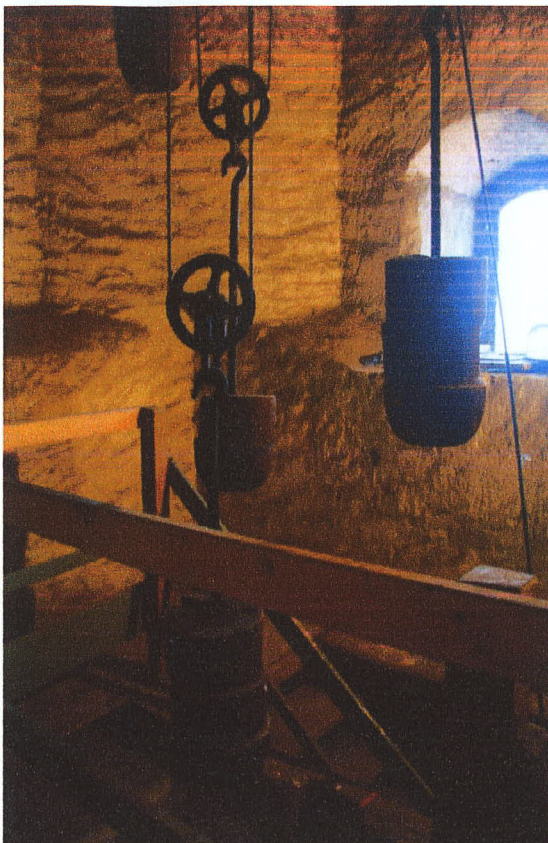
7.13. detale: stolarka drzwiowa, fot.29+32



7.14. detale: stolarka okienna :fot.33+37

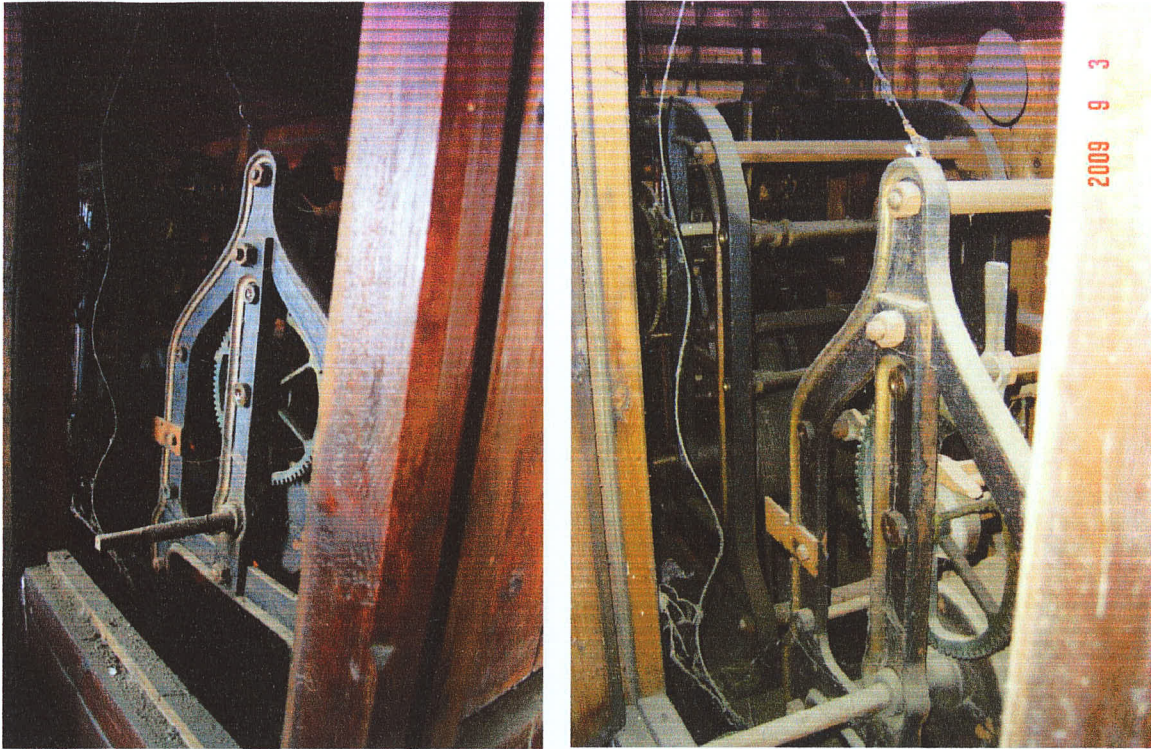


7.15. zegar odważniki zegara z 1924r. fot.38, fot.39



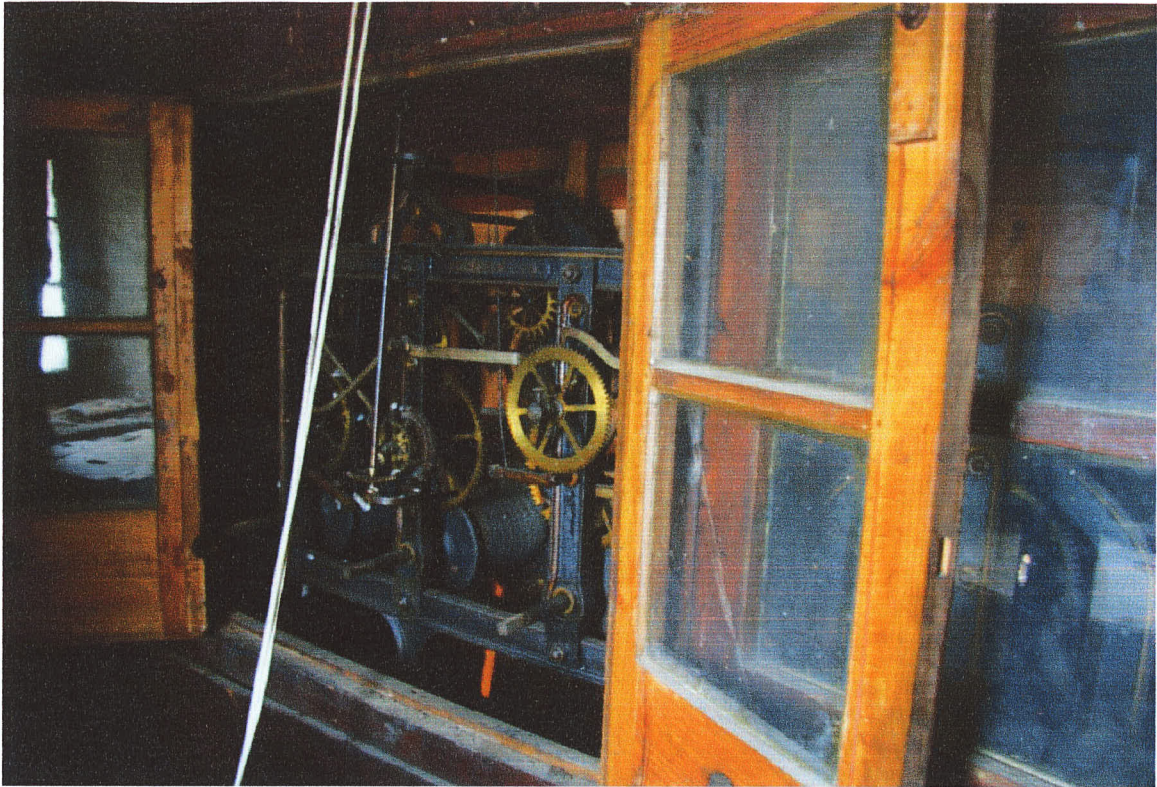
7.16. zegar elektroniczny- mechanizm, tarcza od wnętrza wieży, fot.40

7.17. mechanizm zegara z 1924r, fot.41, fot.42

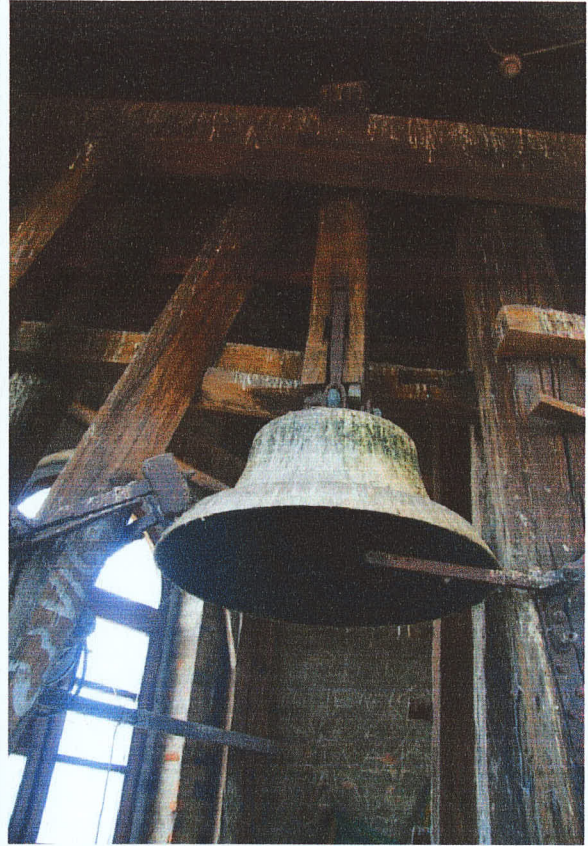


7.18. mechanizm zegara z 1924r,przekładnia na tarcze fot.43

7.17. mechanizm zegara z 1924r w drewnianej obudowie, fot.44, fot.45



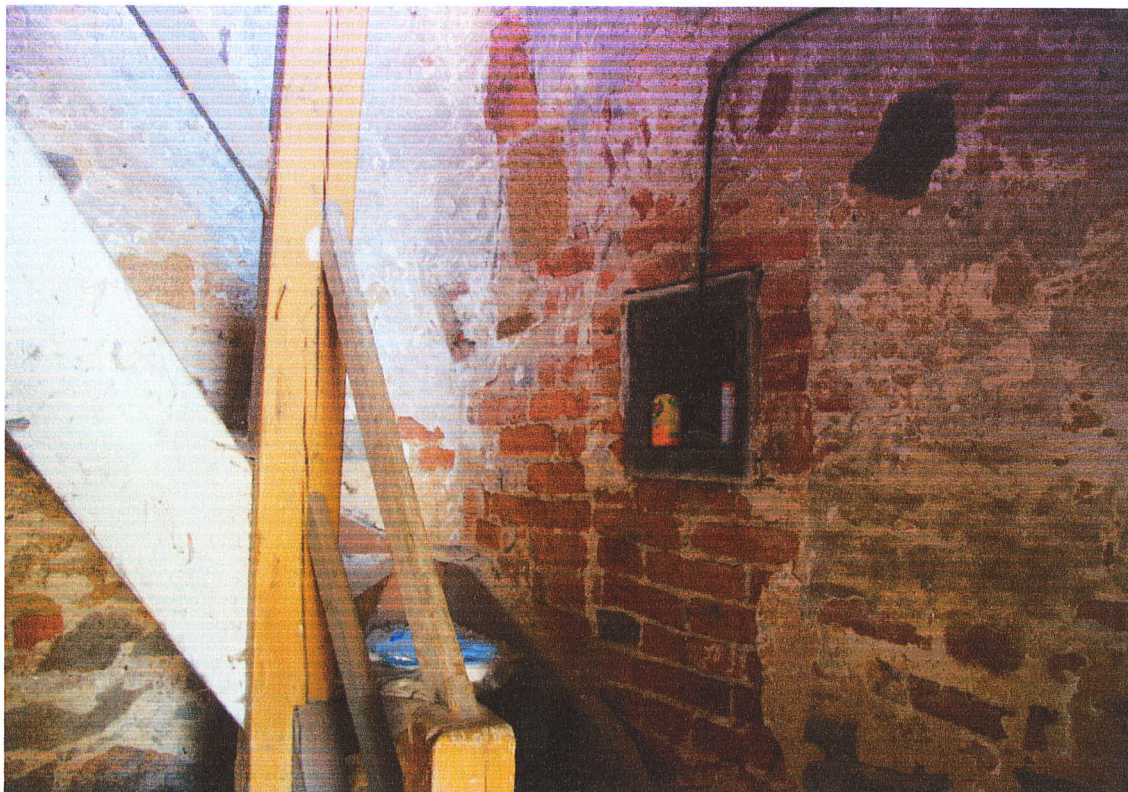
7.18.dzwonnica wieży ratuszowej w kątach wrocławskich, fot.48, fot.49, fot.50



7.19. dzwon, fot.51, fot.52



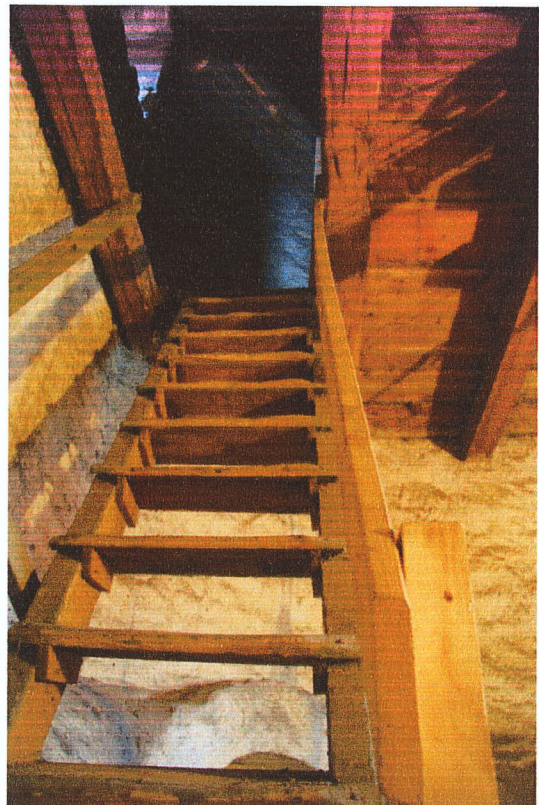
7.20. schody- przyziemie , fot.53, fot.54



7.21. drewniane schody zabiegowe, fot.55, fot.56



7.22. schody drewniane - drabiniaste w szczycie wieży, fot.57, fot.58



7.23. schody- pochwyty i poręcze , fot.59, fot.60



7.24. schody- belki stropowe, fot.61, fot.62



7.25. więźba podstawa helmu, fot.63,



7.26. konstrukcja podtrzymująca dzwon, fot.64.

7.27. więźba konstrukcja helmu, fot.65, fot.66




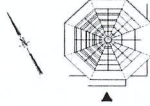
7.28. więźba hełmu, elementy mocujące, fot.67, fot.68



7.29. więźba szczyt hełmu, fot.69, fot.70



8. zestawienie rysunków

PROJEKTANT:	ORKA Sp. z o. o. UL. GRABISZYŃSKA 85/49 53-503 WROCŁAW	Nr projektu:	0911
		Stadium:	INWENTARYZACJA ARCHITEKTONICZNA
		Branża:	ARCHITEKTURA
INWESTOR:	Urząd Miasta i Gminy Kąty Wrocławskie RATUSZ – RYNEK 1 55-080 KĄTY WROCŁAWSKIE	 	

INWENTARYZACJA ARCHITEKTONICZNA TOM I REMONT WIEŻY RATUSZOWEJ W KĄTACH WROCŁAWSKICH - ZESTAWIENIE RYSUNKÓW

NUMER RYSUNKU	TEMAT RYSUNKU	SKALA				
HORYZONTALNE						
OR-0911-IA-H-00	zagospodarowanie terenu	1:500				
OR-0911-IA-H-05	rzut przyziemia A-A, B-B	1:100				
OR-0911-IA-H-06	rzut C-C, D-D	1:100				
OR-0911-IA-H-07	rzut E-E, F-F	1:100				
OR-0911-IA-H-08	rzut G-G, H-H	1:100				
OR-0911-IA-H-09	rzut J-J, K-K	1:100				
OR-0911-IA-H-10	rzut wieży H.00, H.01	1:100				
OR-0911-IA-H-11	rzut wieży H.02, H.03	1:100				
OR-0911-IA-H-12	rzut wieży H.04, H.06	1:100				
WERTYKALNE						
OR-0911-IA-V-01	Elewacja Południowo-zachodnia	1:100				
OR-0911-IA-V-02	Elewacja Północno-wschodnia	1:100				
OR-0911-IA-V-03	Elewacja Pd-zach; Pn- wsch.	1:100				
OR-0911-IA-V-04	Elewacja Pd-wsch; Pn- zach.	1:100				
OR-0911-IA-V-13	Przekrój pionowy I-I'	1:100				
OR-0911-IA-V-14	Przekrój pionowy II-II'	1:100				
DETALE						
OR-0911-IA-D-01	Detal- Portal – rzut i przekrój	1:20				
OR-0911-IA-D-02	Detal- tablica fundacyjna	1:10				
OR-0911-IA-D-03	Detal- tablica heraldyczna I	1:10				
OR-0911-IA-D-04	Detal- tablica heraldyczna II	1:10				
OR-0911-IA-D-05	Detal- tablica heraldyczna III	1:10				
LEGENDA						
OR-0911	Nazwa projektu					
I	Inwentaryzacja					
A	Branża architektura					
K	Branża konstrukcja					
I	Branża instalacje					
H	Rysunek horyzontalny					
V	Rysunek wertykalny					
D	Rysunek detalu					
Z	Zestawienie					
01	Nr rysunku					

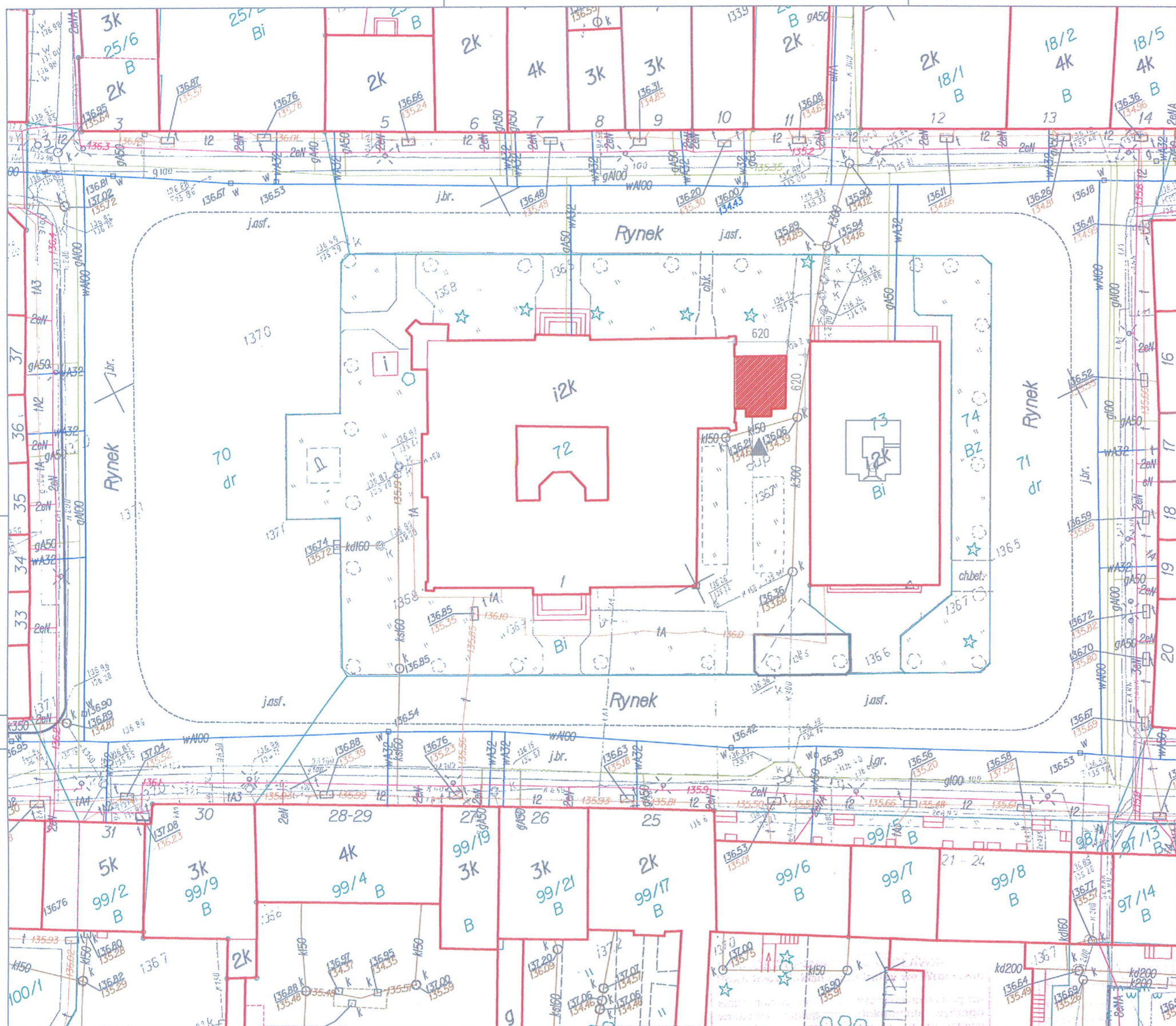
UWAGI:

- rysunki nie zawierają rysunków istniejącej drewnianej klatki schodowej
- dokładne wymiarowanie i rysunki elementów konstrukcyjnych i stropów wieży w opracowaniu tomu II
- przekroje murów, elementy konstrukcyjne, wymiary otworowania zostały zmierzone z dokładnością do 2cm, lokalizacja elementów do 5cm

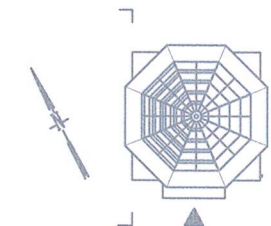


www.orka.wroc.pl

A3



LEGENDA
WIEŻA RATUSZOWA



INWESTYCJA / TYTUŁ DOKUMENTACJI PROJEKTOWEJ				
REMONT WIEŻY RATUSZOWEJ W KĄTACH WROCŁAWSKICH				
TEREN INWESTYCJI		ADRES INWESTYCJI		
NR DZIAŁEK	AM	OBRĘB	GMINA/MIEJSCOWOŚĆ	ULICA
72	13	Kąty Wrocławskie	Kąty Wrocławskie	Rynek -Ratusz1
INWESTOR				
URZĄD MIASTA I GMINY KĄTY WROCŁAWSKIE				
RYNEK - RATUSZ 1 55-080 Kąty Wrocławskie				
JEDNOSTKA PROJEKTOWA				
ORKA Sp. z o.o. ul. Grabiszyńska 85/49 tel. 071 34 11 399 53-503 Wroc ław fax 071 34 11 132				
ARCHITEKTURA	IMIĘ NAZWISKO, UPRAWNIENIA PROJEKTOWE			PODPIS
PROJEKTANT	dr inż. arch. Maciej Dobrowolski NR UPRAWNIENI: 117/75/Wwm.			
ASYSTENCI	mgr inż. arch. Wojciech Dobrowolski mgr inż. arch. Agata Kutzmann mgr inż. arch. Monika Zadka arch. Agata Mela arch. Łukasz Frączek mgr inż. Błażej Dobrowolski mgr inż. arch. Ewa Kuryłto mgr inż. arch. Ewelina Korwicka			
0 6. PAŹ. 2009				
STADIUM		SKALA	DATA	
INWENTARYZACJA ARCHITEKTONICZNA		1:500	PAŹDZIERNIK 2009	
RYSUNEK			NR RYS.	
Zagospodarowanie terenu				OR-0911-IA-H-00

MAPA ZASADNICZA
SKALA 1:500

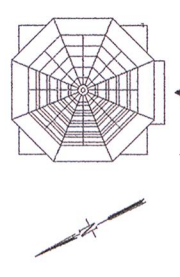
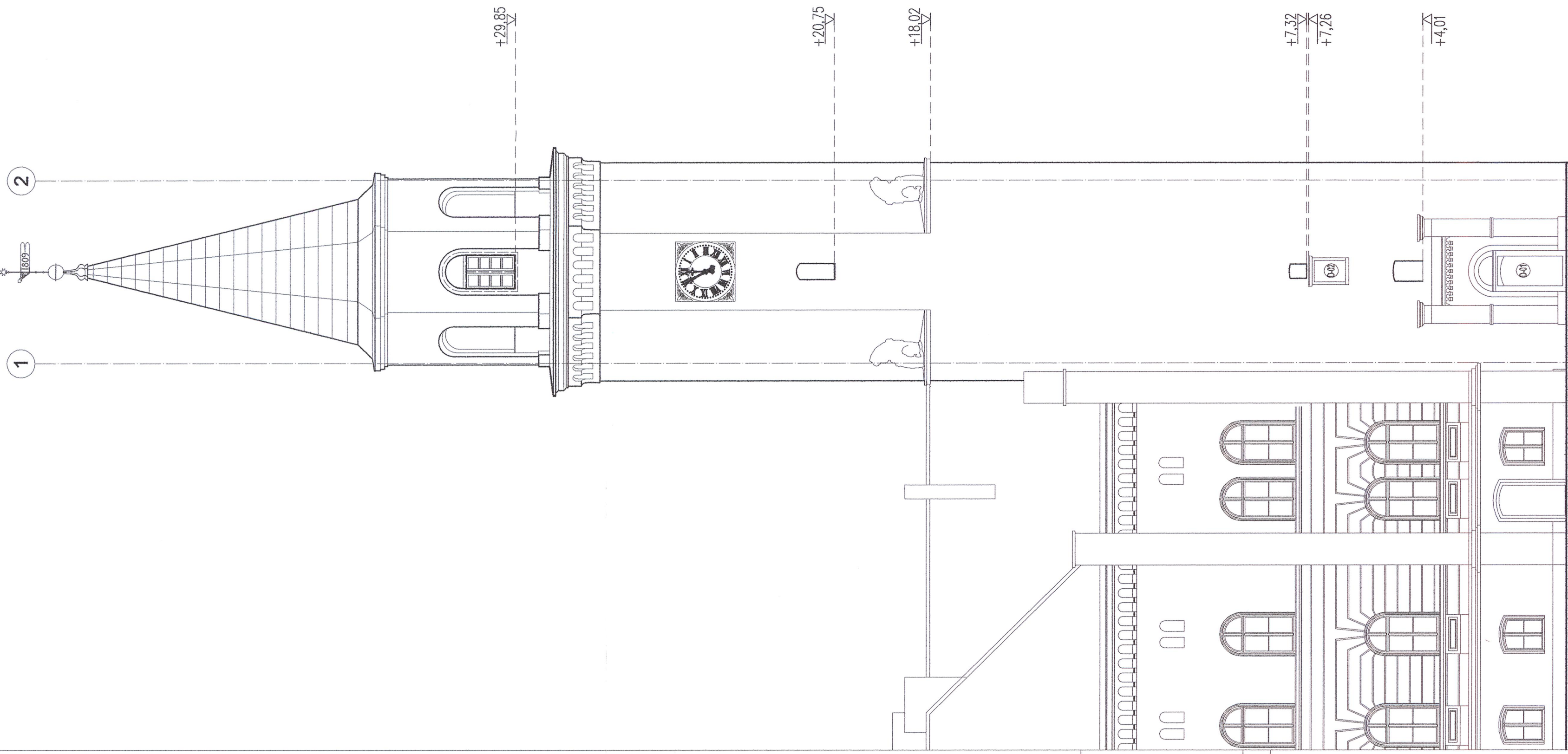
Powiatowy Zakład Katastralny we Wrocławiu
ul. Marsz. Józefa Piłsudskiego 15-17
50-044 Wrocław

0 6. PAŹ. 2009

wo w Powiatowym Zakładzie Katastralnym we Wrocławiu
rownia Opracowań Numerycznych i Repragraficznych
w technologii hybrydowej

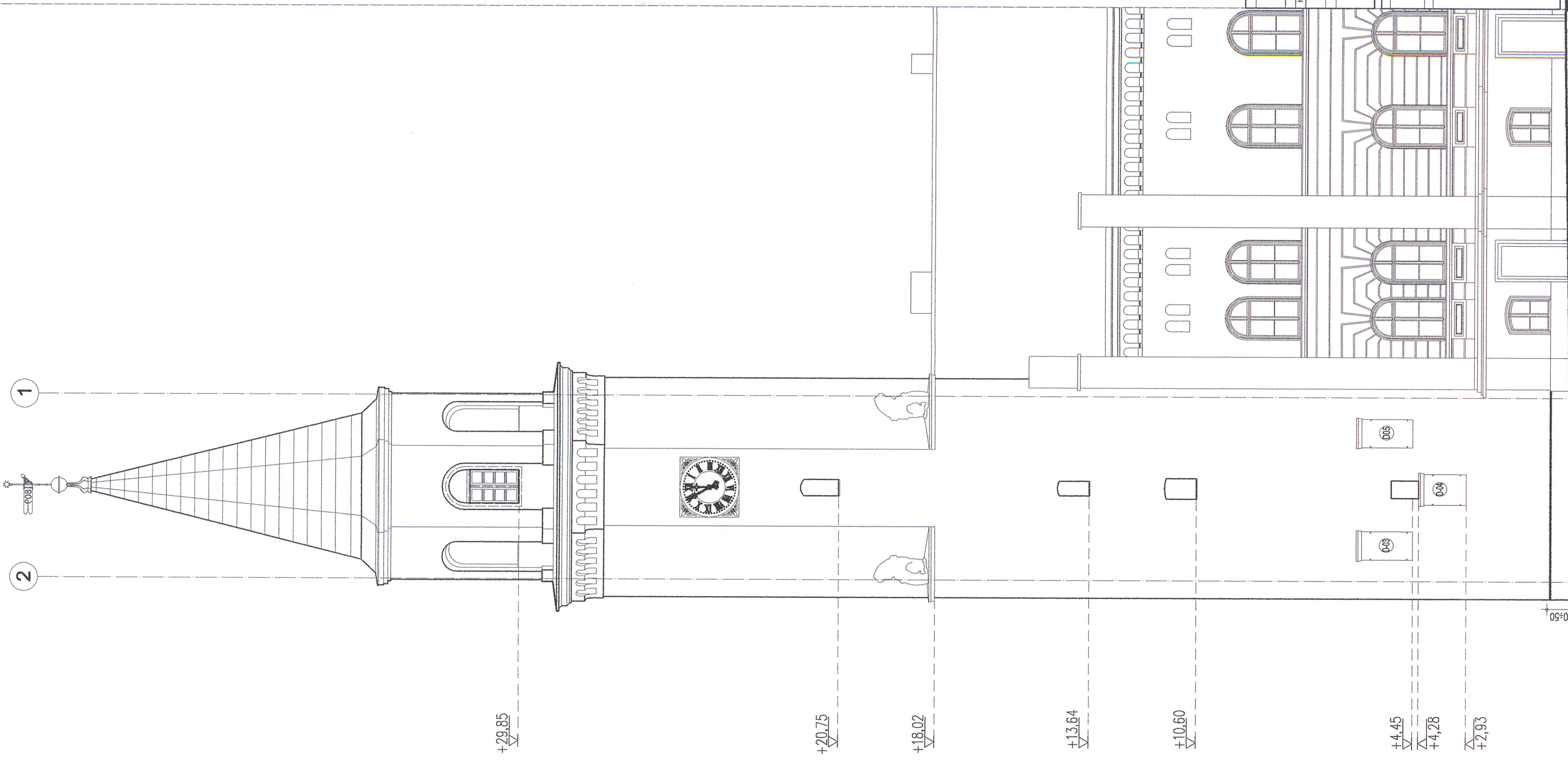
Sporządził: Joanna Skroban
Wrocław dnia: 6.10.2009 r.

0 6. PAŹ. 2009



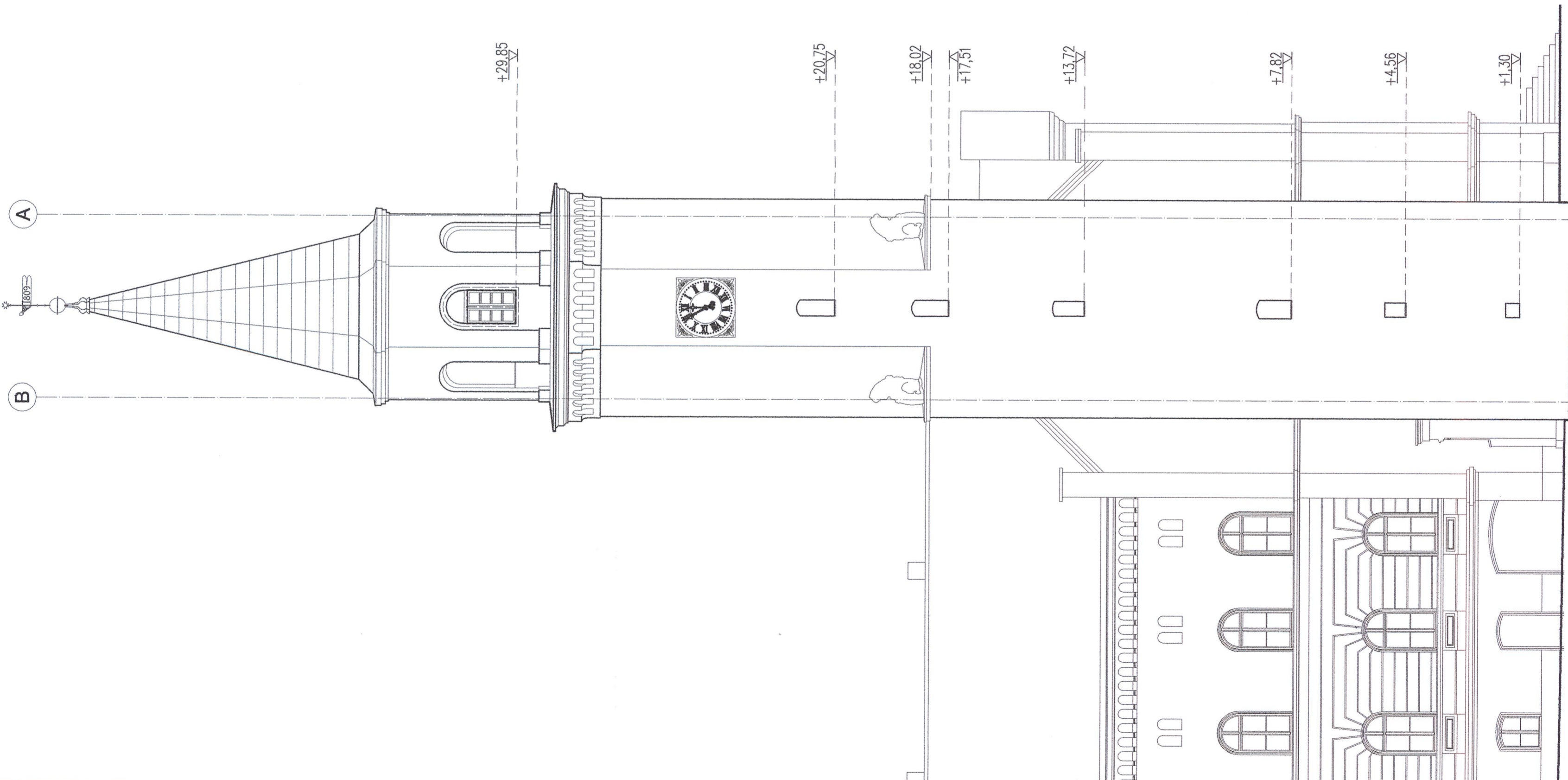
INWESTYCJA / TYTUŁ DOKUMENTACJI PROJEKTOWEJ			
REMONT WIEŻY RATUSZOWEJ W KĄTACH WROCŁAWSKICH			
NR DZIAŁEK	TEREN INWESTYCJI	ORNBEB	ADRES INWESTYCJI
72	13	Kąty Wrocławskie	Kąty Wrocławskie Rynek -Ratusz1
INWESTOR			
URZĄD MIASTA I GMINY KĄTY WROCŁAWSKIE			
RYNEK - RATUSZ 1 55-060 Kąty Wrocławskie			
JEDNOSTKA PROJEKTOWA			
ORKA Sp. z o.o. ul. Grabiszyńska 65/69 55-503 Wrocław			
tel. 071 34 11 389	fax 071 34 11 132		
ME NADZIRO	UPRAWNIENIA PROJEKTOWE		
PROJEKTANTA	PROJEKTANTA		
dł inż. arch. Maciej Dobrowolski NR UPRAWNIENI: 11775/Wmt.			
ASYSTENCI	mgr inż. arch. Wojciech Dobrowolski		
	mgr inż. arch. Agata Kudzmann		
	mgr inż. arch. Monika Zadka		
	arch. Agata Meja		
	arch. Lukasz Frączek		
	mgr inż. arch. Ewa Kurpalo		
	mgr inż. arch. Ewelina Kanińska		

STADIUM	SKALA	DATA
INWENTARYZACJA ARCHITEKTONICZNA	1:100	PAŹDZIERNIK 2009
RYSUJEK		WTRZE
Elewacja południowo- zachodnia		OR-0911-IA-V-01



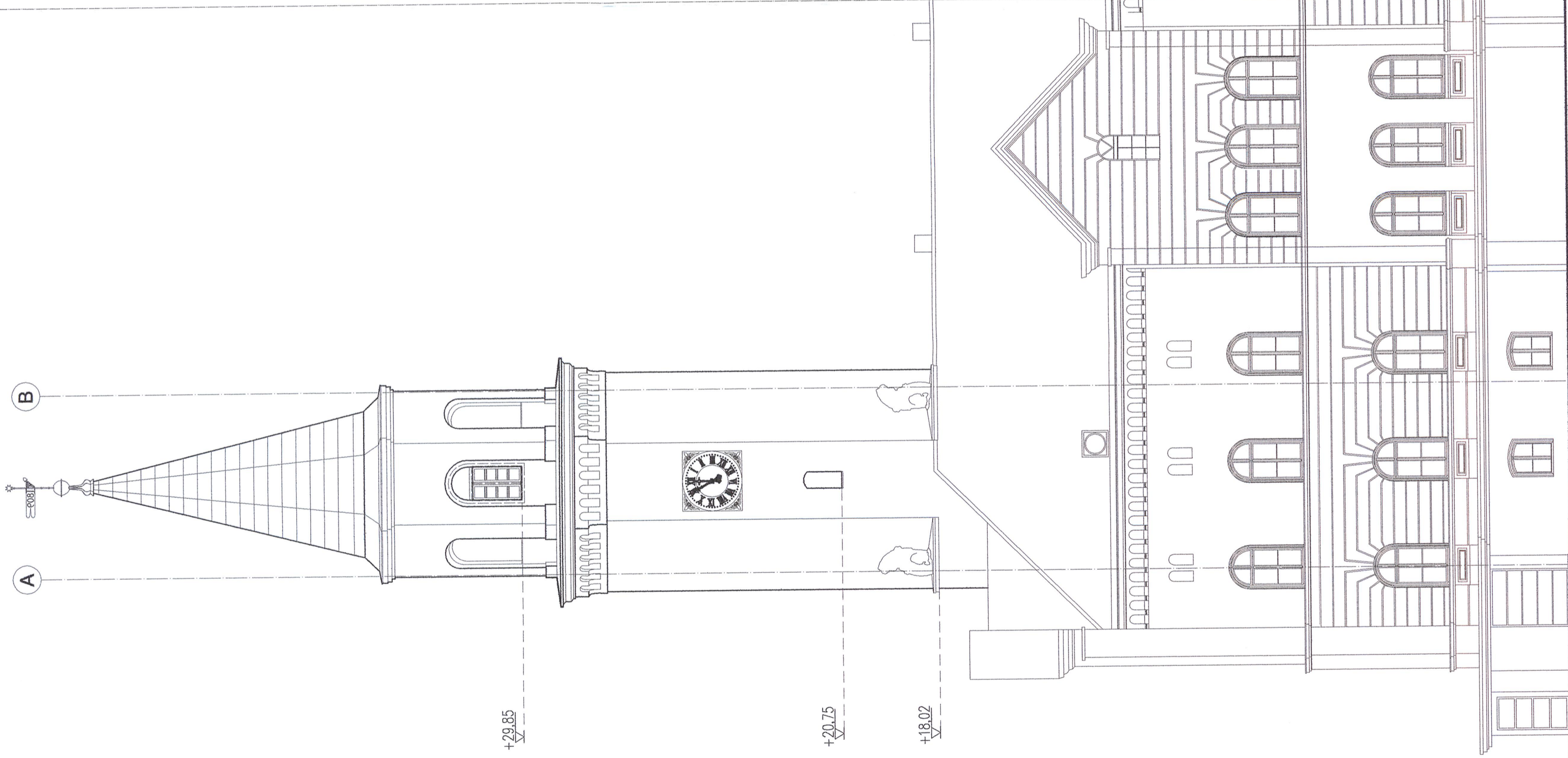
INWESTYCJA/TYTUL DOKUMENTACJI PROJEKTOWEJ			
REMONT WIEŻY RATUSZOWEJ W KĄTACH WROCŁAWSKICH			
TEREN INWESTYCJI	OBREB	MIASTO/MIEJSCOWOŚĆ	ULICA
NR DZIAŁEK	AM	72 13	Kąty Wrocławskie Rynek -Ratusz1
INWESTOR			
URZĄD MIASTA I GMINY KĄTY WROCŁAWSKIE			
RYNEK - RATUSZ 1 55-060 Kąty Wrocławskie			
JEDNOSTKA PROJEKTOWA			
ORKA Sp. z o.o.			
ul. Grabczyńska 85/49 tel. 071 34 11 369			
53-503 Wrocław fax. 071 34 11 132			
ARCHITECTURA	PROJEKTANT	dr inż. arch. Maciej Dobrowolski NR UPRAWNIENI: 1177/5/W/m.	
ARCHITECTURA	PROJEKTANT	mgr inż. arch. Wojciech Dobrowolski	
ARCHITECTURA	PROJEKTANT	mgr inż. arch. Agata Kutzmann	
ARCHITECTURA	PROJEKTANT	mgr inż. arch. Monika Zapka	
ARCHITECTURA	PROJEKTANT	arch. Agata Meła	
ARCHITECTURA	PROJEKTANT	arch. Euliasz Frączek	
ARCHITECTURA	PROJEKTANT	mgr inż. arch. Ewa Kurgetta	
ARCHITECTURA	PROJEKTANT	mgr inż. arch. Emilia Kowalczyk	

STADIUM	SKALA	DATA
INWENTARYZACJA ARCHITEKTONICZNA	1:100	PAŹDZIERNIK 2009
PROJEKCIJA		BR/PS
Elewacja północno-wschodnia		OR-0911-IA-V-02



INWESTYCJA / TYTUŁ DOKUMENTACJI PROJEKTOWEJ			
REMONT WIEŻY RATUSZOWEJ W KĄTACH WROCŁAWSKICH			
NR DZIAŁEK	TEREN INWESTYCJI	OBREB	ULICA
72	13	Kąty Wrocławskie	Kąty Wrocławskie Rynek - Ratusz 1
INWESTOR			
URZĄD MIASTA I GMINY KĄTY WROCŁAWSKIE			
RYNEK - RATUSZ 1 65-080 Kąty Wrocławskie			
JEDNOSTKA PROJEKTOWA			
ORKA Sp. z o.o. ul. Grabieżyńska 85/49 63-503 Wrocław			
tel. 071 34 11 369 fax 071 34 11 132			
ARCHITECTURA PROJEKTANT	IMIE NAZWISKO	URZĄDZENIA PROJEKTOWE	
	dr inż. arch. Maciej Dobrowolski	POPFIS	
	NR UPRAWNIENI: 11775/Wnt.		
ASISTENCI	mgr inż. arch. Wojciech Dobrowolski		
	mgr inż. arch. Agnieszka Kutzmann		
	mgr inż. arch. Monika Zaitka		
	arch. Agnieszka Meła		
	arch. Łukasz Frączek		
	mgr inż. arch. Ewa Kurzydło		
	mgr inż. arch. Ewelina Krawińska		
INWENTARYZACJA ARCHITEKTONICZNA		SKALA	DATA
1:100		1:100	PAŹDZIERNIK 2009
PROJEKT		AUTOR	
		ORKA	

Elewacja południowo-wschodnia OR-0911-AA-V-03



INWESTYCJA TYTUŁ DOCUMENTACJI PROJEKTOWEJ

REMONT WIEŻY RATUSZOWEJ W KĄTACH WROCŁAWSKICH

NR DZIAŁEK	AM	TEREN INWESTYCJI	ORZĘB	ADRES INWESTYCJI
72	13	Kąty Wrocławskie	Kąty Wrocławskie	Rynek - Ratusz 1

INWESTOR

URZĄD MIASTA I GMINY KĄTY WROCŁAWSKIE
RYNEK - RATUSZ 1
55-080 Kąty Wrocławskie

ORKA Sp. z o.o.
ul. Głęboczyńska 85/89
55-505 Wrocław

PROJEKTANT
dr inż. arch. Maciej Dobrowolski
NR UPRAWNIENIA: 11776/Wm.

ASISTENCI
mgr inż. arch. Wojciech Dobrowolski
mgr inż. arch. Agata Kutzmann
mgr inż. arch. Monika Zedka
arch. Agata Mała
arch. Łukasz Frączek

mgr inż. arch. Ewa Kurgallo
mgr inż. arch. Ewelina Kamińska

PROJEKTANT
mgr inż. arch. Ewa Kurgallo

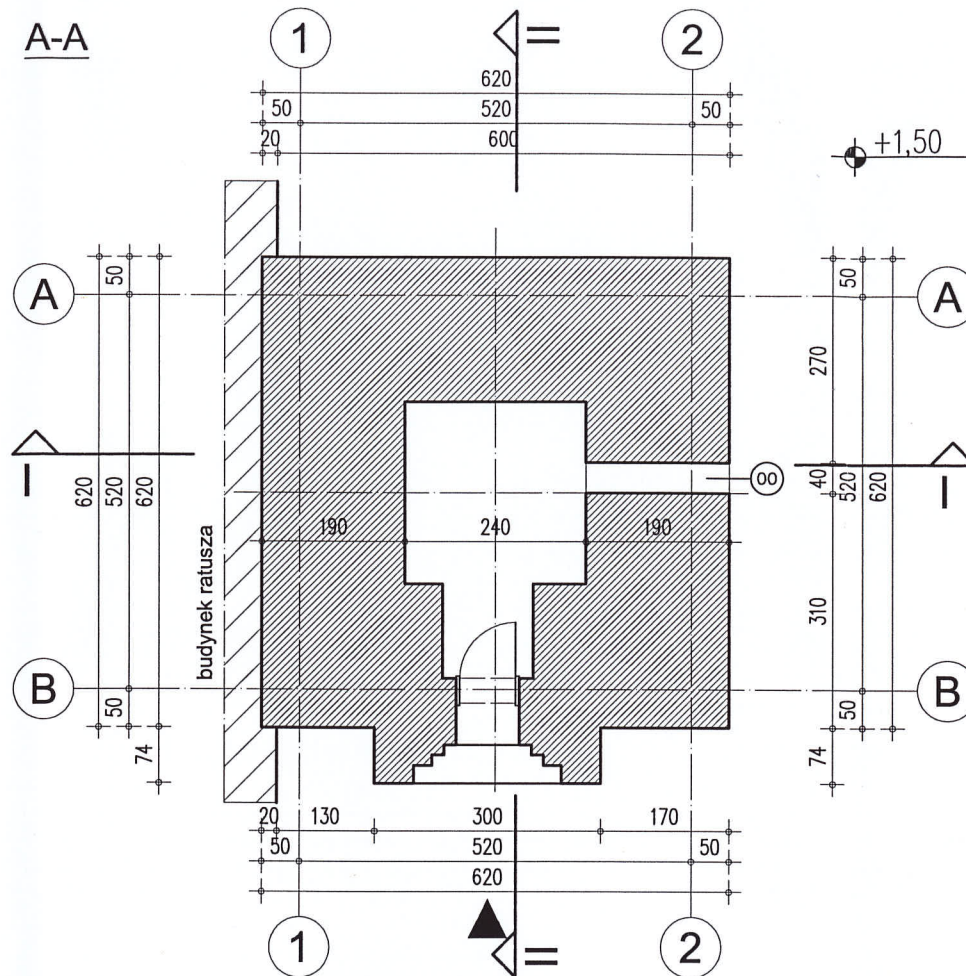
ASISTENCI
mgr inż. arch. Ewelina Kamińska

INWENTARYZACJA ARCHYTEKTONICZNA 1:100

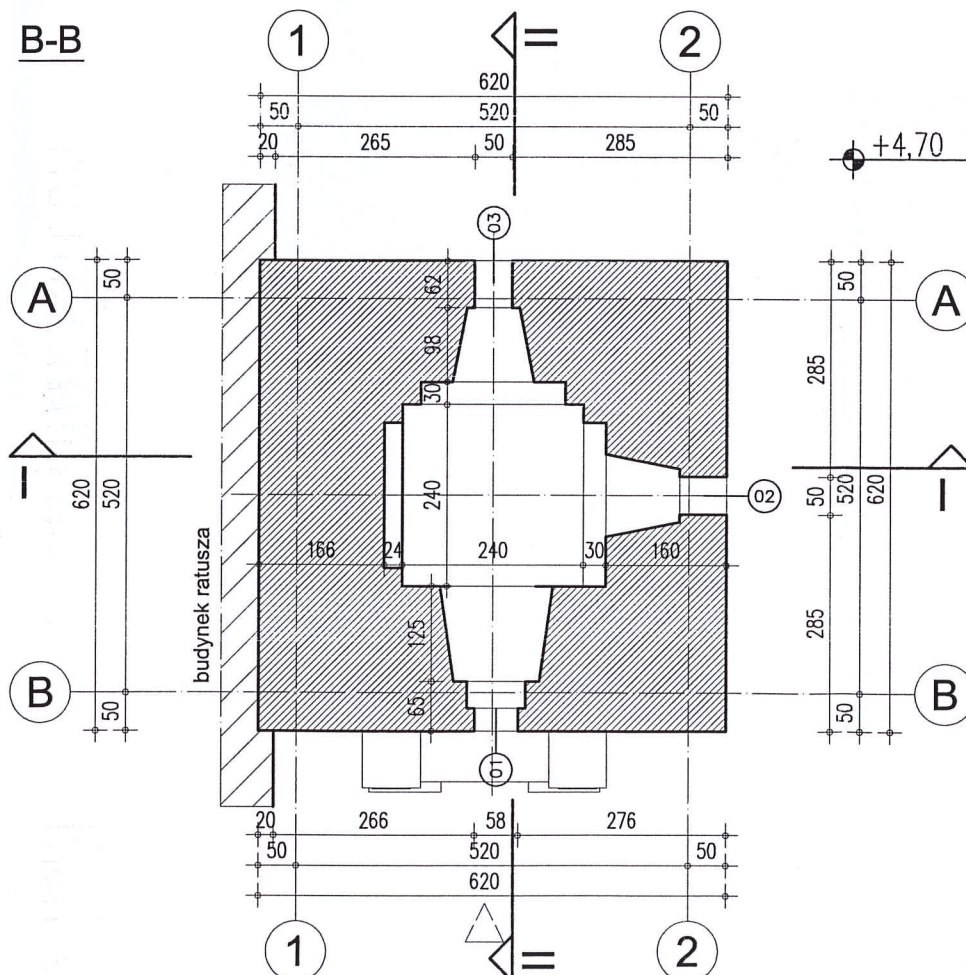
PAŹDZIERNIK 2009

Elewacja północno- zachodnia

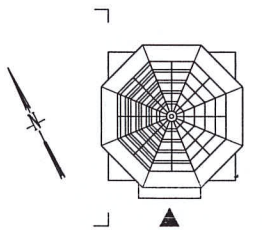
OR-0911-IA-V-04



UWAGA: Rysunek nie zawiera rzutów istniejącej drewnianej klatki schodowej, oraz drewnianych elementów konstrukcji wsporczych



UWAGA: Rysunek nie zawiera rzutów istniejącej drewnianej klatki schodowej, oraz drewnianych elementów konstrukcji wsporczych



INWESTYCJA / TYTUŁ DOKUMENTACJI PROJEKTOWEJ

REMONT WIEŻY RATUSZOWEJ W KĄTACH WROCŁAWSKICH

TEREN INWESTYCJI		ADRES INWESTYCJI		
NR DZIAŁEK	AM	OBRĘB	GMINA/MIEJSCOWOŚĆ	ULICA
72	13	Kąty Wrocławskie	Kąty Wrocławskie	Rynek -Ratusz 1

INWESTOR

URZĄD MIASTA I GMINY KĄTY WROCŁAWSKIE

RYNEK - RATUSZ 1
55-080 Kąty Wrocławskie



JEDNOSTKA PROJEKTOWA

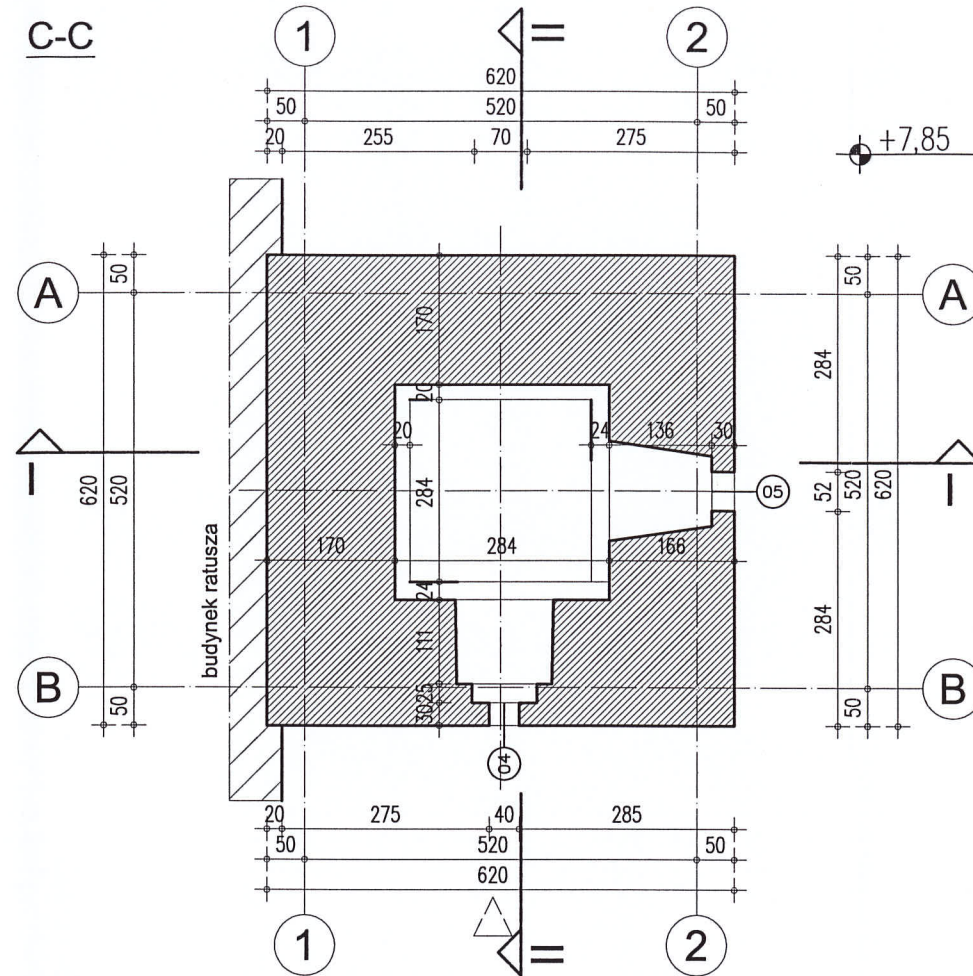
ORKA Sp. z o.o.
ul. Grabiszewska 85/49 tel. 071 34 11 399
53-503 Wrocław fax 071 34 11 132



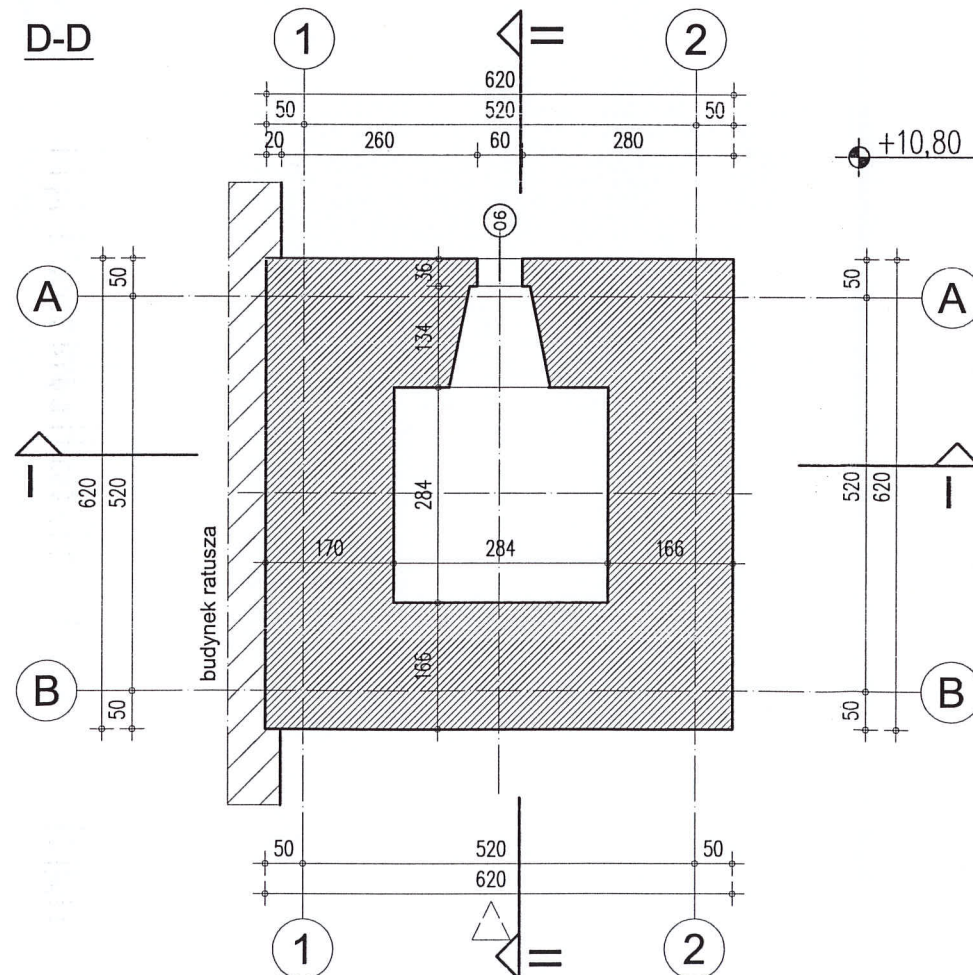
ARCHITECTURA	IMIĘ NAZWISKO, UPRAWNIENIA PROJEKTOWE	PODPIS
PROJEKTANT	dr inż. arch. Maciej Dobrowolski NR UPRAWNIENI: 11775/Wwm.	<i>M.</i>
ASYSTENCI	mgr inż. arch. Wojciech Dobrowolski	<i>W.</i>
	mgr inż. arch. Agata Kutzmann	<i>A.</i>
	mgr inż. arch. Monika Zadka	
	arch. Agata Mela	
	arch. Łukasz Frączek	
	mgr inż. Błażej Dobrowolski mgr inż. arch. Ewa Kuryatto mgr inż. arch. Ewelina Korwicka	

STADIUM	SKALA	DATA
INWENTARYZACJA ARCHITEKTONICZNA	1:100	PAŹDZIERNIK 2009
RYSUNEK		NR RYS.

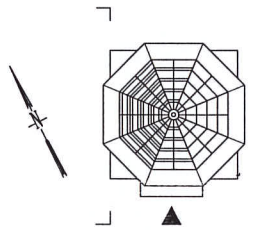
Rzut przyziemia A-A, B-B OR-0911-IA-H-05



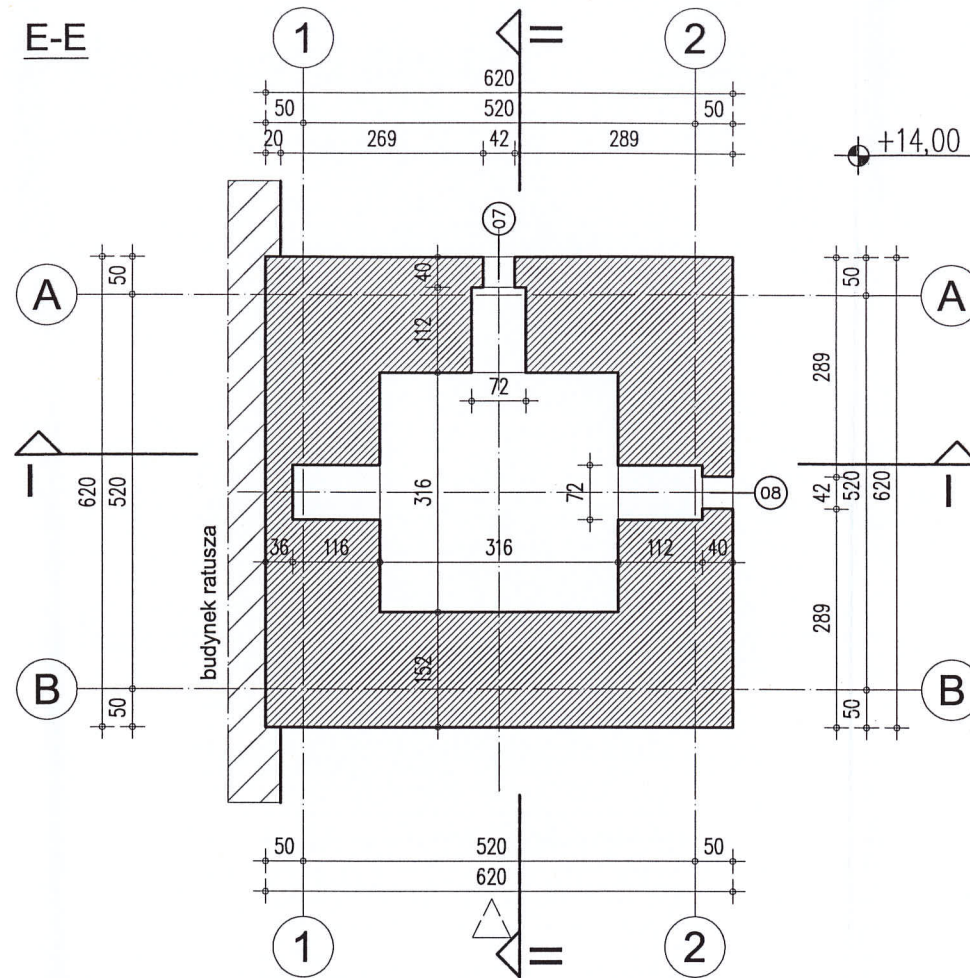
UWAGA: Rysunek nie zawiera rzutów istniejącej drewnianej klatki schodowej, oraz drewnianych elementów konstrukcji wsporczych



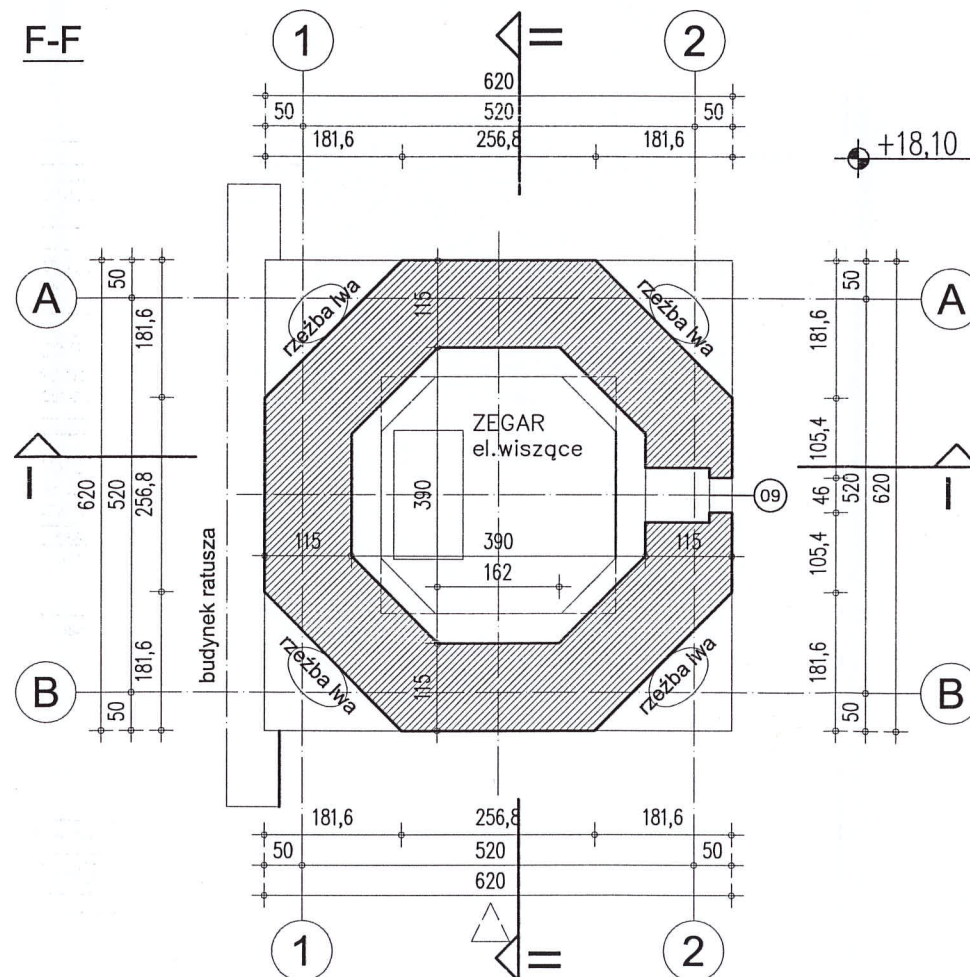
UWAGA: Rysunek nie zawiera rzutów istniejącej drewnianej klatki schodowej, oraz drewnianych elementów konstrukcji wsporczych



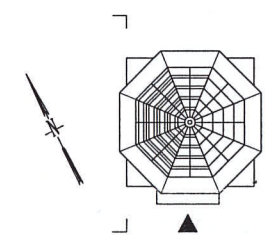
INWESTYCJA / TYTUŁ DOKUMENTACJI PROJEKTOWEJ				
REMONT WIEŻY RATUSZOWEJ W KĄTACH WROCŁAWSKICH				
TEREN INWESTYCJI		ADRES INWESTYCJI		
NR DZIAŁEK	AM	OBREB	GMINA/MIEJSCOWOŚĆ	ULICA
72	13	Kąty Wrocławskie	Kąty Wrocławskie	Rynek -Ratusz 1
INWESTOR				
URZĄD MIASTA I GMINY KĄTY WROCŁAWSKIE				
RYNEK - RATUSZ 1 55-080 Kąty Wrocławskie				
JEDNOSTKA PROJEKTOWA				
ORKA Sp. z o.o.				
ul. Grabiszyńska 85/49 tel. 071 34 11 399 53-503 Wrocław fax 071 34 11 132				
ARCHITEKTURA	IMIĘ NAZWISKO,	UPRAWNIENIA PROJEKTOWE	PODPIS	
PROJEKTANT	dr inż. arch. Maciej Dobrowolski NR UPRAWNIENI: 11775/Wm.			
ASYSTENCI	mgr inż. arch. Wojciech Dobrowolski			
	mgr inż. arch. Agata Kutzmann			
	mgr inż. arch. Monika Zadka			
	arch. Agata Mela			
	arch. Łukasz Frączek			
mgr inż. Błażej Dobrowolski		mgr inż. arch. Ewa Kuryatto	mgr inż. arch. Ewelina Karwicka	
STADIUM	SKALA	DATA		
INWENTARYZACJA ARCHITEKTONICZNA	1:100	PAŹDZIERNIK 2009		
RYSUNEK		NR RYS.		
Rzut C-C, D-D				OR-0911-IA-H-06



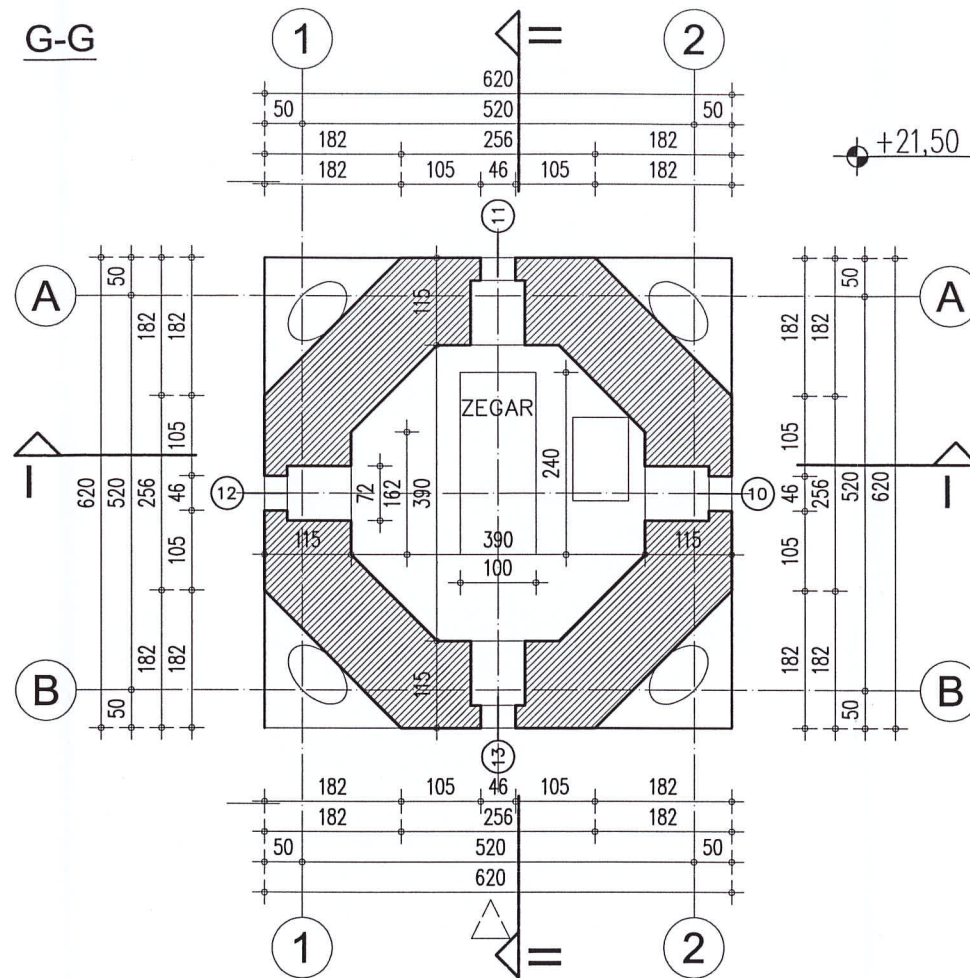
UWAGA: Rysunek nie zawiera rzutów istniejącej drewnianej klatki schodowej, oraz drewnianych elementów konstrukcji wsporczych



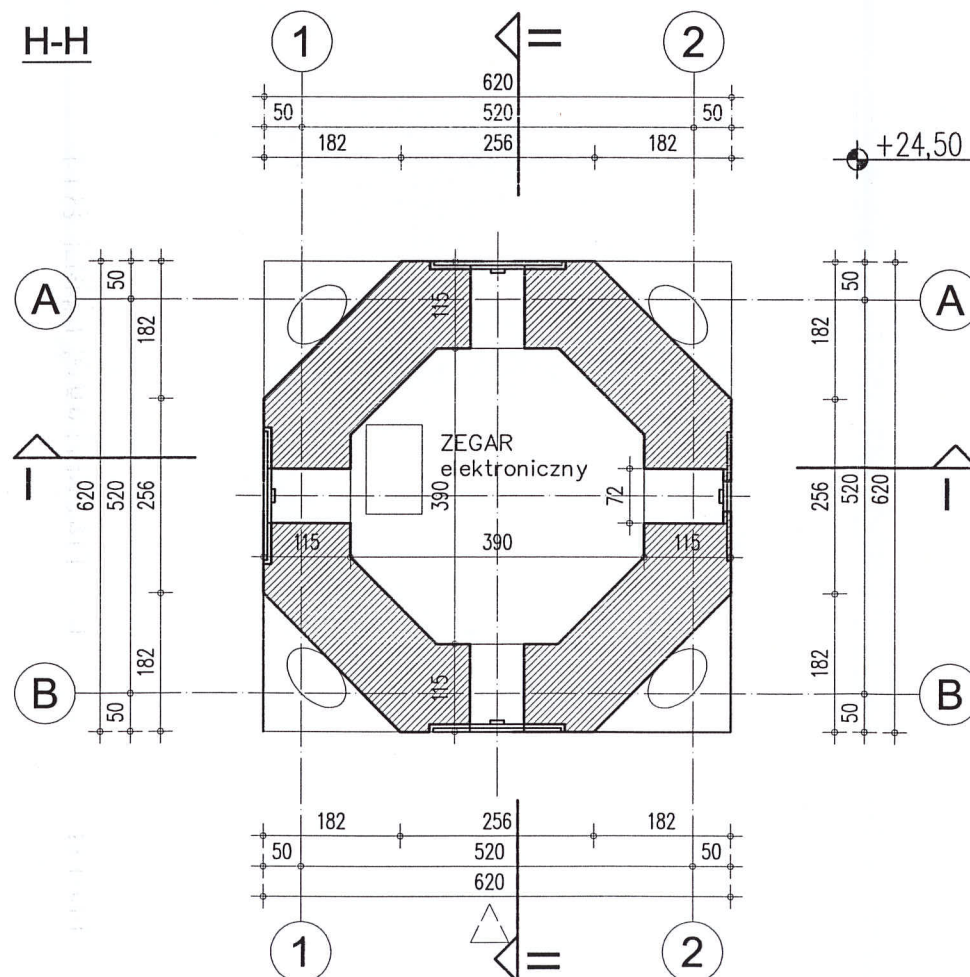
UWAGA: Rysunek nie zawiera rzutów istniejącej drewnianej klatki schodowej, oraz drewnianych elementów konstrukcji wsporczych



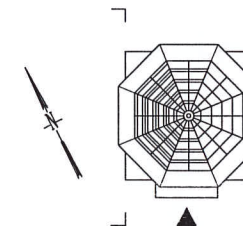
INWESTYCJA / TYTUŁ DOKUMENTACJI PROJEKTOWEJ				
REMONT WIEŻY RATUSZOWEJ W KĄTACH WROCŁAWSKICH				
TEREN INWESTYCJI		ADRES INWESTYCJI		
NR DZIAŁEK	AM	OBRĘB	GMINA/MIEJSCOWOŚĆ	ULICA
72	13	Kąty Wrocławskie	Kąty Wrocławskie	Rynek -Ratusz 1
INWESTOR				
URZĄD MIASTA I GMINY KĄTY WROCŁAWSKIE				
RYNEK - RATUSZ 1				
55-080 Kąty Wrocławskie				
JEDNOSTKA PROJEKTOWA				
ORKA Sp. z o.o.				
ul. Grabiszyńska 85/49 tel. 071 34 11 399				
53-503 Wrocław fax 071 34 11 132				
ARCHITEKTURA	IMIĘ NAZWISKO	UPRAWNIENIA PROJEKTOWE	PODPIS	
PROJEKTANT	dr inż. arch. Maciej Dobrowolski	NR UPRAWNIENI: 11775/Wm.		
ASYSTENCI	mgr inż. arch. Wojciech Dobrowolski			
	mgr inż. arch. Agata Kutzmann			
	mgr inż. arch. Monika Zadka			
	arch. Agata Mela			
	arch. Łukasz Frączek			
	mgr inż. Błażej Dobrowolski	mgr inż. arch. Ewa Kuryatto	mgr inż. arch. Ewelina Karwica	
STADIUM	SKALA	DATA		
INWENTARYZACJA ARCHITEKTONICZNA	1:100	PAŹDZIERNIK 2009		
RYSUNEK		NR RYS.		
Rzut E-E, F-F				OR-0911-IA-H-07



UWAGA: Rysunek nie zawiera rzutów istniejącej drewnianej klatki schodowej, oraz drewnianych elementów konstrukcji wsporczych

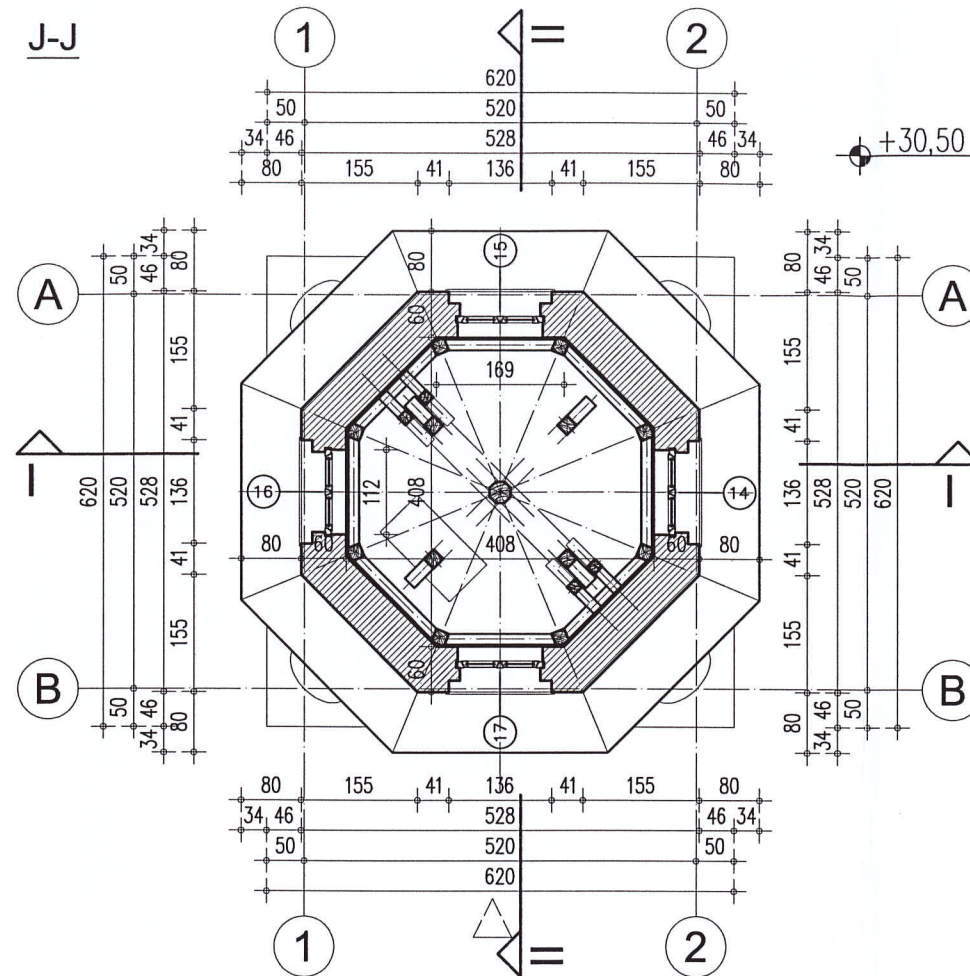


UWAGA: Rysunek nie zawiera rzutów istniejącej drewnianej klatki schodowej, oraz drewnianych elementów konstrukcji wsporczych

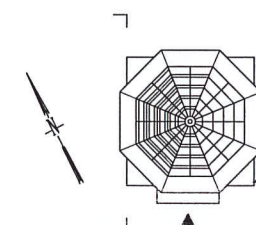
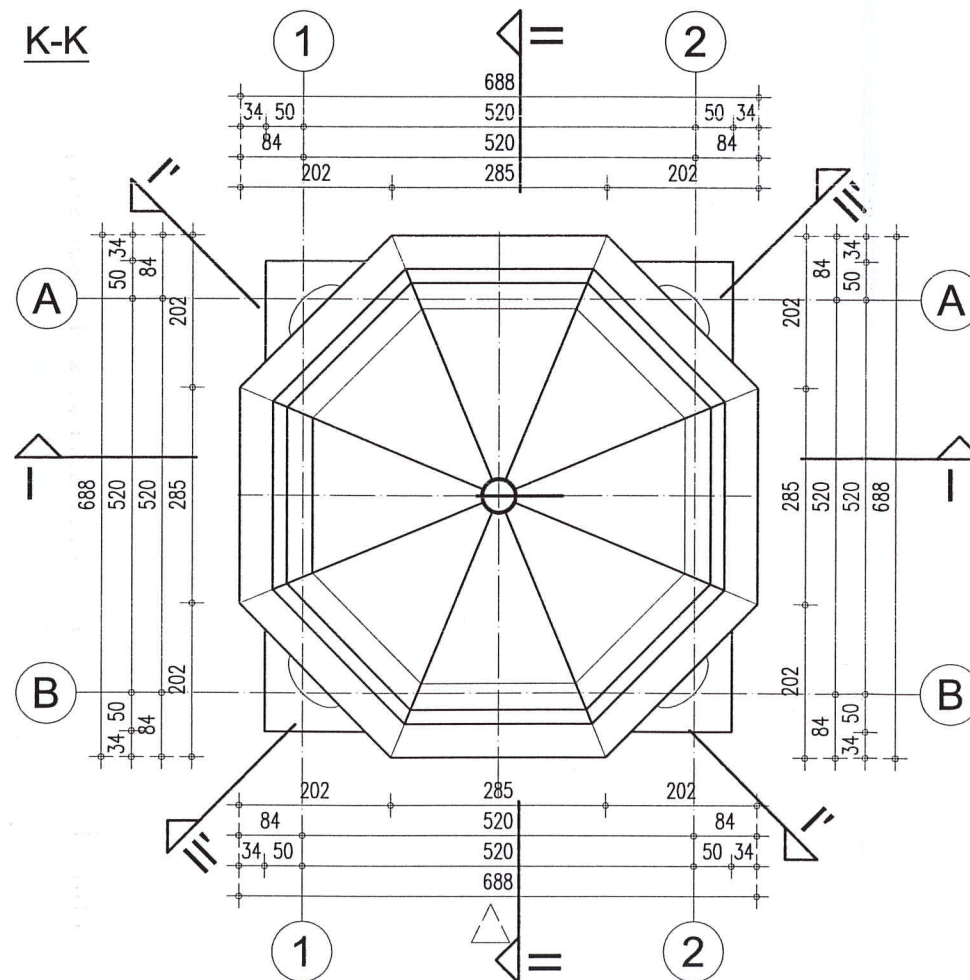


INWESTYCJA / TYTUŁ DOKUMENTACJI PROJEKTOWEJ				
REMONT WIEŻY RATUSZOWEJ W KĄTACH WROCŁAWSKICH				
TEREN INWESTYCJI		ADRES INWESTYCJI		
NR DZIAŁEK	AM	OBREB	GMINA/MIEJSCOWOŚĆ	ULICA
72	13	Kąty Wrocławskie	Kąty Wrocławskie	Rynek -Ratusz 1
INWESTOR				
URZĄD MIASTA I GMINY KĄTY WROCŁAWSKIE				
RYNEK - RATUSZ 1 55-080 Kąty Wrocławskie				
JEDNOSTKA PROJEKTOWA				
ORKA Sp. z o.o.				
ul. Grabiszyńska 85/49 tel. 071 34 11 399 53-503 Wrocław fax 071 34 11 132				
ARCHITEKTURA	IMIĘ NAZWISKO	UPRAWNIENIA PROJEKTOWE	PODPIS	
PROJEKTANT	dr inż. arch. Maciej Dobrowolski	NR UPRAWNIENI: 11775/Wm.		
ASISTENCI	mgr inż. arch. Wojciech Dobrowolski			
	mgr inż. arch. Agata Kutzmann			
	mgr inż. arch. Monika Zadka			
	arch. Agata Mela			
	arch. Łukasz Frączek			
	mgr inż. Błażej Dobrowolski	mgr inż. arch. Ewa Kurjatko	mgr inż. arch. Ewelina Karwicka	

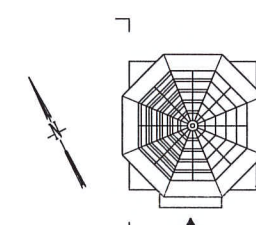
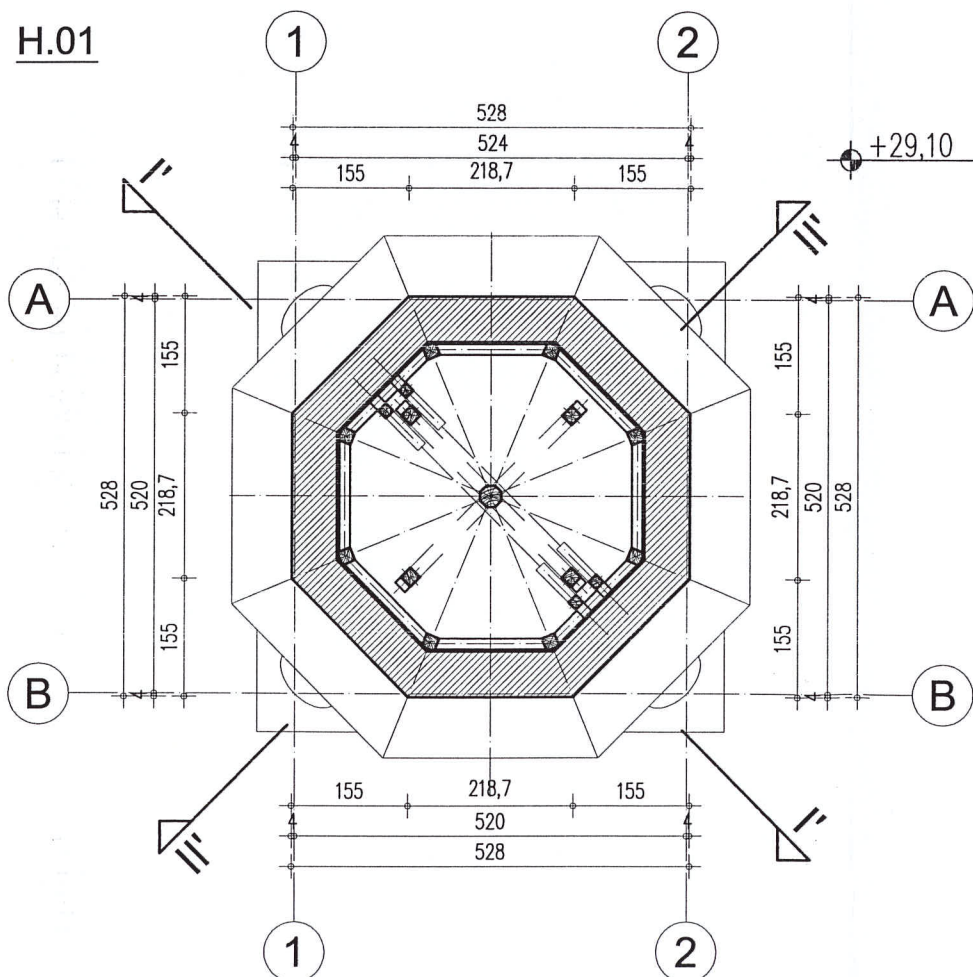
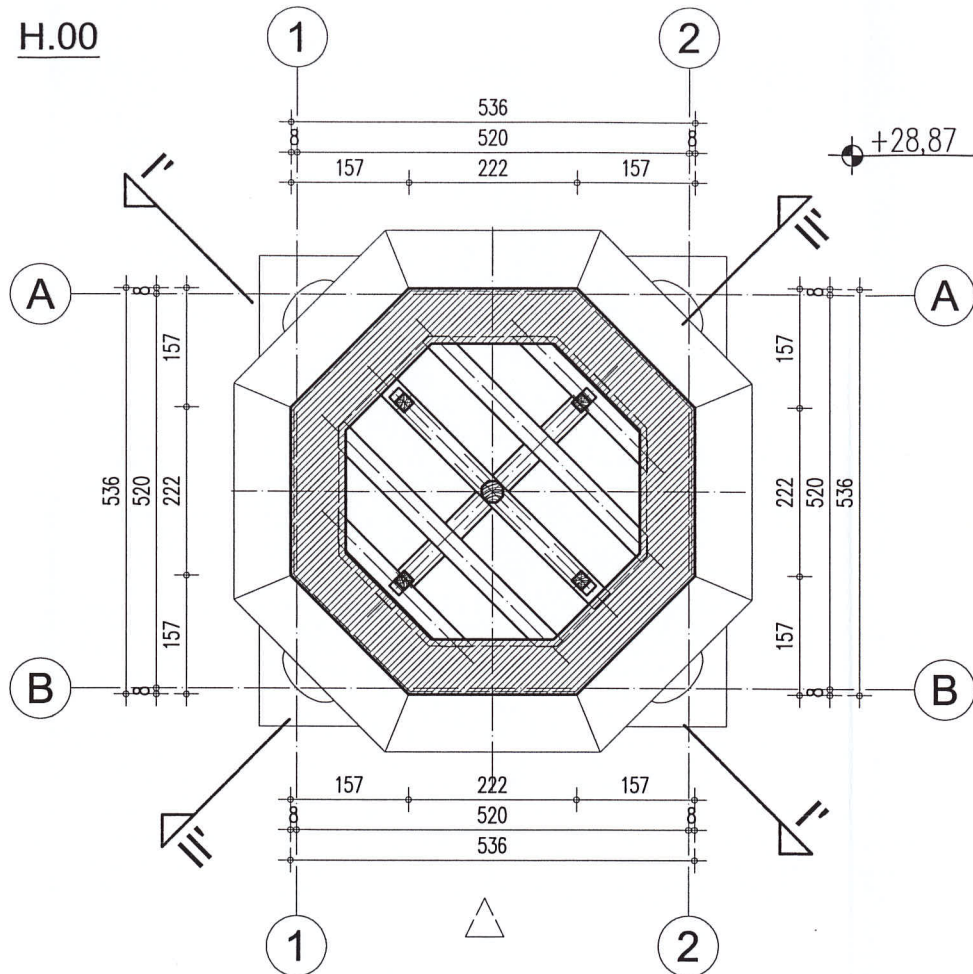
STADIUM	SKALA	DATA
INWENTARYZACJA ARCHITEKTONICZNA	1:100	PAŹDZIERNIK 2009
RYSUNEK		NR RYS.
Rzut G-G, H-H		OR-0911-IA-H-08



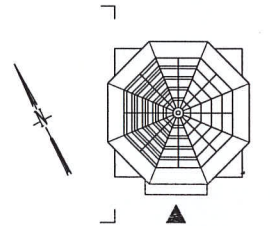
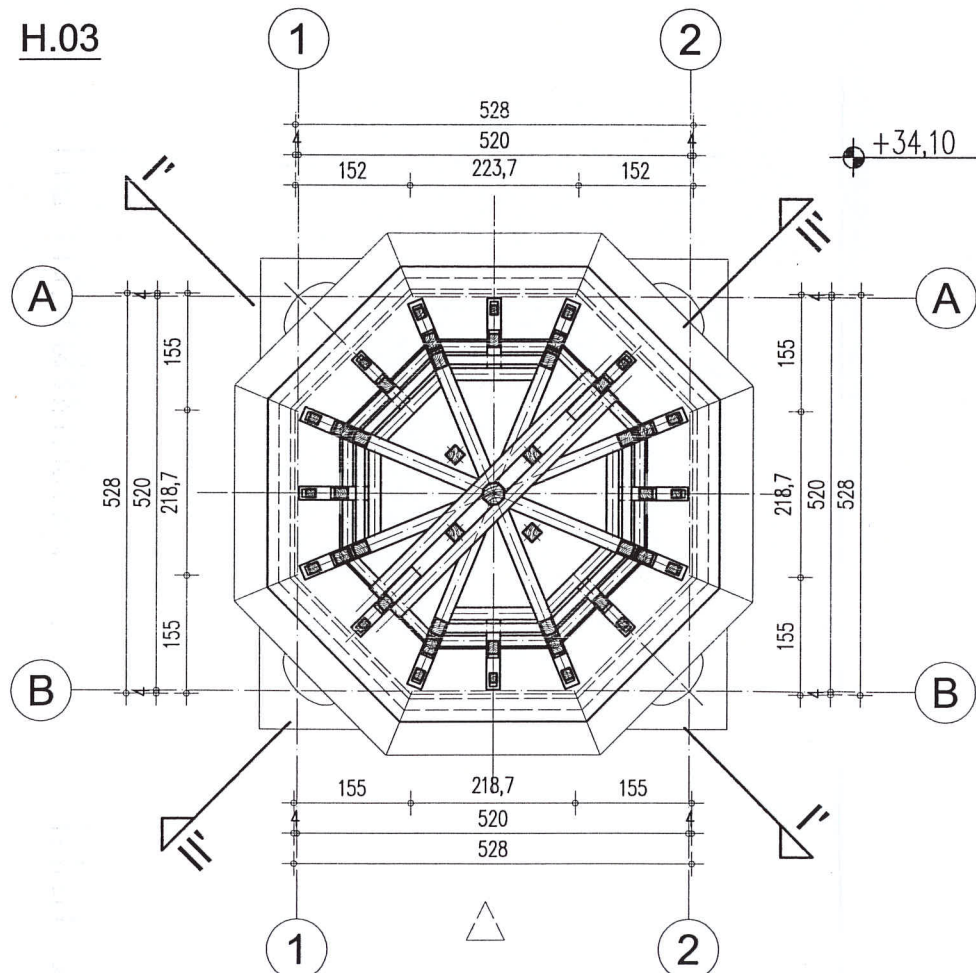
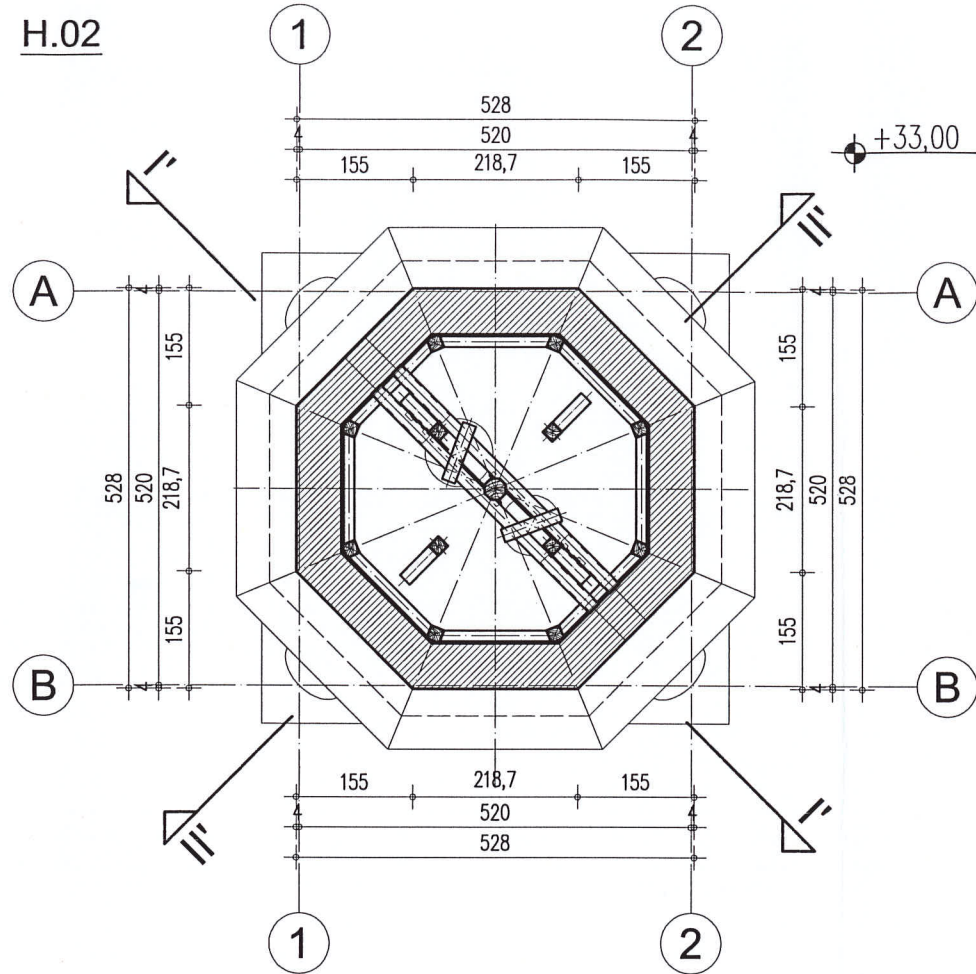
UWAGA: Rysunek nie zawiera rzutów istniejącej drewnianej klatki schodowej, oraz drewnianych elementów konstrukcji wsporczych



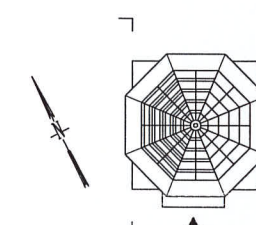
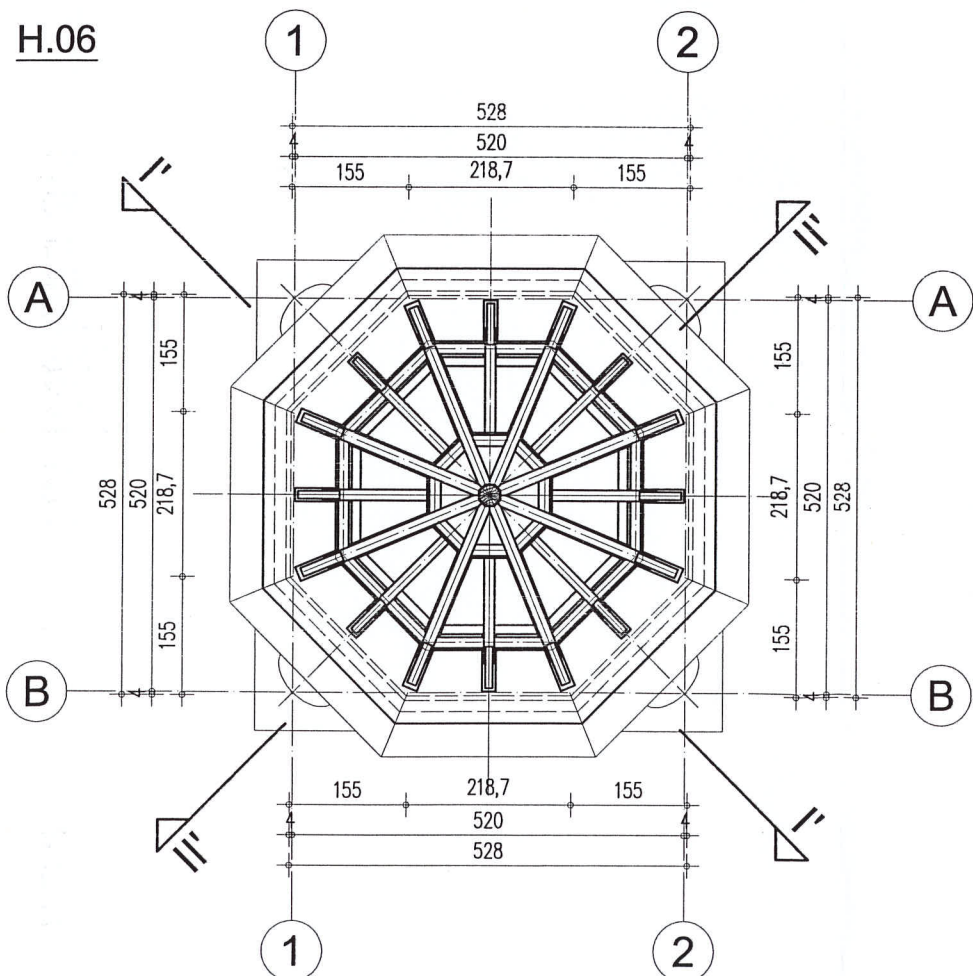
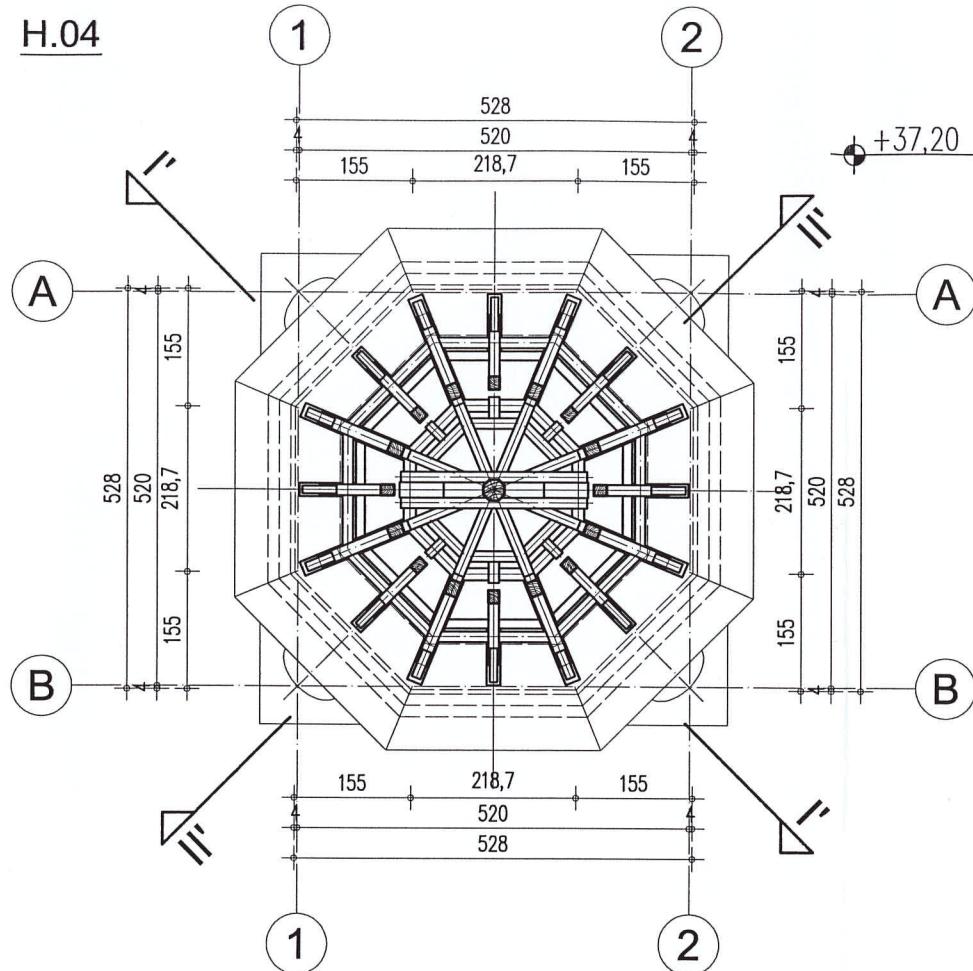
INWESTYCJA / TYTUŁ DOKUMENTACJI PROJEKTOWEJ				
REMONT WIEŻY RATUSZOWEJ W KĄTACH WROCŁAWSKICH				
TEREN INWESTYCJI		ADRES INWESTYCJI		
NR DZIAŁEK	AM	OBREB	GMINA/MIEJSCOWOŚĆ	ULICA
72	13	Kąty Wrocławskie	Kąty Wrocławskie	Rynek -Ratusz 1
INWESTOR				
URZĄD MIASTA I GMINY KĄTY WROCŁAWSKIE				
RYNEK - RATUSZ 1 55-080 Kąty Wrocławskie				
JEDNOSTKA PROJEKTOWA				
ORKA Sp. z o.o. ul. Grabiszyńska 85/49 tel. 071 34 11 399 53-503 Wrocław fax 071 34 11 132				
ARCHITEKTURA	IMIĘ NAZWISKO,	UPRAWNIENIA PROJEKTOWE	PODPIS	
PROJEKTANT	dr inż. arch. Maciej Dobrowolski	NR UPRAWNIENI: 11775/Wm.		
ASYSTENCI	mgr inż. arch. Wojciech Dobrowolski			
	mgr inż. arch. Agata Kutzmann			
	mgr inż. arch. Monika Zadka			
	arch. Agata Mela			
	arch. Łukasz Frączek			
	mgr inż. Błażej Dobrowolski	mgr inż. arch. Ewa Kurjatko	mgr inż. arch. Ewelina Karwicka	
STADIUM	SKALA	DATA		
INWENTARYZACJA ARCHITEKTONICZNA	1:100	PAŹDZIERNIK 2009		
RYSUNEK		NR RYS.		
		OR-0911-IA-H-09		



INWESTYCJA / TYTUŁ DOKUMENTACJI PROJEKTOWEJ				
REMONT WIEŻY RATUSZOWEJ W KĄTACH WROCŁAWSKICH				
TEREN INWESTYCJI		ADRES INWESTYCJI		
NR DZIAŁEK	AM	OBRĘB	GMINA/MIEJSCOWOŚĆ	ULICA
72	13	Kąty Wrocławskie	Kąty Wrocławskie	Rynek -Ratusz 1
INWESTOR				
URZĄD MIASTA I GMINY KĄTY WROCŁAWSKIE				
RYNEK - RATUSZ 1 55-080 Kąty Wrocławskie				
JEDNOSTKA PROJEKTOWA				
ORKA Sp. z o.o.				
ul. Grabiszyńska 85/49 tel. 071 34 11 399 53-503 Wrocław fax 071 34 11 132				
ARCHITEKTURA	IMIĘ NAZWISKO,	UPRAWNIENIA PROJEKTOWE	PODPIS	
PROJEKTANT	dr inż. arch. Maciej Dobrowolski NR UPRAWNIENI: 11775/Wwm.			
ASISTENCI	mgr inż. arch. Wojciech Dobrowolski			
	mgr inż. arch. Agata Kutzmann			
	mgr inż. arch. Monika Zadka			
	arch. Agata Mela			
	arch. Łukasz Frączek			
	mgr inż. Błażej Dobrowolski		mgr inż. arch. Ewa Kuryatto	mgr inż. arch. Ewelina Karwicka
STADIUM		SKALA	DATA	
INWENTARYZACJA ARCHITEKTONICZNA		1:100	PAŹDZIERNIK 2009	
RYSUNEK			NR RYS.	
Rzut wieży H.00, H.01			OR-0911-IA-H-10	

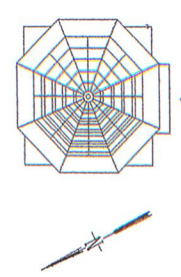
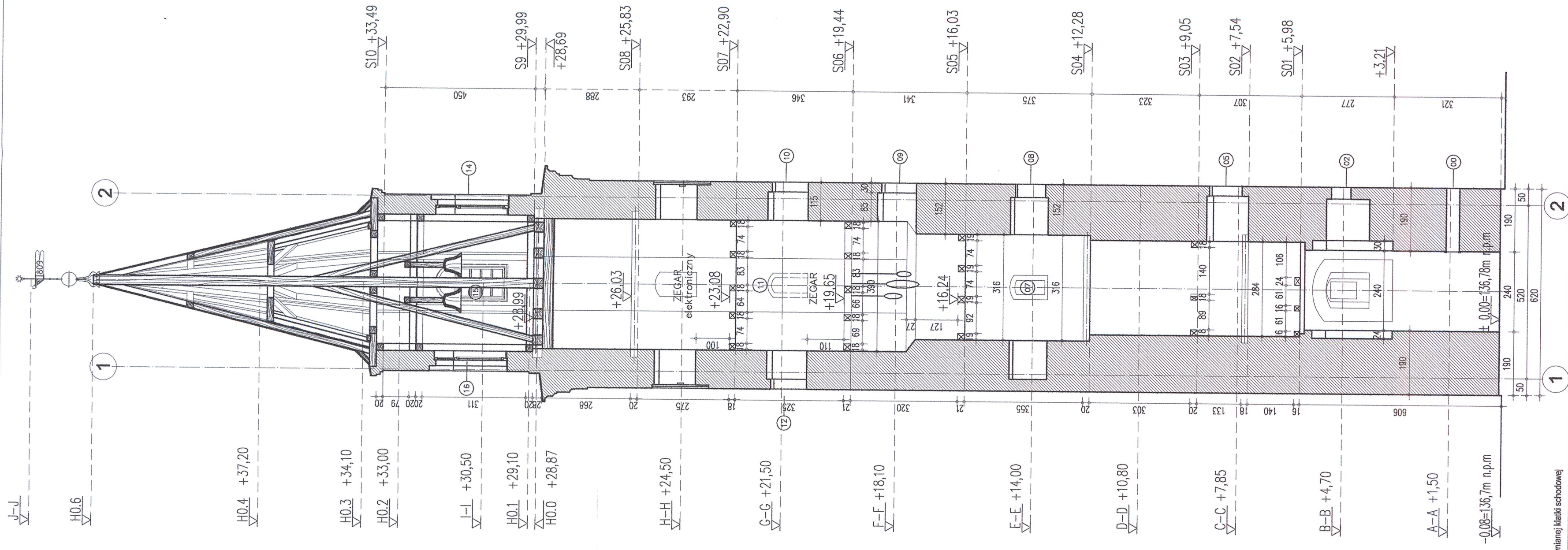


INWESTYCJA / TYTUŁ DOKUMENTACJI PROJEKTOWEJ				
REMONT WIEŻY RATUSZOWEJ W KĄTACH WROCŁAWSKICH				
TEREN INWESTYCJI		ADRES INWESTYCJI		
NR DZIAŁEK	AM	OBRĘB	GMINA/MIEJSCOWOŚĆ	ULICA
72	13	Kąty Wrocławskie	Kąty Wrocławskie	Rynek -Ratusz1
INWESTOR				
URZĄD MIASTA I GMINY KĄTY WROCŁAWSKIE				
RYNEK - RATUSZ 1 55-080 Kąty Wrocławskie				
JEDNOSTKA PROJEKTOWA				
ORKA Sp. z o.o.				
ul. Grabiszyńska 85/49 53-503 Wrocław		tel. 071 34 11 399 fax 071 34 11 132		
ARCHITEKTURA	IMIĘ NAZWISKO,	UPRAWNIENIA PROJEKTOWE	PODPIS	
PROJEKTANT	dr inż. arch. Maciej Dobrowolski NR UPRAWNIENI: 117/75/Wwm.			
ASYSTENCI	mgr inż. arch. Wojciech Dobrowolski			
	mgr inż. arch. Agata Kutzmann			
	mgr inż. arch. Monika Zadka			
	arch. Agata Mela			
	arch. Łukasz Frączek			
mgr inż. Błażej Dobrowolski		mgr inż. arch. Ewa Kurylto	mgr inż. arch. Ewelina Karwica	
STADIUM		SKALA	DATA	
INWENTARYZACJA ARCHITEKTONICZNA		1:100	PAŹDZIERNIK 2009	
RYSUNEK			NR RYS.	
Rzut wieży H.02, H.03			OR-0911-IA-H-11	



INWESTYCJA / TYTUŁ DOKUMENTACJI PROJEKTOWEJ				
REMONT WIEŻY RATUSZOWEJ W KĄTACH WROCŁAWSKICH				
TEREN INWESTYCJI		ADRES INWESTYCJI		
NR DZIAŁEK	AM	OBRĘB	GMINA/MIEJSCOWOŚĆ	ULICA
72	13	Kąty Wrocławskie	Kąty Wrocławskie	Rynek -Ratusz1
INWESTOR				
URZĄD MIASTA I GMINY KĄTY WROCŁAWSKIE				
RYNEK - RATUSZ 1 55-080 Kąty Wrocławskie				
JEDNOSTKA PROJEKTOWA				
ORKA Sp. z o.o.				
ul. Grabiszyńska 85/49 tel. 071 34 11 399				
53-503 Wrocław fax 071 34 11 132				
ARCHITEKTURA	IMIĘ NAZWISKO,	UPRAWNIENIA PROJEKTOWE	PODPIS	
PROJEKTANT	dr inż. arch. Maciej Dobrowolski NR UPRAWNIENI: 11775/Wwm.			
ASYSTENCI	mgr inż. arch. Wojciech Dobrowolski			
	mgr inż. arch. Agata Kutzmann			
	mgr inż. arch. Monika Zadka			
	arch. Agata Mela			
	arch. Łukasz Frączek			
	mgr inż. Błażej Dobrowolski	mgr inż. arch. Ewa Kuryatto	mgr inż. arch. Ewelina Karwica	
STADIUM		SKALA	DATA	
INWENTARYZACJA ARCHITEKTONICZNA		1:100	PAŹDZIERNIK 2009	
RYSUNEK			NR RYS.	
			OR-0911-IA-H-12	

I-I, I'-I'

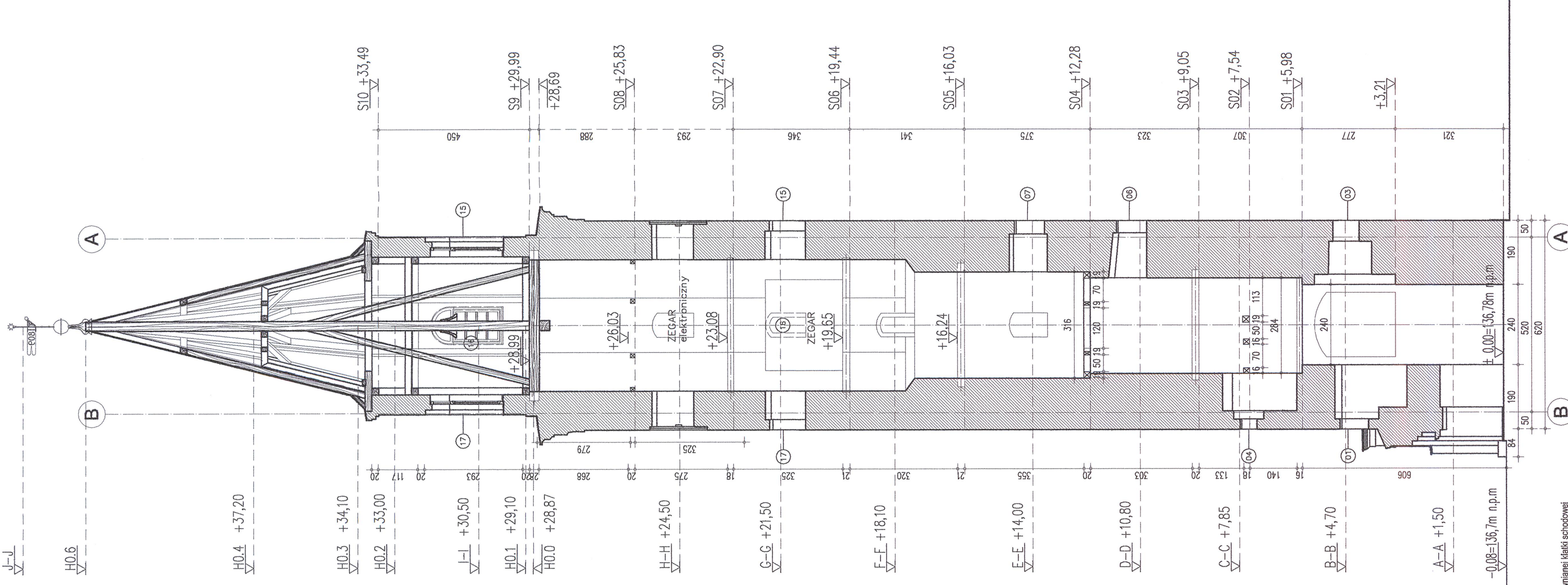


INWESTYCJA / TYTUŁ DOKUMENTACJI PROJEKTOWEJ		REMONT WIEŻY RATUŠOWEJ W KATACH WROCLAWSKICH	
NR DZIAŁEK	AM	ORREB	ADRES INWESTYCJI
72	13	Katý Wrocławskie	Katý Wrocławskie Rynek -Ratusz1
INWESTOR			
URZĄD MIASTA I GMINY KATY WROCLAWSKIE			
RYNEK - RATUŠ 1 55-060 Katý Wrocławskie			
JEDNOSTKA PROJEKTOWA			
ORKA Sp. z o.o. ul. Grabiszyńska 85/49 53-503 Wrocław			
TEL. 071 34 11 389 FAX 071 34 11 132			
PROJEKTANT			
dr inż. arch. Maciej Dobrowolski NR UPRAWNIENI: 11775/Wm.			
mgr inż. arch. Wojciech Dobrowolski			
mgr inż. arch. Agata Kutzmann			
mgr inż. arch. Monika Zapka			
arch. Agata Meja			
mgr inż. arch. Ewa Kurpato			
mgr inż. arch. Ewelina Komicka			
mgr inż. arch. Ewelina Komicka			
mgr inż. arch. Ewelina Komicka			

INWENTARYZACJA ARCHITEKTONICZNA 1:100 PAZDZIERNIK 2009

Przekrój pionowy A-A, A'-A'

II-II, II'-II'



INWESTYCJA / TYTUŁ DOKUMENTACJI PROJEKTOWEJ
REMONT WIEŻY RATUŠOWEJ W KĄTACH WROCŁAWSKICH

NR DZIEŁA	AM	OROB	GMINA / MIEJSCOWOŚĆ	ULICA
72	13	Kąty Wrocławskie	Kąty Wrocławskie	Rynek - Ratusz 1

INWESTOR
URZĄD MIASTA I GMINY KĄTY WROCŁAWSKIE
 RYNEK - RATUŠ 1
 55-080 Kąty Wrocławskie

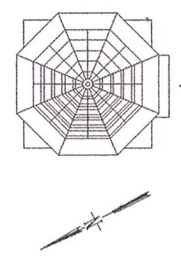
„JEDNOSTKA PROJEKTOWA”
ORKA Sp. z o.o.
 ul. Grabiszyńska 85/49
 53-503 Wrocław
 tel. 071 34 11 399
 fax 071 34 11 132

PROJEKTANT
 mgr inż. arch. Maciej Dobrowolski
 NR UPRAWNIEN: 11775/Wm.

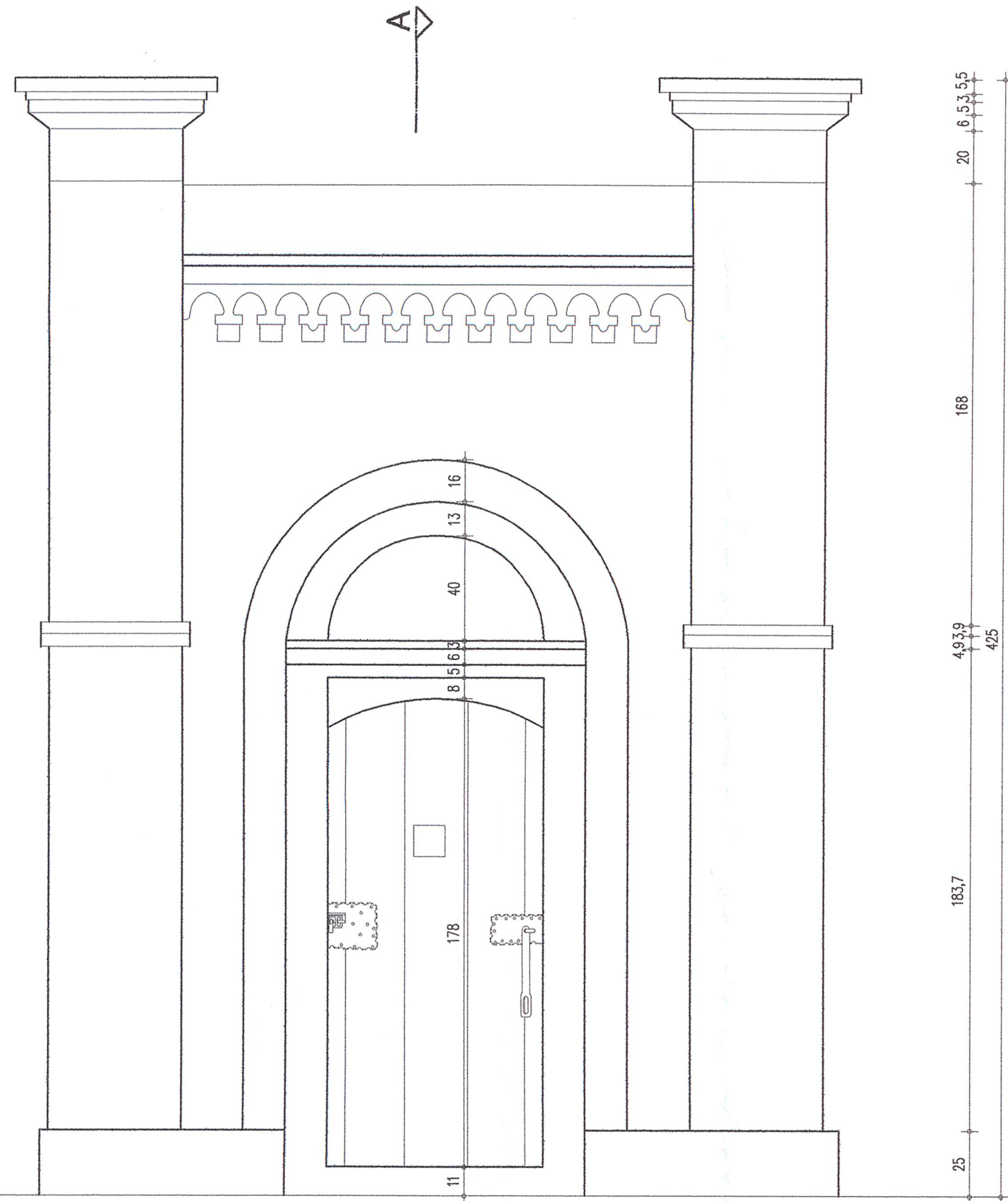
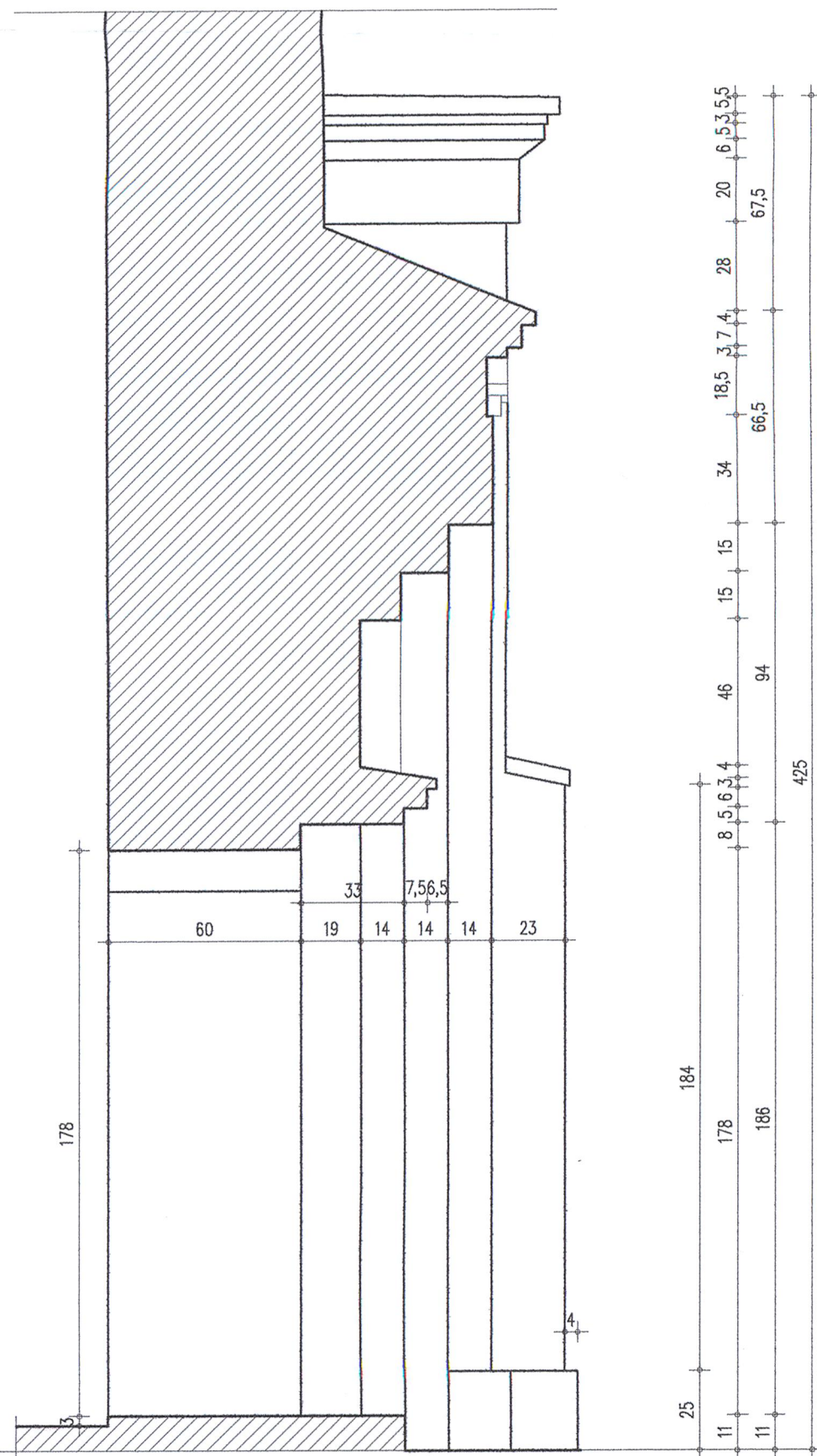
ASPIEKT
 mgr inż. arch. Wojciech Dobrowolski
 mgr inż. arch. Agata Kuzmann
 mgr inż. arch. Monika Zarka
 arch. Agata Mela
 arch. Lukasz Frączek

mgr inż. arch. Ewa Kurytło
 mgr inż. arch. Ewelina Komiecka

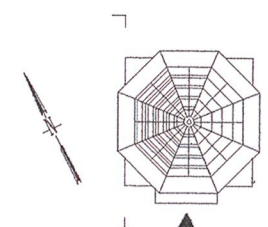
STADIUM
 SKALA
 DATA
INWENTARYZACJA ARCHYTEKTONICZNA 1:100 PAŹDZIERNIK 2009
 RYSUNEK
 MERYT
Przekrój pionowy B-B, B'-B' OR-0911-IA-V-14



A-A



portal wejściowy, neoromański z 1878 roku

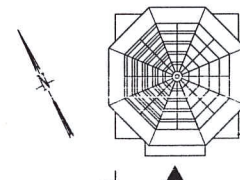
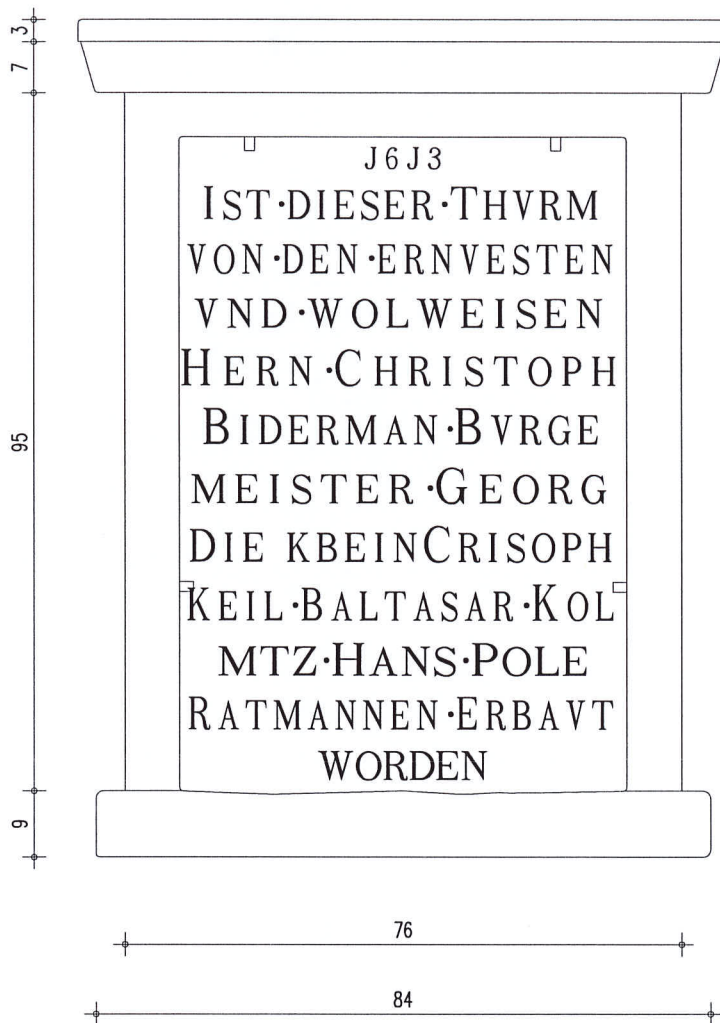


INWESTYCJA / TYTUŁ DOKUMENTACJI PROJEKTOWEJ				
REMONT WIEŻY RATUSZOWEJ W KĄTACH WROCŁAWSKICH				
TEREN INWESTYCJI		ADRES INWESTYCJI		
NR DZIAŁEK	AM	OBREB	GINA/MIEJSCOWOŚĆ	ULICA
72	13	Kąty Wrocławskie	Kąty Wrocławskie	Rynek -Ratusz1
INWESTOR				
URZĄD MIASTA I GMINY KĄTY WROCŁAWSKIE				
RYNEK - RATUSZ 1				
55-080 Kąty Wrocławskie				
JEDNOSTKA PROJEKTOWA				
ORKA Sp. z o.o.				
ul. Grabiszyńska 85/49 tel. 071 34 11 399				
53-503 Wrocław fax 071 34 11 132				
ARCHITEKTURA	IMIĘ NAZYSKO	UPRAWNIENIA PROJEKTOWE	PODPIIS	
PROJEKTANT	dr inż. arch. Maciej Dobrowolski	NR UPRAWNIENI: 11775/Wwm.		
ASYSTENCI	mgr inż. arch. Wojciech Dobrowolski			
	mgr inż. arch. Agata Kulzmann			
	mgr inż. arch. Monika Zadka			
	arch. Agata Mela			
	arch. Łukasz Frączek			
mgr inż. Błażej Dobrowolski		mgr inż. arch. Ewa Kurylto	mgr inż. arch. Ewelina Korwicka	

STADIUM	SKALA	DATA
INWENTARYZACJA ARCHITEKTONICZNA	1:20	PAŹDZIERNIK 2009
RYSUNEK		NR RYS.
PORTAL WEJŚCIOWY		OR-0911-IA-D-01



A3+

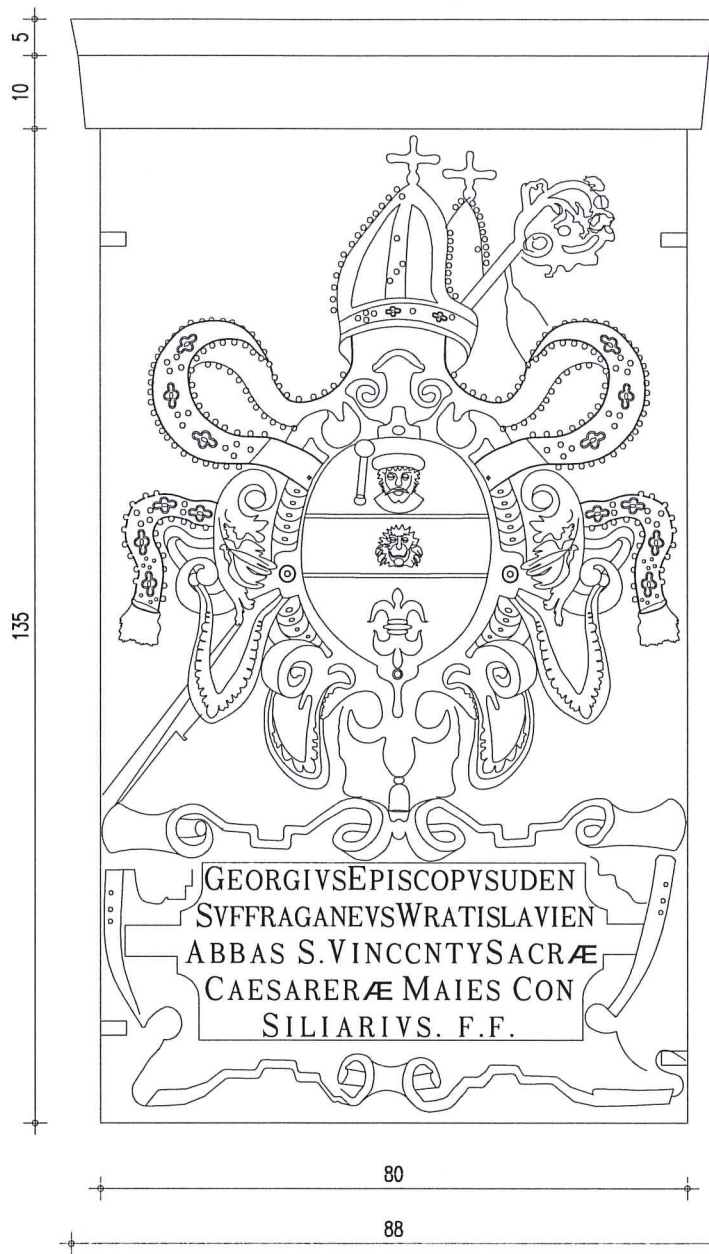


tablica kamienna z napisem fundacyjnym z 1613 r.

* rysunek tablicy nie jest idealnym odzwierciedleniem oryginału, czcionka użyta w napisach na tablicy odzwierciedla jedynie ich treść

INWESTYCJA / TYTUŁ DOKUMENTACJI PROJEKTOWEJ				
REMONT WIEŻY RATUSZOWEJ W KĄTACH WROCŁAWSKICH				
TEREN INWESTYCJI			ADRES INWESTYCJI	
NR DZIAŁEK	AM	OBREB	GMINA/MIEJSCOWOŚĆ	ULICA
72	13	Kąty Wrocławskie	Kąty Wrocławskie	Rynek -Ratusz1
INWESTOR				
URZĄD MIASTA I GMINY KĄTY WROCŁAWSKIE				
RYNEK - RATUSZ 1				
55-080 Kąty Wrocławskie				
JEDNOSTKA PROJEKTOWA				
ORKA Sp. z o.o.				
ul. Grabiszyńska 85/49 tel. 071 34 11 399				
53-503 Wrocław fax 071 34 11 132				
ARCHITEKTURA	IMIĘ NAZWISKO,	UPRAWNIENIA PROJEKTOWE	PODPIS	
PROJEKTANT	dr inż. arch. Maciej Dobrowolski NR UPRAWNIENI: 11775/Wwm.			
ASYSTENCI	mgr inż. arch. Wojciech Dobrowolski			
	mgr inż. arch. Agata Kutzmann			
	mgr inż. arch. Monika Zadka			
	arch. Agata Mela			
	arch. Łukasz Frączek			
mgr inż. Błażej Dobrowolski		mgr inż. arch. Ewa Kurtyto	mgr inż. arch. Ewelina Karwicka	

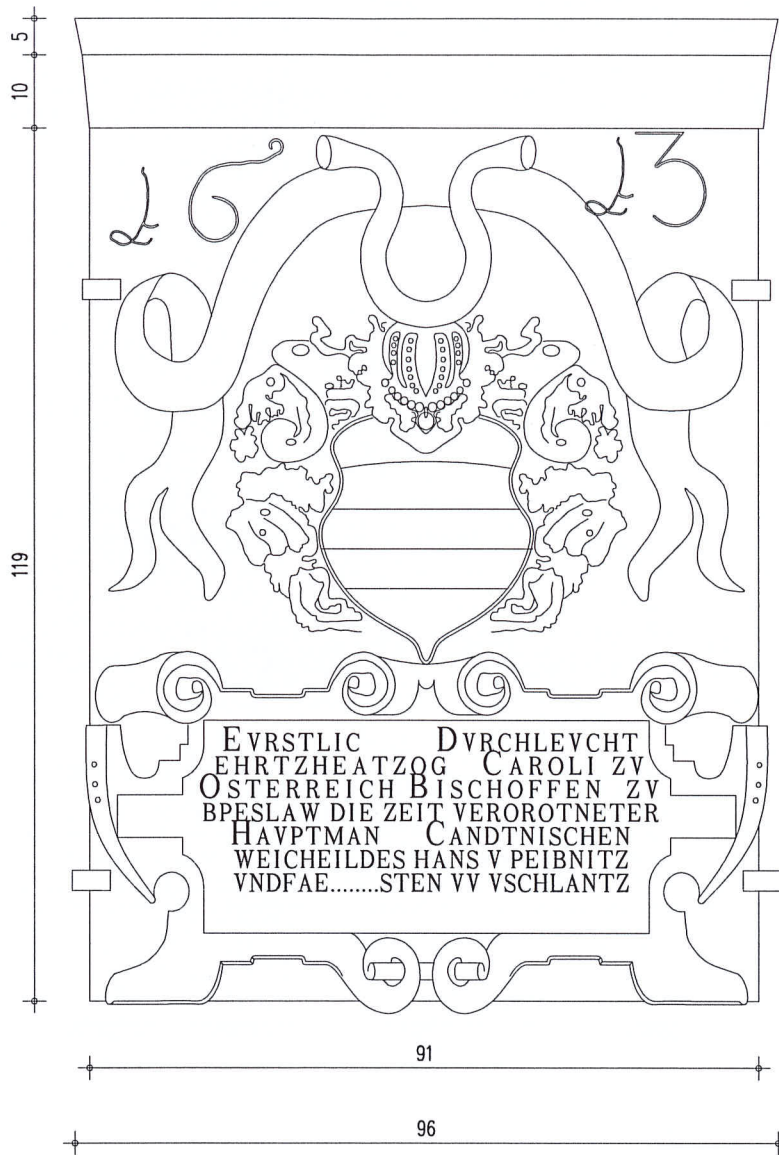
STADIUM	SKALA	DATA
INWENTARYZACJA ARCHITEKTONICZNA	1:10	PAŹDZIERNIK 2009
RYSUNEK		NR RYS.
DETAL - TABLICA FUNDACYJNA		OR-0911-IA-D-02



herb Jerzego Scultetusa,
bpa sufragana wrocławskiego (1604-13),
z napisem objaśniającym

* rysunek tablicy nie jest idealnym
odzwierciedleniem oryginału,
czcionka użyta w napisach
na tablicy odzwierciedla jedynie ich treść

INWESTYCJA / TYTUŁ DOKUMENTACJI PROJEKTOWEJ				
REMONT WIEŻY RATUSZOWEJ W KĄTACH WROCŁAWSKICH				
TEREN INWESTYCJI			ADRES INWESTYCJI	
NR DZIAŁEK	AM	OBREB	GMINA/MIEJSCOWOŚĆ	ULICA
72	13	Kąty Wrocławskie	Kąty Wrocławskie	Rynek -Ratusz1
INWESTOR				
URZĄD MIASTA I GMINY KĄTY WROCŁAWSKIE				
RYNEK - RATUSZ 1 55-080 Kąty Wrocławskie				
JEDNOSTKA PROJEKTOWA				
ORKA Sp. z o.o.				
ul. Grabiszyńska 85/49 tel. 071 34 11 399 53-503 Wrocław fax 071 34 11 132				
ARCHITECTURA	IMIĘ NAZWISKO	UPRAWNIENIA PROJEKTOWE	PODPIS	
PROJEKTANT	dr inż. arch. Maciej Dobrowolski NR UPRAWNIENI: 117/75/Wwm.			
ASYSTENCI	mgr inż. arch. Wojciech Dobrowolski			
	mgr inż. arch. Agata Kutzmann			
	mgr inż. arch. Monika Zadka			
	arch. Agata Mela			
	arch. Łukasz Frączek			
	mgr inż. Błażej Dobrowolski	mgr inż. arch. Ewa Kurytło	mgr inż. arch. Ewelina Korwicka	
STADIUM		SKALA	DATA	
INWENTARYZACJA ARCHITEKTONICZNA		1:10	PAŹDZIERNIK 2009	
RYСУNEK			NR RYS.	
DETAL - TABLICA HERALDYCZNA I			OR-0911-IA-D-03	



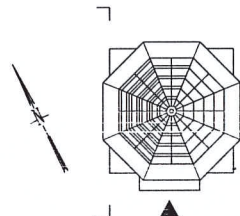
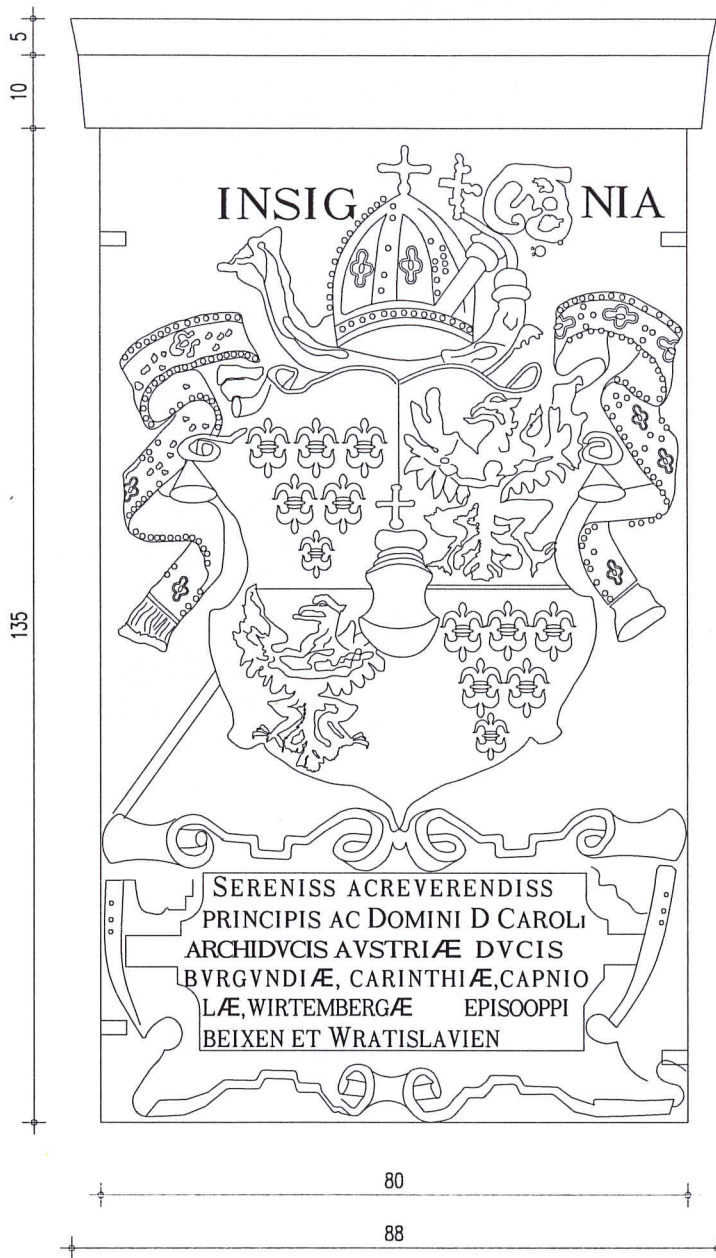
EVRLTIC DVCHLEVCHT
 EHRTZHEATZOG CAROLI ZV
 OSTERREICH BISCHOFFEN ZV
 BPESLAW DIE ZEIT VEROROTNETER
 HAVPTMAN CANDTNISCHEN
 WEICHEILDES HANS V PEIBNITZ
 VNDFAE.....STEN VV VSCHLANTZ

herb starosty kąteckiego
 Hansa v. Reibnitz

* rysunek tablicy nie jest idealnym
 odzwierciedleniem oryginału,
 czcionka użyta w napisach
 na tablicy odzwierciedla jedynie ich treść

INWESTYCJA / TYTUŁ DOKUMENTACJI PROJEKTOWEJ				
REMONT WIEŻY RATUSZOWEJ W KĄTACH WROCŁAWSKICH				
TEREN INWESTYCJI			ADRES INWESTYCJI	
NR DZIAŁEK	AM	OBREB	GMINA/MIEJSCOWOŚĆ	ULICA
72	13	Kąty Wrocławskie	Kąty Wrocławskie	Rynek -Ratusz1
INWESTOR				
URZĄD MIASTA I GMINY KĄTY WROCŁAWSKIE				
RYNEK - RATUSZ 1 55-080 Kąty Wrocławskie				
JEDNOSTKA PROJEKTOWA				
ORKA Sp. z o.o.				
ul. Grabiszyńska 85/49 tel. 071 34 11 399 53-503 Wrocław fax 071 34 11 132				
ARCHITEKTURA	IMIĘ NAZWISKO,	UPRAWNIENIA PROJEKTOWE	PODPIS	
PROJEKTANT	dr inż. arch. Maciej Dobrowolski NR UPRAWNIENI: 117/75/Wm.			
ASYSTENCI	mgr inż. arch. Wojciech Dobrowolski			
	mgr inż. arch. Agata Kutzmann			
	mgr inż. arch. Monika Zadka			
	arch. Agata Mela			
	arch. Łukasz Frączek			
	mgr inż. Błażej Dobrowolski	mgr inż. arch. Ewa Kurytto	mgr inż. arch. Ewelina Karwicka	

STADIUM	SKALA	DATA
INWENTARYZACJA ARCHITEKTONICZNA	1:10	PAŹDZIERNIK 2009
RYSUNEK		NR RYS.
DETAL - TABLICA HERALDYCZNA II		OR-0911-IA-D-04



herb bpa Karola austriackiego
z napisem objaśniającym

* rysunek tablicy nie jest idealnym odzwierciedleniem oryginału, czcionka użyta w napisach na tablicy odzwierciedla jedynie ich treść

INWESTYCJA / TYTUŁ DOKUMENTACJI PROJEKTOWEJ				
REMONT WIEŻY RATUSZOWEJ W KĄTACH WROCŁAWSKICH				
TEREN INWESTYCJI			ADRES INWESTYCJI	
NR DZIAŁEK	AM	OBREB	GMINA/MIEJSCOWOŚĆ	ULICA
72	13	Kąty Wrocławskie	Kąty Wrocławskie	Rynek -Ratusz1
INWESTOR				
URZĄD MIASTA I GMINY KĄTY WROCŁAWSKIE				
RYNEK - RATUSZ 1 55-080 Kąty Wrocławskie				
JEDNOSTKA PROJEKTOWA				
ORKA Sp. z o.o.				
ul. Grabiszyńska 85/49 tel. 071 34 11 399 53-503 Wrocław fax 071 34 11 132				
ARCHITEKTURA	IMIĘ NAZWISKO,	UPRAWNIENIA PROJEKTOWE	PODPIS	
PROJEKTANT	dr inż. arch. Maciej Dobrowolski NR UPRAWNIENI: 117/75/Wwm.			
ASYSTENCI	mgr inż. arch. Wojciech Dobrowolski			
	mgr inż. arch. Agata Kutzmann			
	mgr inż. arch. Monika Zadka			
	arch. Agata Mela			
	arch. Łukasz Frączek			
	mgr inż. Błażej Dobrowolski	mgr inż. arch. Ewa Kuryatto	mgr inż. arch. Ewelina Karwicka	

STADIUM	SKALA	DATA
INWENTARYZACJA ARCHITEKTONICZNA	1:10	PAŹDZIERNIK 2009
RYСУNEK		NR RYS.
DETAL - TABLICA HERALDYCZNA III		OR-0911-IA-D-05