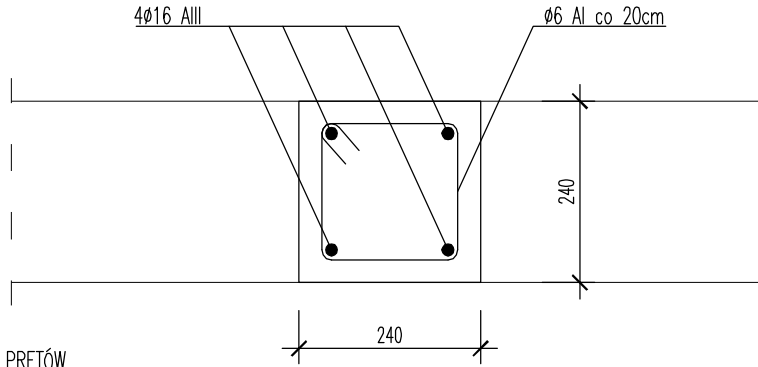
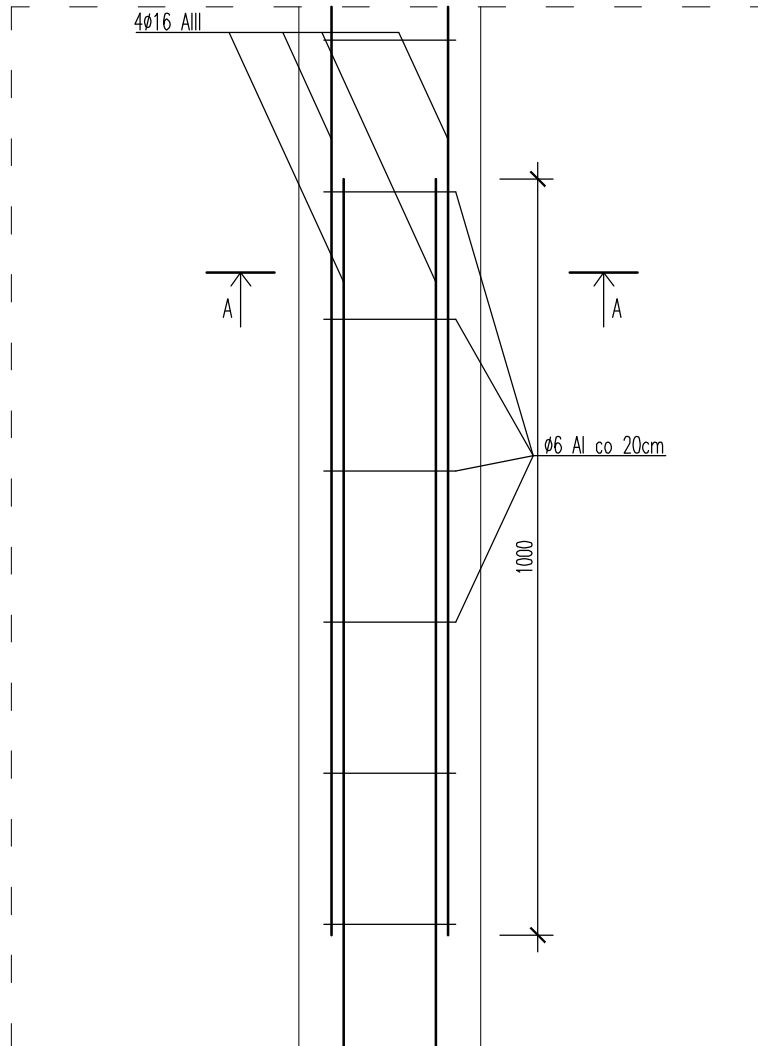


PRZEKRÓJ A-A



SCHEMAT POŁĄCZENIA PRĘTÓW



JEDN. PROJEKTOWA: <b>ABK-PROJEKT</b> UL. LISOWSKIEGO 2/4 65-267 ZIELONA GÓRA tel. +48 68 320 15 75		GMINA KĄTY WROCŁAWSKIE UL. RYNEK - RATUSZ 1, 55-080 KĄTY WROCŁAWSKIE		12.2011
		Budowa sali sportowej z infrastrukturą towarzyszącą przy Szkole Podstawowej Nr 1 przy ul. Żeromskiego w Kątach Wrocławskich wraz z rozbudową o łącznik. DZIAŁKA NR 49 arkusz 15 KĄTY WROCŁAWSKIE		
TRZPIENIE ŻELBETOWE		1:10	rys.nr <b>K/16</b>	
PROJEKTANT KONSTRUKCJA:	MGR INŻ. BOGDAN MROZOWSKI	UPR. NR 7/90/ZG w spec. konstrukcyjnej		
ASYSTENT:	MGR INŻ. WOJCIECH PISKORSKI			
SPRAWDZAJĄCY KONSTRUKCJA:	MGR INŻ. JERZY KULAWIŃSKI	UPR. NR 129/83/ZG w spec. konstrukcyjnej		
AUTOR PROJEKTU/ KIEROWNIK BIURA PROJEKTOWEGO:	MGR INŻ. BOGDAN MROZOWSKI	UPR. NR 7/90/ZG		