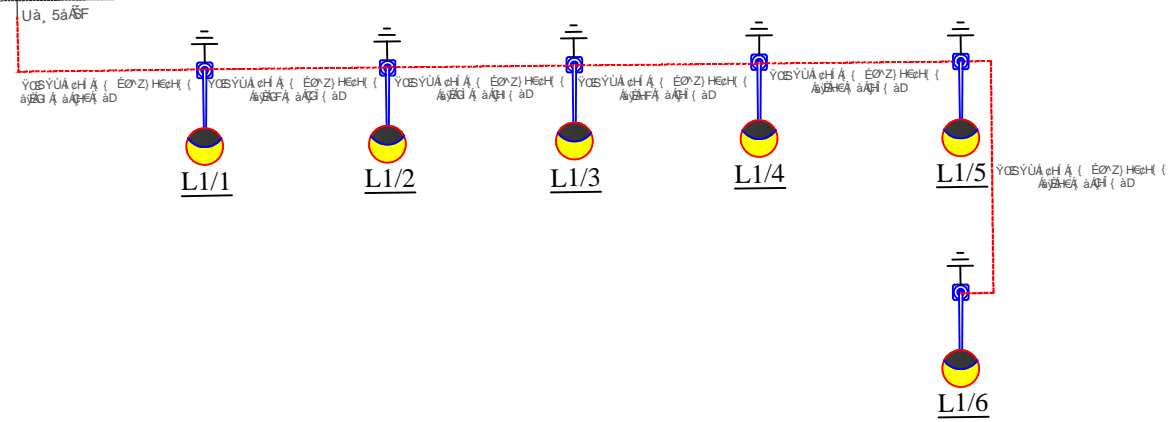
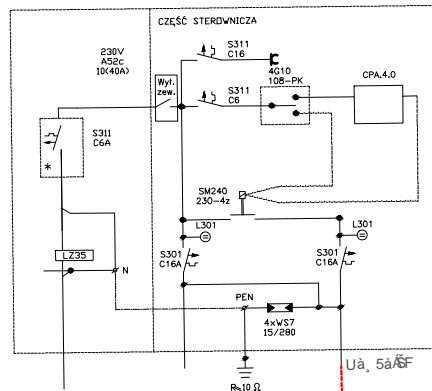
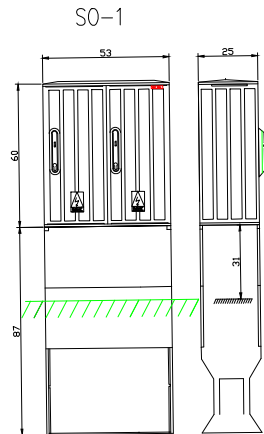


UKŁAD PRACY TN-C



Maciej Borowski
Zaręba ul. Wesola 10, 59-800 Luban
tel. 0-698-236-258

e-mail: mb.elektrobor@wp.pl
NIP 613-149-79-55 Regon 360475030

Inwestor	WT\ F'D'KUCVC'KI O'R'P\ 'M V\ 'Y TQE/ CY UMG'T\ PGM/TCVWU\ '3.'77/2: 2'M V\ 'Y TQE/ CY UMG			
Nazwa i adres obiektu	DWF QY C'O Y KGVNGPK'F TQI QY GI Q'Y 'O KGLUEQY Q ERM V\ Y TQE/ CY UMG'WN0\ CEKU\ P'C'I O'R'C'M V\ 'Y TQE/ CY UMG			
Przedmiot rysunku	Schemat jednokreskowy			
Projektant	o i t'lp 0Lqcej ko 'Dqtqy unk	upr. nr 223/90/PW, WKP/IE/7163/02 spec. instal.-elektr.		Skala:
Urządy i ciele	lp 0Y lgu€y 'Dqtqy unk	wrt0pt'66l; : III 'F'Q lKG12374123 spec. instal.-elektr.		Data: 02.2016
Asystent projektanta	Maciej Borowski			Rys. nr 2/E
AutoCAD® 2010 PL by Autodesk, Inc.; product serial no.: 391-24683052				